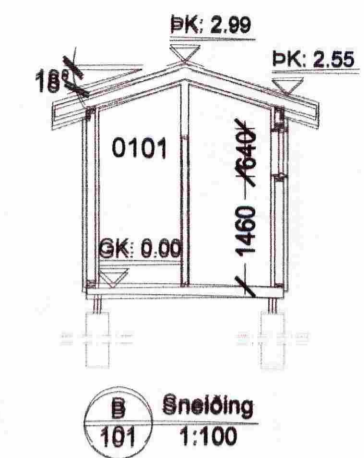
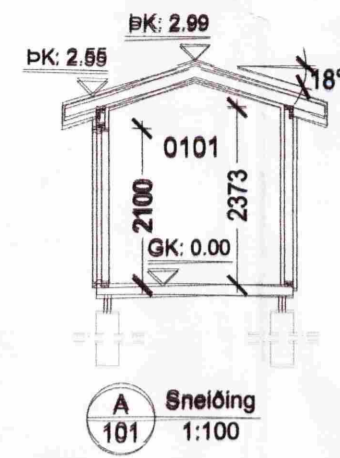
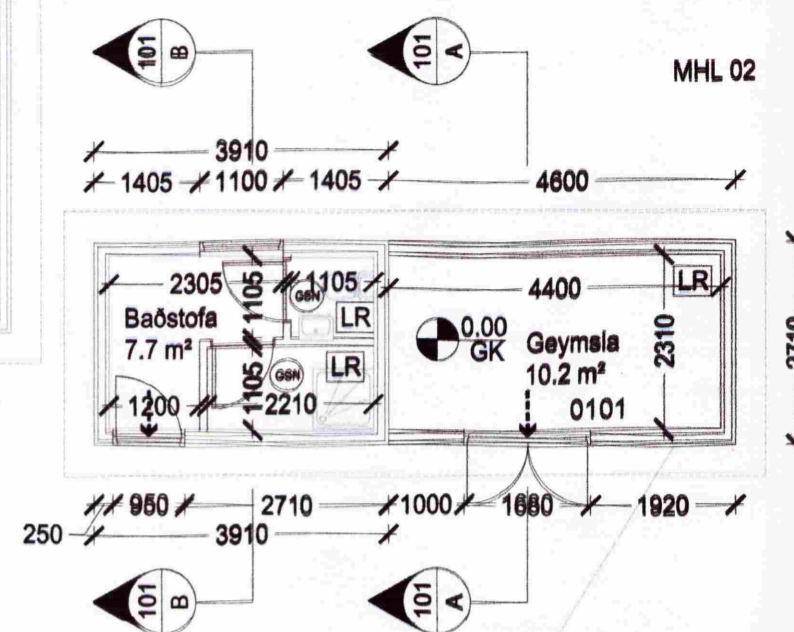
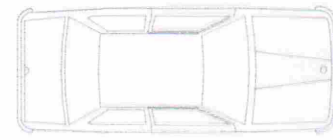


Grunnmynd mkv: 1: 100



SAMPYKKT
 03 MAJ 2012
Ólafur Kjalarnes
 Byggingafræðingur, úppsv. Amessýslu og Flóahfr.

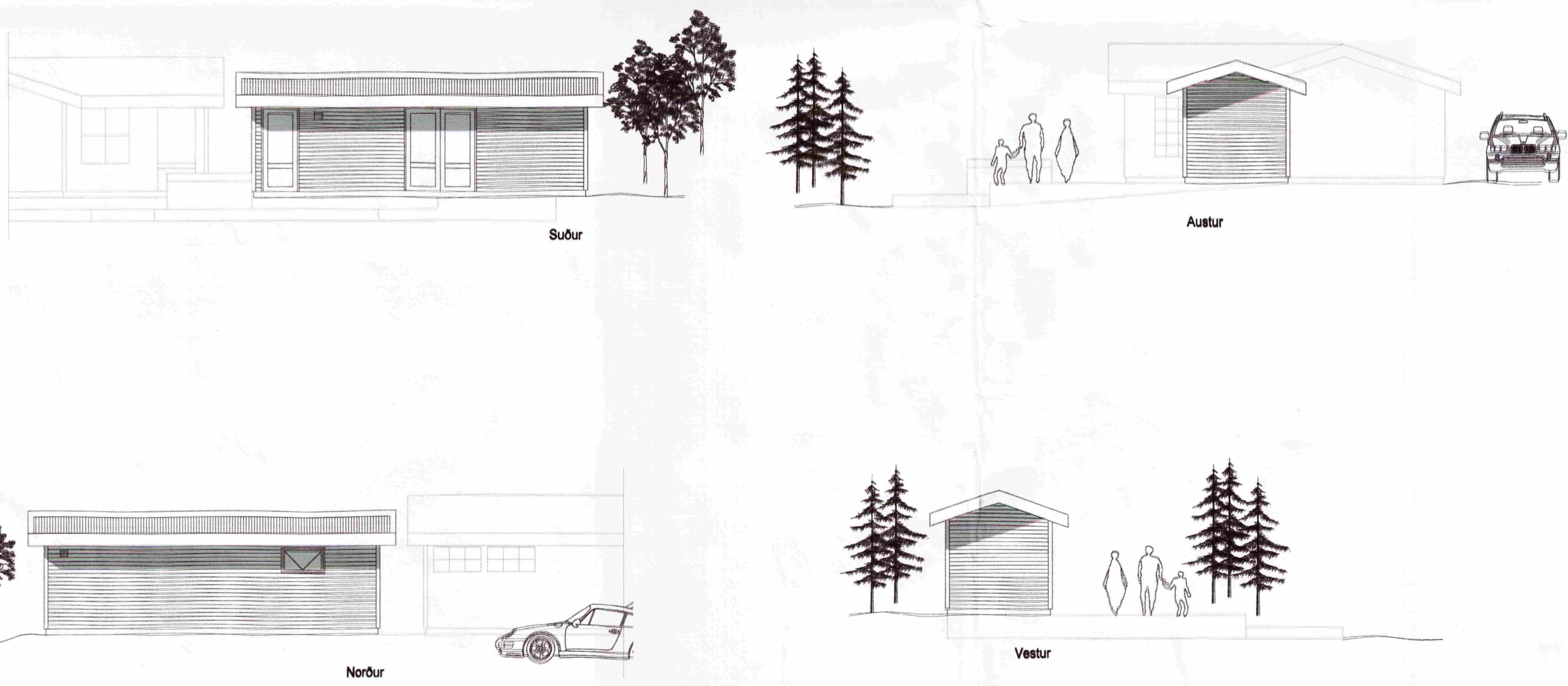
ALMENNAR SKÝRINGAR:

Efni og gerð:
 Sókkull er steyptar súlur á þjappaðri frostrífri grús. Þak er timburþak, klætt með berðum og þar á kemur báruð málmklæðning. Veggir eru gerðir úr timbri klæddir að utan með lágréttri timburklæðningu. Lagirnir eru lagðar í vegg og gólf.

Við val og staðsetningu á handslökkvitækjum má leita ráðgjafar hjá slökkviliðsstjóra og hafa ber hlífðsjón af leiðbeiningum og reglum Brunamálastofnunar ríkisins og Vinnuettírlit ríkisins. Handslökkvitæki skulu vera í samræmi við ÍST-EN3.

Öll mál eru í mm, nema annað sé tekið fram.

Útlit mkv: 1: 100



- ⇒ Útgangur
- ⇒ Rýmingarleið
- R Reykaskynjari
- LR Loftræsting
- HSL Handslökkvitæki
- GN Niðurfall
- GSN Gegnumstreymisniðurfall
- BO Þjörgunarop, stærð gefin á teikningu
- GK Gólfkóti
- Inntök Inntök fyrir hita-, vats- og rafmagnsveitu

Br. nr.	Dags.	Af.	Breyting
(A)			
(B)			
(C)			
(D)			
(E)			

Ásgarðslækur 1, Baðhús og geymsla Grímsnes og Grafningshr. Teikn nr: 100

Aðalteikningar Grunnmynd, útlit, sneiðing Frumstærð: A2

Dags: 2012-01 Mk: 1:100 Hann: GBS
 Samb: [Signature] 020162-3099 V.Nr: 12-001 Teikn: JHG

VGS
 VERKFRÆÐISTOFA
 GUÐJÓNS Þ. SIGFÚSSONAR EHF.
 AUSTURVEGI 42, 8. HAEG,
 800 SELFOSS
 S: 482 2805, F: 482 3818
 NETFANG: VGS@VGS.IS