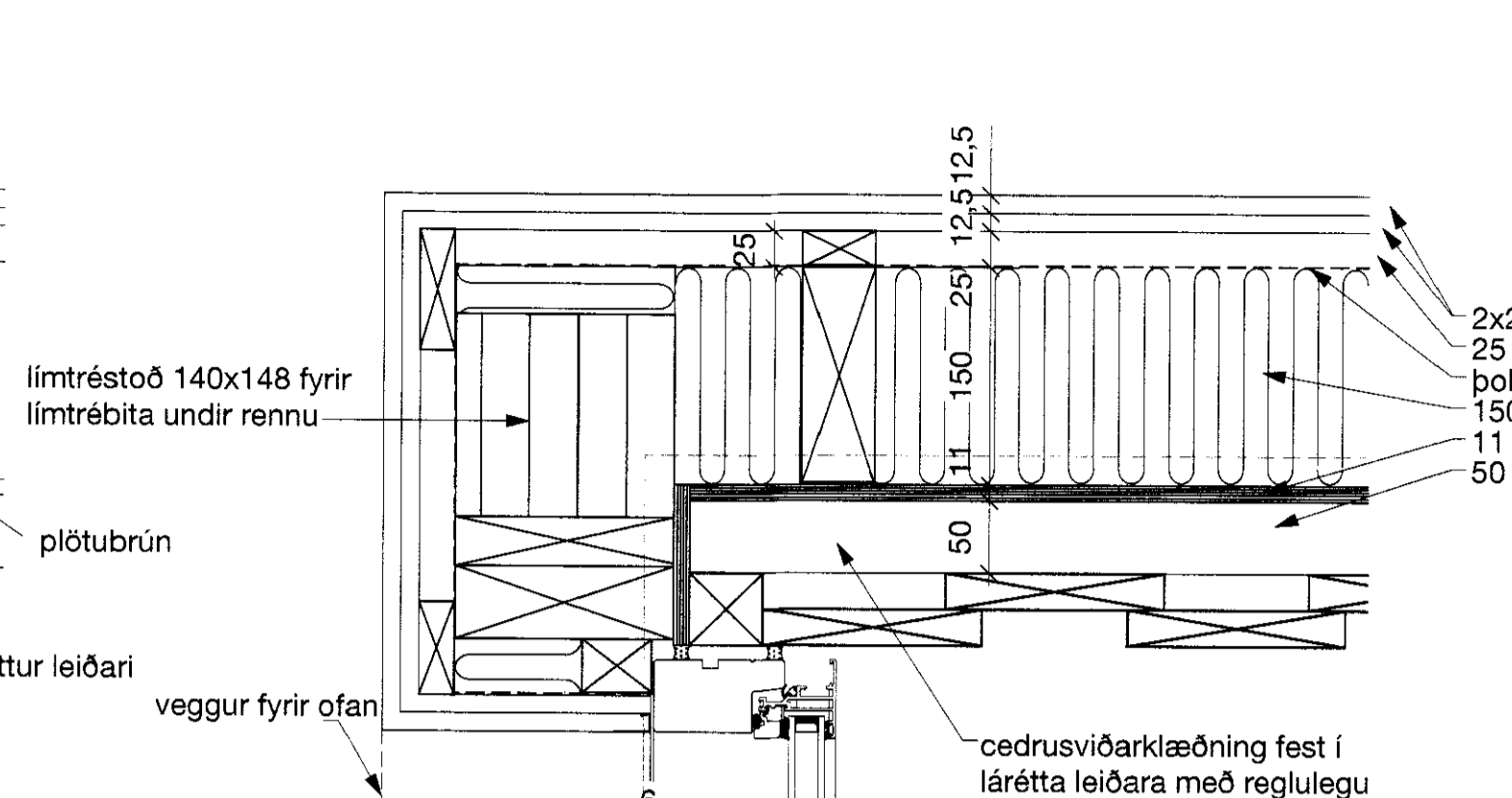
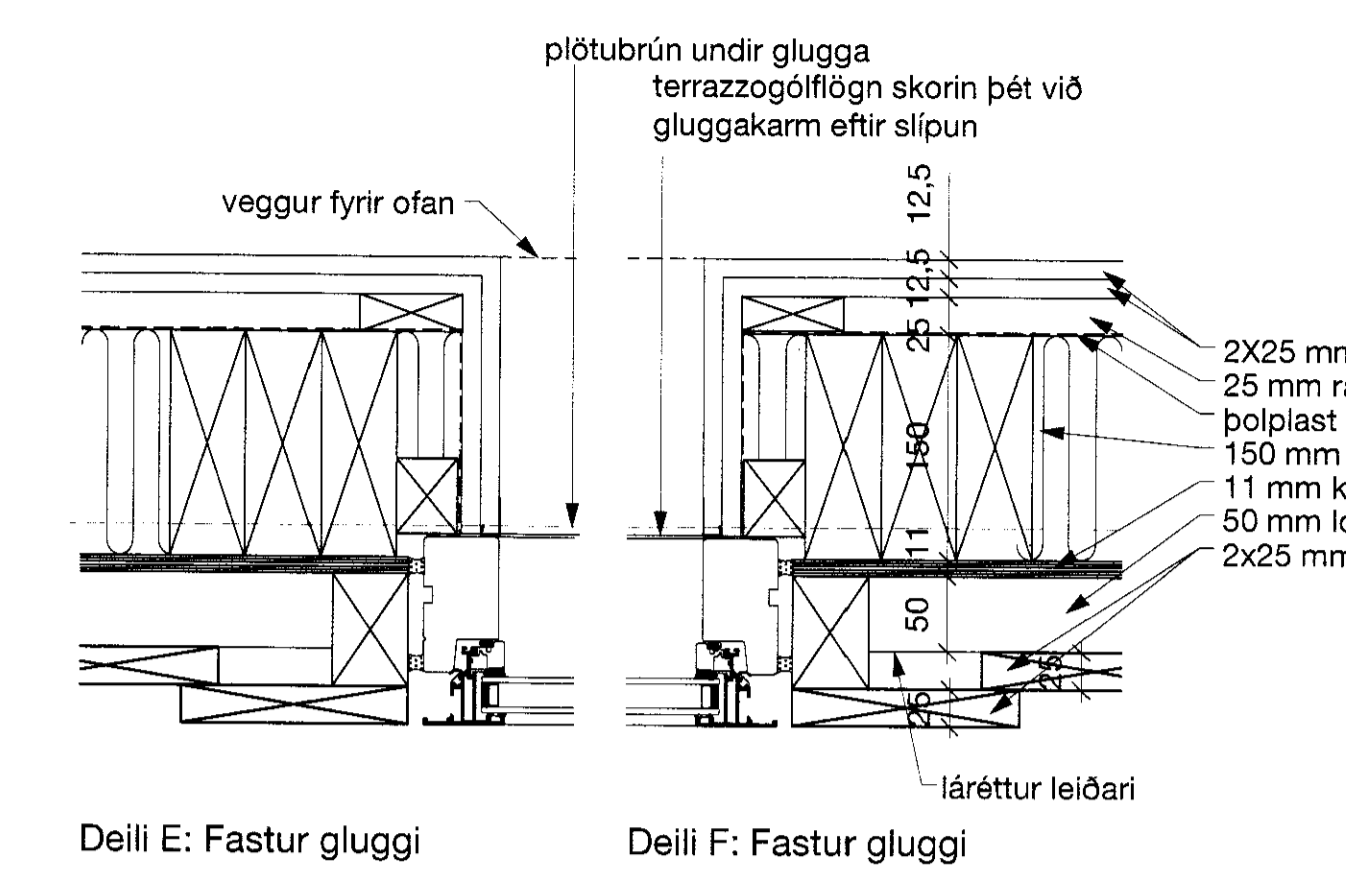


Deili A: Rennihurð Deili B: Rennihurð Deili C: Rennihurð

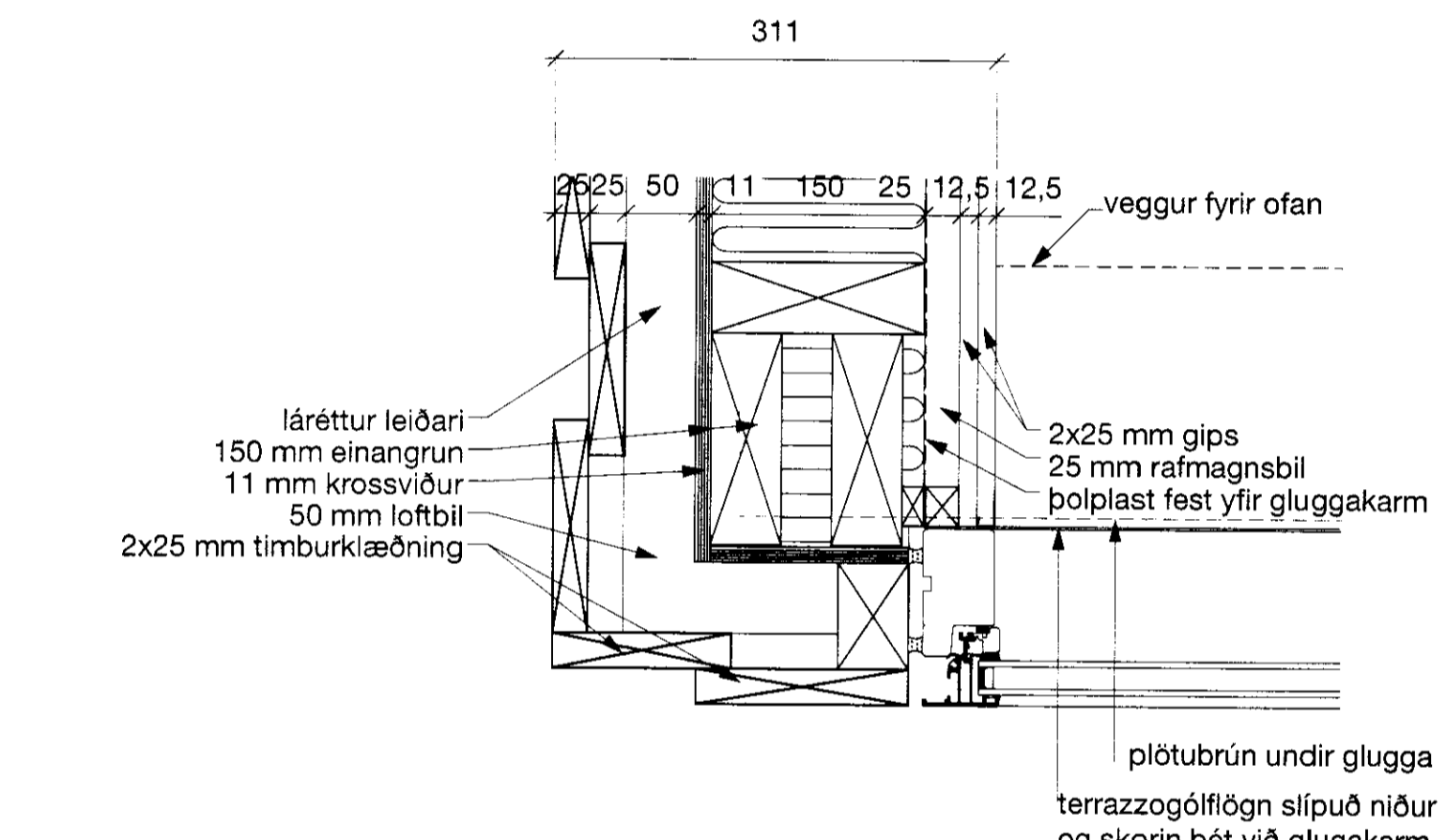


Deili D: Rennihurð

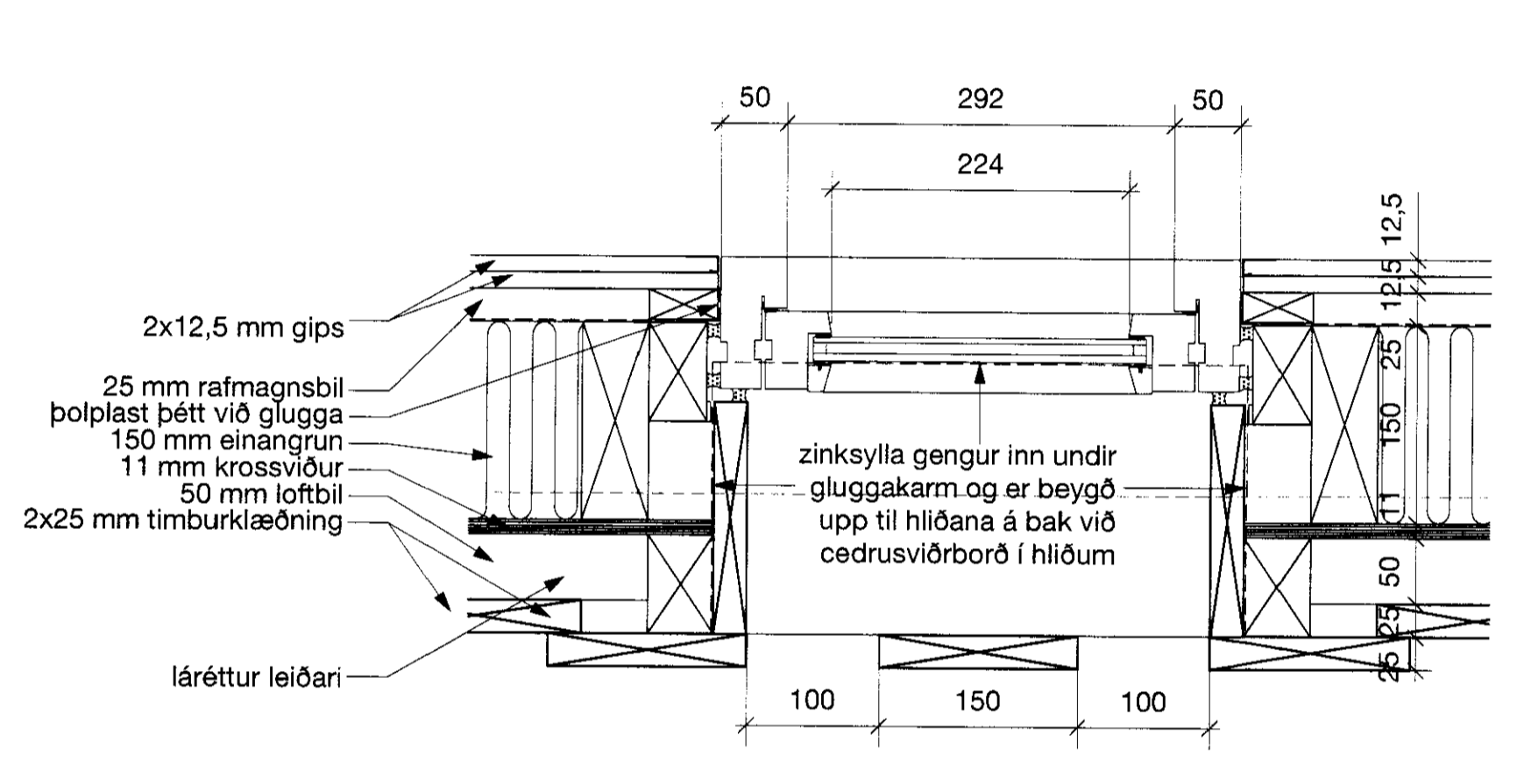


Deili E: Fastur gluggi Deili F: Fastur gluggi

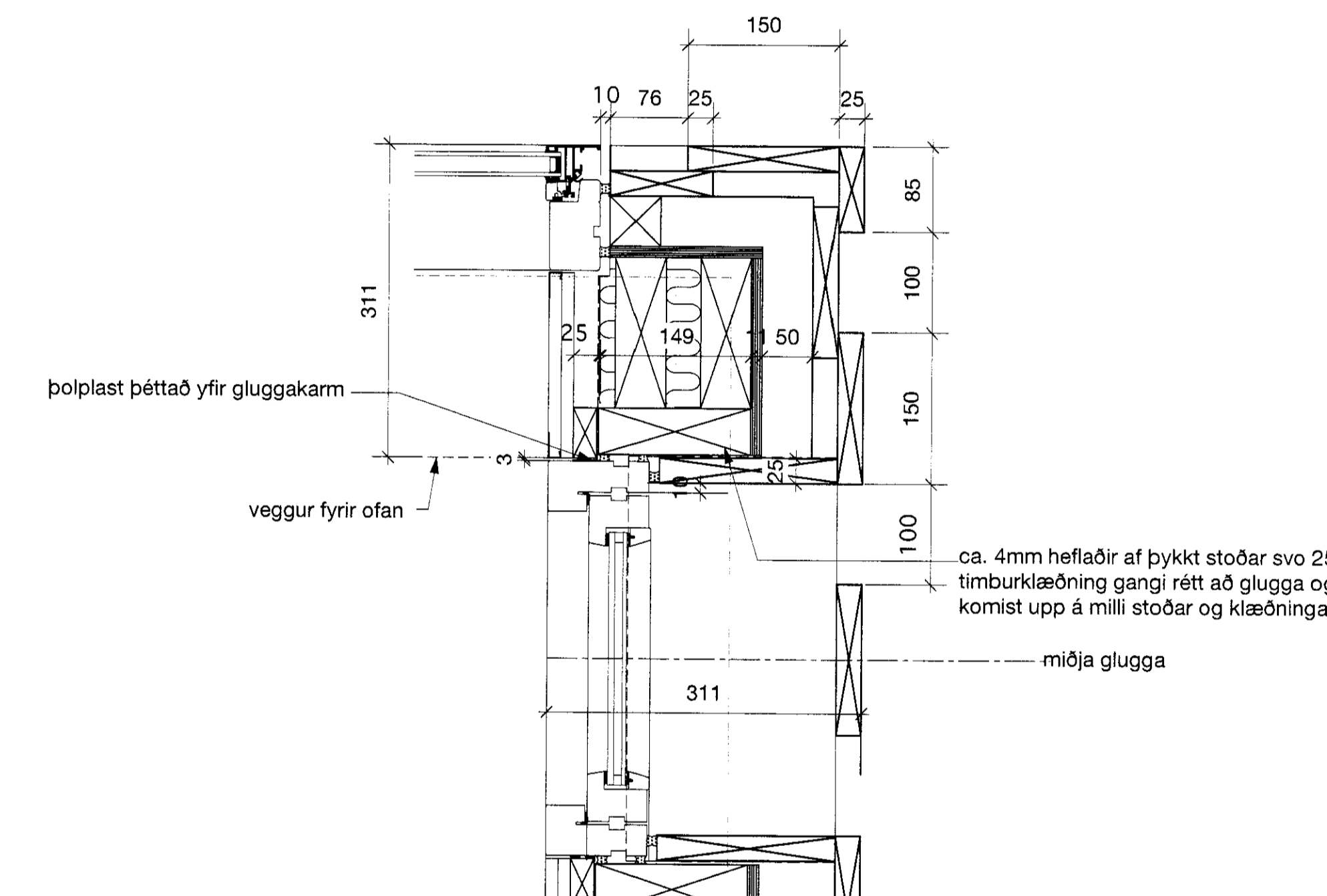
breyt. dags. teiknað lýsing
A 20.07.12 MH Almennar lagfæringar



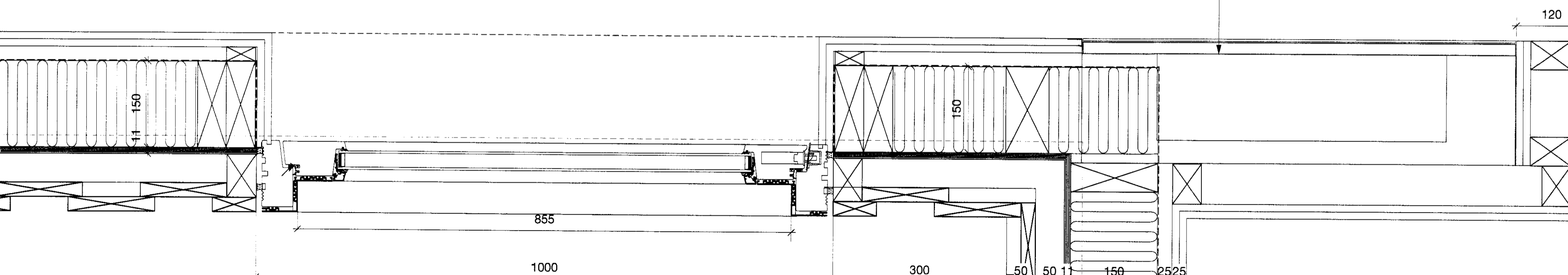
Deili G: Fastur gluggi



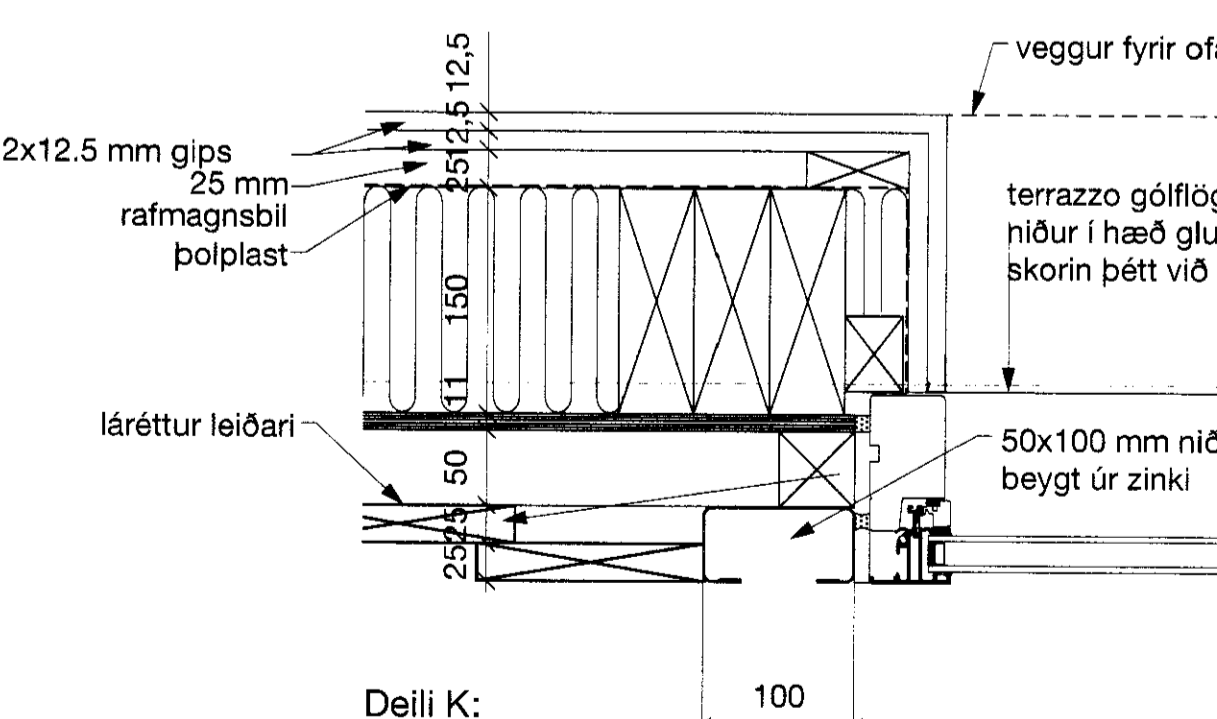
Deili H: Opnanlegt fag topphengdur gluggi með lómum felldum efst í hlíðarfals Deili I: Opnanlegt fag



Deili J: Fastur gluggi/opnanlegt fag ath. sjást ekki saman í sniði sbr. deili



Deili L: Hurð Deili M: Hurð



Deili K:

Öll mál í millimetrum
Mælið ekki af teikningum
Mæri í teikningum tilkynnist arkitektum strax
Lesi skal teikningar með viðeigandi
verkýsingum,
ásamt viðeigandi teikningum og
verkýsingum annarra hönnuða
© Studio Granda

verk **Sumarhús í landi Kringlu II**
verkaupi Kristín Sigfríður Garðarsdóttir
teikning Halldór Hreinsson
Lárétt deili
m.k.v. A1 = 1:5
A3 = 1:10
dags. október 2008
teiknað ÓB/MH
Margrét Harðardóttir
14 05 59 - 2459
arkitekt FAÍ

Steve Christer
arkitekt FAÍ
08 03 60 - 3639

STUDIO GRANDA Smíðustigur 11b
Reykjavík
IS-101
Ísland
+ (354) 562 2661
+ (354) 552 6626
studiogranda@studiogranda.is