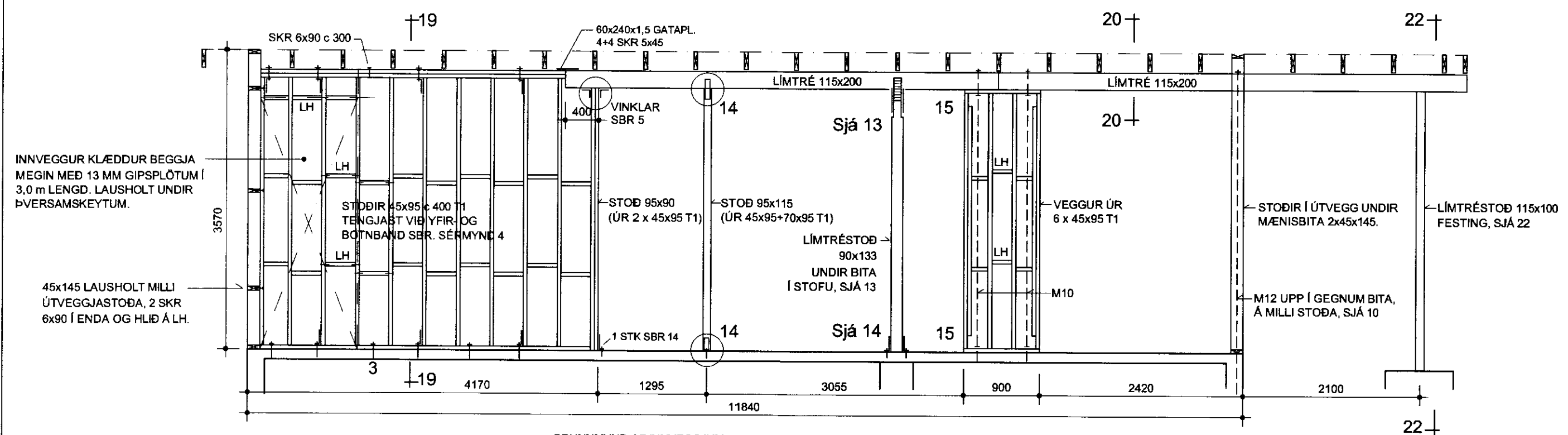


SNID A 1:50

MÓT  
17.07.2012  
G. P. P.  
Byggingarfræðingur



INNVEGGUR KLÆDDUR BEGGJA MEGIN MED 13 MM GIPSPLOTUM Í 3,0 m LENGD. LAUSHOLT UNDIR ÞVERSAMSKEYTUM.

45x145 LAUSHOLT MILLI ÚTVEGGJASTOÐA, 2 SKR 6x90 Í ENDA OG HLÍÐ Á LH.

SKÝRINGAR

**TIMBURGÆÐI**  
ALLT SPERRU- OG GRINDAREFNI Í ÚTVEGGI, Í MILLIVEGG UNDIR MÆNI OG Í SÚLUM UNDIR MÆNISBITUM SKAL VERA ÚR FLOKKI T1 (C18). YFIR- OG FÓTFBAND VEGGJA SKAL VERA Í HEILLRI LENGD, YFIRBAND Á VSETURHLÍÐ ÞÓ SKEYTT SAMAN EINU SINNI. UNDIR FÓTFBAND VEGGJA SKAL SETJA ASFALTPAPPA.

**VEGGKROSSVIÐUR**  
VEGGGRINDUR SKAL KLÆÐA AÐ UTANVERÐU MED 9 MM VATNSÞOLNUM BYGGINGARKROSSVIÐ, 5 LAGA (LÍMFLOKKUR 3 SKV. EN 314-2). AUK ÞESS SKAL KLÆÐA BÁÐA HLIÐARVEGGI Í STOFU AÐ INNANVERÐU (ÞANN HLUTA VEGGJA SEM EKKI ER MED GLUGGI) TIL AÐ AUKA STÍFINGU HÚSSINS. PLÖTUR SKULU GANGA 30 MM NIÐUR Á STEYPTAN SÖKKUL AÐ UTANVERÐU.

**KROSSVIÐ SKAL NEGLA MED 3,1x50 EÐA 3,1x65 SAUM OG MILLIBIL VERA MEST ÞANNIG:**  
c 75 MM Á JÖÐRUM HVERRA PLÖTU Á BÁÐUM HLIÐARVEGGJUM STOFU OG SUBURGAFLI.  
c 100 MM Á JÖÐRUM HVERRAR PLÖTU Á ÖÐRUM VEGGJUM.  
c 150 MM INNI Á PLÖTUFLÆTI ALLRA VEGGJA.

UNDIR ÖLL ÞVERSAMSKEYTI Á KROSSVIÐ SKAL SETJA 45x70 LAUSHOLT Á FLATINN OG STIKKNEGLA VIÐ STODIR. ÞAR EÐ KROSSVIÐUR STÍFAR AF HÚSIÐ ER MIKILVÆGT AÐ NEGLA HANN EINS OG UM ER BEDIÐ OG AÐ SAMSKEYTI SÉU ÁVALT Á MIÐRI VEGGSTOÐ.

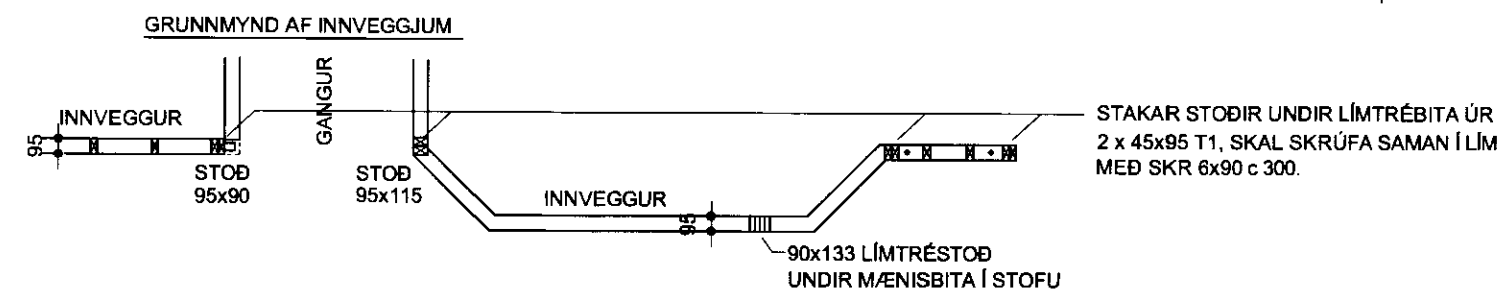
**BOLTAR, TEINAR:**  
MÚRBOLTAR Í ÚTVEGGJUM HEITGALVANHÚÐAÐIR. MÚRBOLTAR Í INNVEGGJUM OG SNITTEINAR RAFGALV. MÚRBOLTAR FRÁ HILTI EÐA SAMBÆRILEGT.

**ÞAKKLÆÐNING:**  
ÞAK SKAL ÞÉTTKLÆÐA MED 25x150 BORDAKLÆÐNINGU OG NEGLA MED 3 STK SAUM 3,1x75 Í HVERT BORD. ÞÓ SKAL NEGLA MED 4 STK SAUM Í HVERT BORD OFAN Í HALLANDI GAFLVEGGI. NOTA SKAL BORD Í SEM LENGSTUM LENGÐUM OG DREIFA SAMSKEYTUM.

**ANNAD:**  
SÚLUR SEM BERA UPPI MÆNISBITA FALLA INN Í MILLIVEGGI SEM KLÆDDIR VERÐA BEGGJA MEGIN MED 13 MM GIPSKLÆÐNINGU. KLÆÐNINGU SKAL SKRÚA VIÐ STÓÐAEFNI. NEGLING Á BÁRUJÁRNI SKAL VERA SKV. RB-BLADI NR RB(47), GREIN 142. LOFTUN ÞAKS, SJÁ TEIKNINGAR ARKITEKTS. NOTA SKAL 5x45 SKRÚFUR Í BYGGINGAVINKLA OG GATAPLÖTUR.

**SKAMMSTAFANIR:**  
SKR MERKIR SKRÚFU  
c MERKIR MILLIBIL  
s MERKIR SAUM  
S40 OG S50 MERKIR SKÍFUR 40 OG 50 MM Á KANT  
LH MERKIR LAUSHOLT MILLI GRINDARSTOÐA Í VEGGJUM. SKRÚFAD EÐA STIKKNEGLT VIÐ STODIR

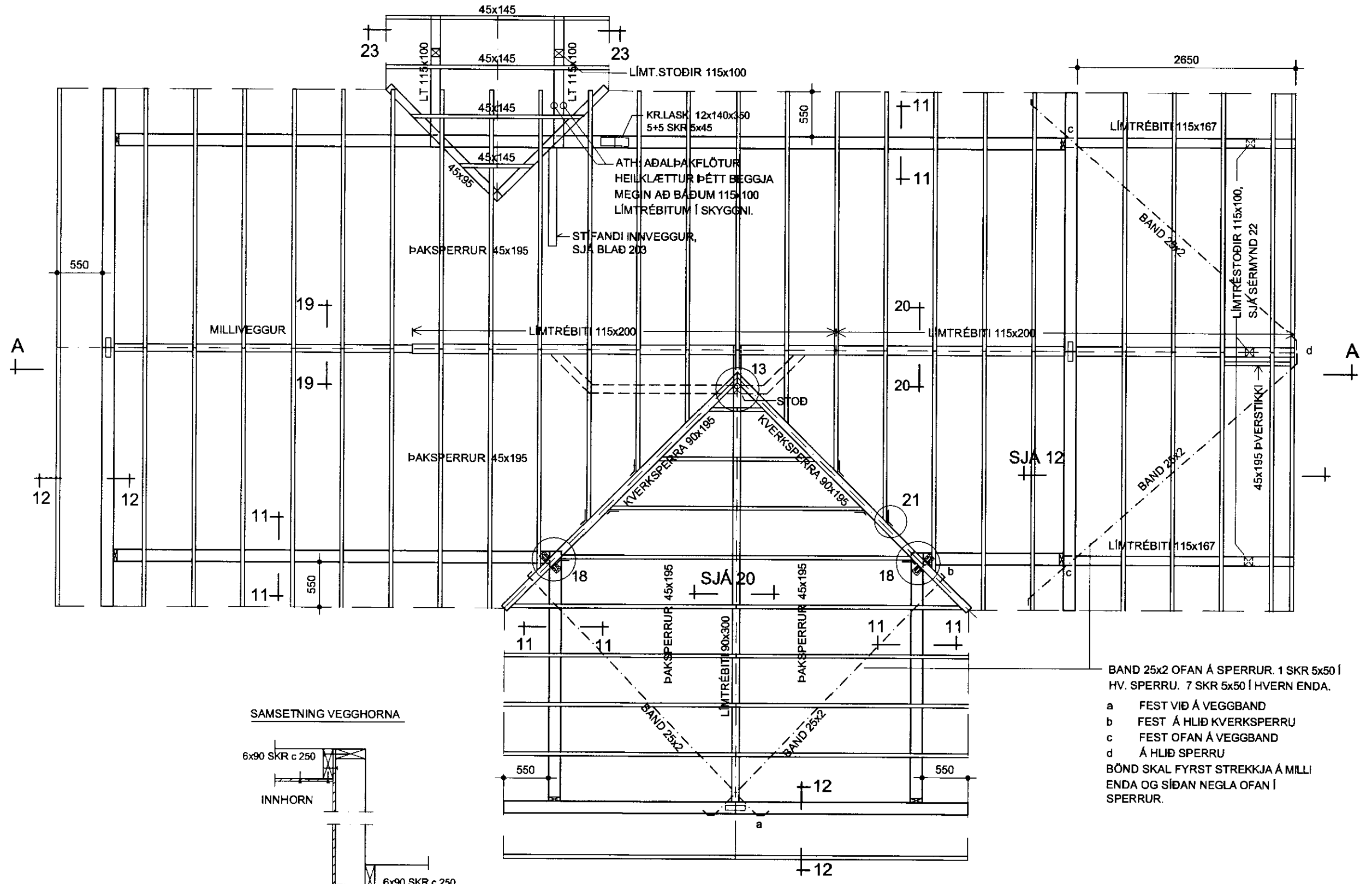
SNID OG SÉRMYNDIR NR 1 TIL 22, SJÁ BLÖÐ 204 OG 205.  
SNID 23, SJÁ BLAÐ 203.  
LIMTRÉ, SJÁ BLAÐ 206.



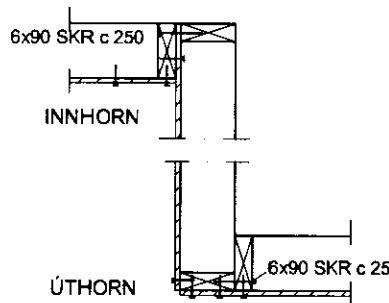
STAKAR STODIR UNDIR LIMTRÉBITA ÚR 2 x 45x95 T1, SKAL SKRÚFA SAMAN Í LIM MED SKR 6x90 c 300.

90x133 LIMTRÉSTOÐ UNDIR MÆNISBITA Í STOFU

ÞAK Á SKYGGNI KLÆTT OFAN Á STÆRRI ÞAKFLÖT



SAMSETNING VEGGHORNA



BAND 25x2 OFAN Á SPERRUR. 1 SKR 5x50 Í HV. SPERRU. 7 SKR 5x50 Í HVERN ENDA.  
a FEST VIÐ Á VEGGBAND  
b FEST Á HLÍÐ KVERKSPERRU  
c FEST OFAN Á VEGGBAND  
d Á HLÍÐ SPERRU  
BÖND SKAL FYRST STREKKJA Á MILLI ENDA OG SÍÐAN NEGLA OFAN Í SPERRUR.

PÉTUR I GUDMUNDSSON BTFR KT 200248 4069  
VINNUSTOFA AUDBREKKU 6, 200 KÓPAVOGI  
SÍMI 551-9945 863-5680 FAX 551-9945 peturig@mi.is

ÁSABRAUT 43  
GRÍMS- OG GRAFNINGSHREPPI

VERK  
TRÉVIRKI  
- ÞAKMYND, LANGSNID OG SKÝRINGAR

DAGSETNING	HANNAÐ	MKV	TEIKNING
20.7.2012	PG	1:50 1:20	202
ÁRITUN HÖNNUBAR		DAGS.	
ÁRITUN HÖNNUARSJÓVA/ARKITEKT		DAGS.	

ARKO Jónbjörn 25.07.2012