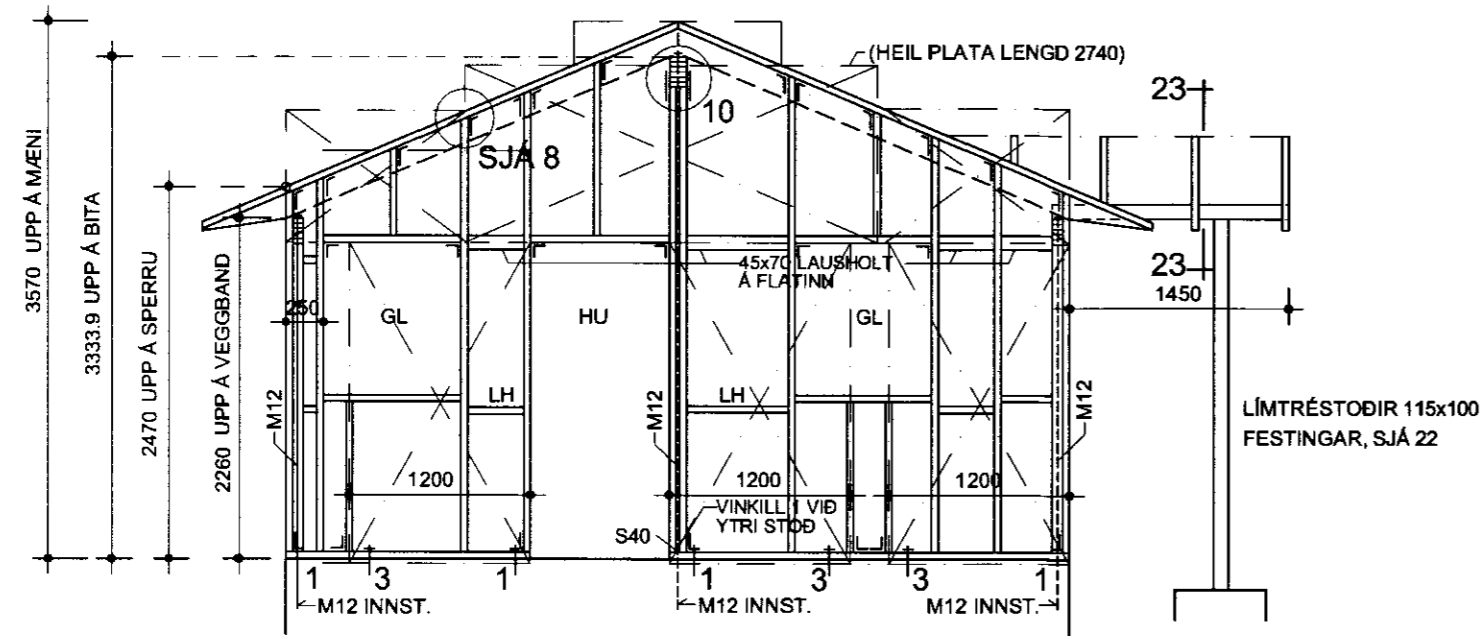


MÓTTÍÐ  
17. AUG. 2012  
Byggingafulltrúi  
Pjetur Pjetursson

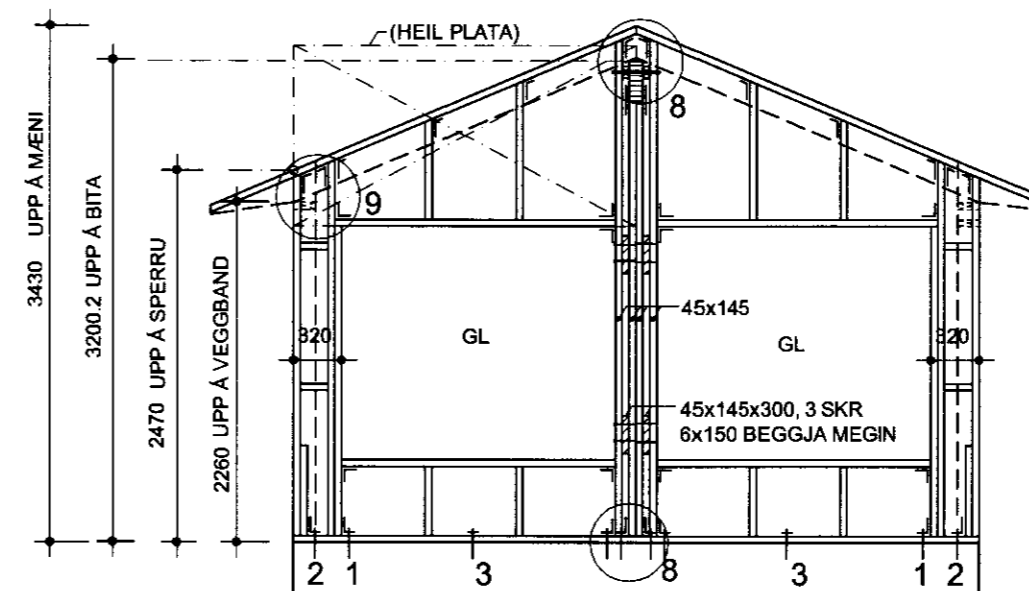
SUÐURHLIÐ



SUÐURGAFL SKAL KROSSVIÐSKLÆÐA ÚR PLÖTUSTÆRÐUM EINS OG MYND SÝNIR. SAGAD ÚR GLUGGUM EFTIR Á.

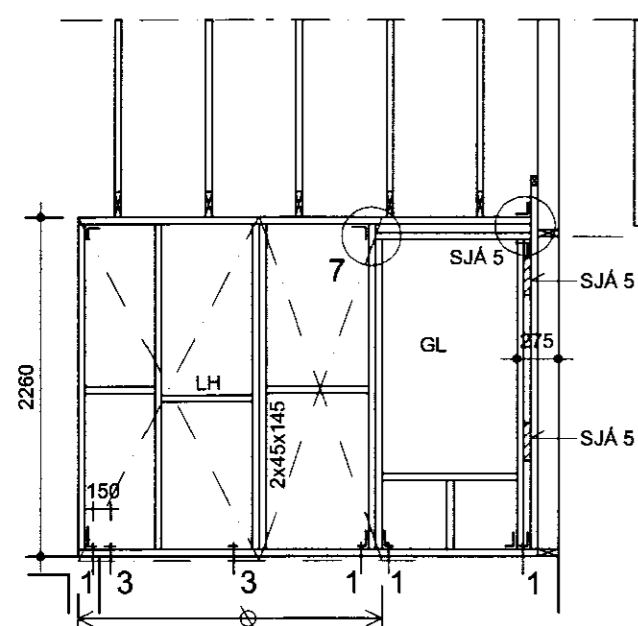
ÓMERKTIR VINKLAR Á TEIKNINGU ERU AB90 (90x90x65x2)

VESTURHLIÐ



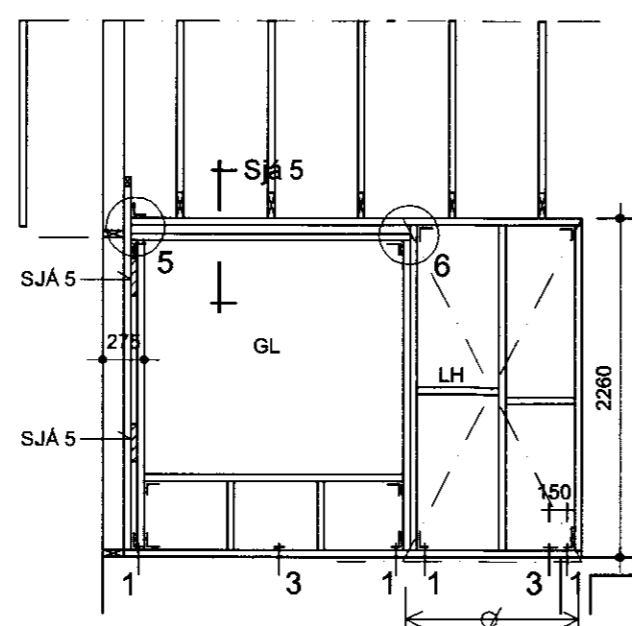
KROSSVIÐSKLÆÐNING OFAN GLUGGA TEKIN ÚR HEILLI PLÖTU EINS OG MYND SÝNIR

NORÐURHLIÐ STOFU

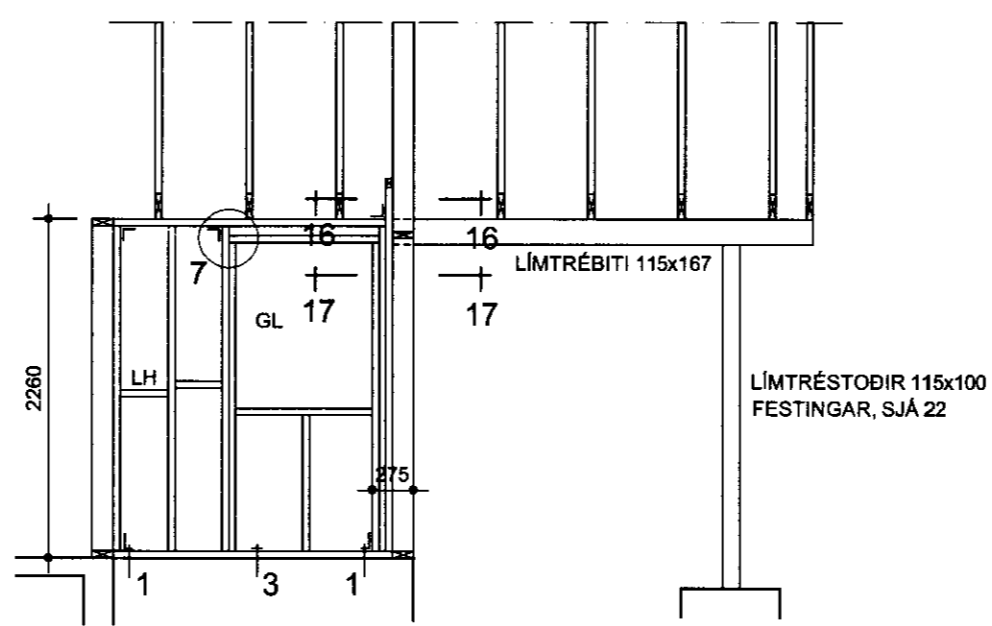


ÞENNAN HLUTA AF VEGGNUM SKAL KROSSVIÐSKLÆÐA BEGGJA MEGIN

SUÐURHLIÐ STOFU

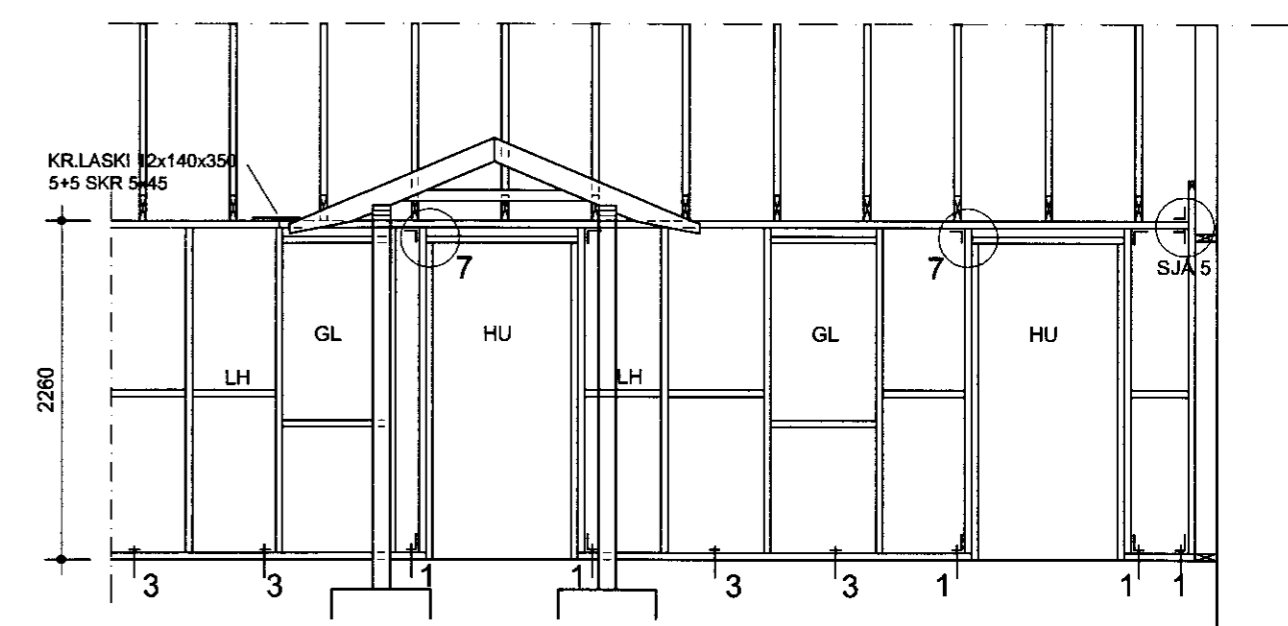


VESTURHLIÐ NÆST SKYGGNI

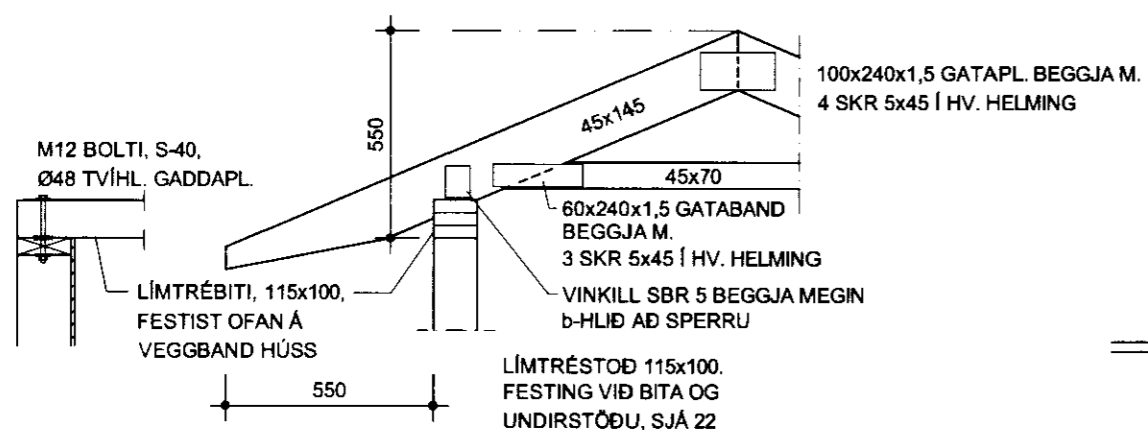


LÍMTRÉSTOÐIR 115x100 FESTINGAR, SJA 22

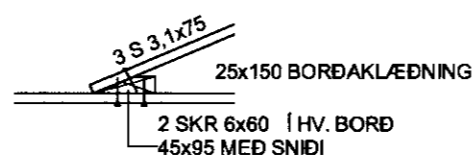
HLUTI AF AUSTURHLIÐ



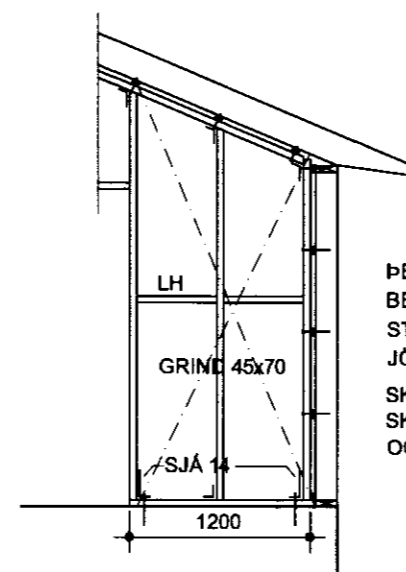
SNIÐ 23 1:20  
ÞAKSKYGGNI VIÐ AUSTURHLIÐ



TENING ÞAKKLÆÐNINGU VIÐ STÆRRA ÞAK



STÍFANDI INNVEGGUR MILLI GANG OG HJÓNAHERBERGIS



ÞENNAN HLUTA AF INNVEGGNUM SKAL KLÆÐA BEGGJA MEGIN MEÐ 9 MM KROSSVIÐ Í STÆRÐINNI 9x1200x2740 OG NEGLA c 75 Á JÖÐRUM, c 150 Á INNPLETI. SKR 6x80 VIÐ ÞAKLEKTUR, SKR 6x150 BEGGJA MEGIN VEGGLEKTUR OG INN Í VEGGSTOÐ.

PÉTUR I GUDMUNDSSON BTFR KT 200248 4069  
VINNUSTOFA AUÐBREKKU 6, 200 KÓPAVOGI  
SÍMI 551-9945 863-5680 FAX 551-9945 peturig@mi.is

ÁSABRAUT 43  
GRÍMS- OG GRAFNINGSHREPPI

VERK

TRÉVIRKI  
- HLIÐARMYNDIR ÚTVEGGJA, SNIÐ 23

DAGSETNING	HANNAÐ	MKV	TEIKNING
20.7.2012	PG	1:50 1:20	203

ÁRITUN HÖNNUÐAR DAGS.

ÁRITUN HÖNNUÐARSTJÓRA / ARKITEKT DAGS.  
ARCO Gunnar Robert 25.07.2012.