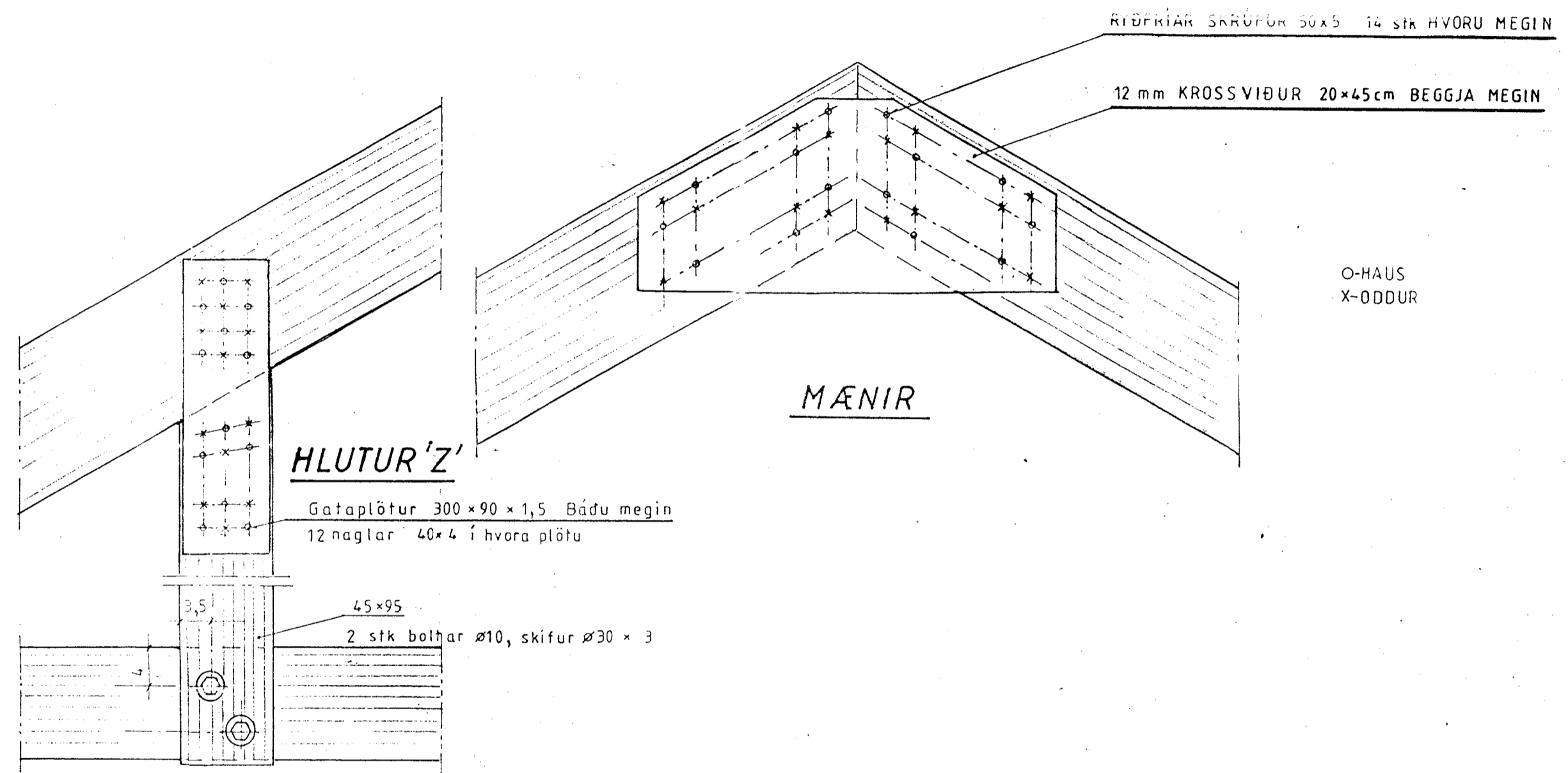
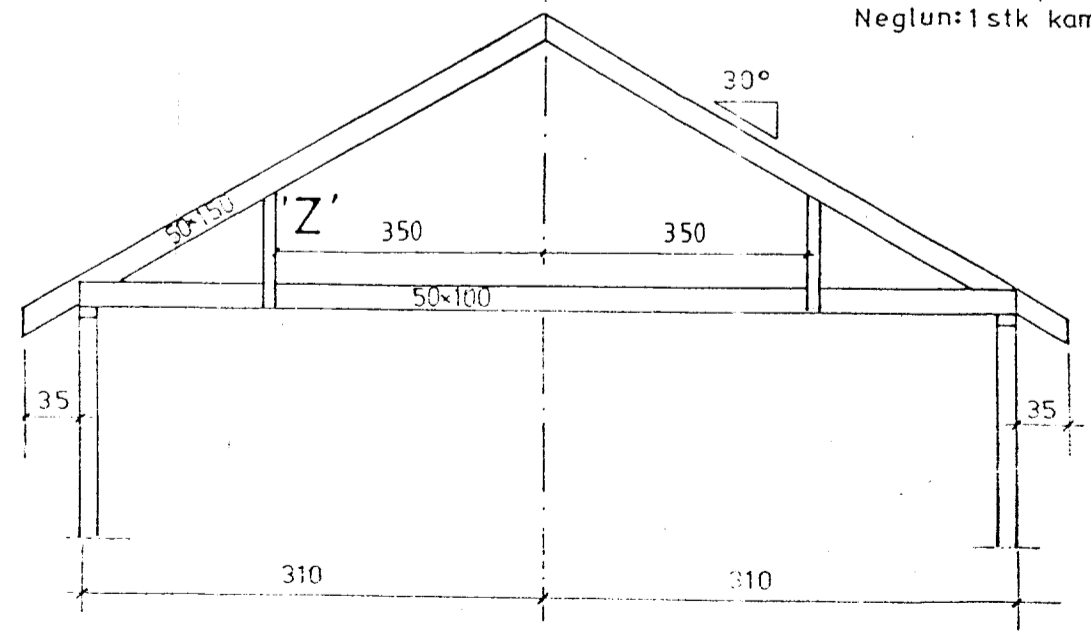
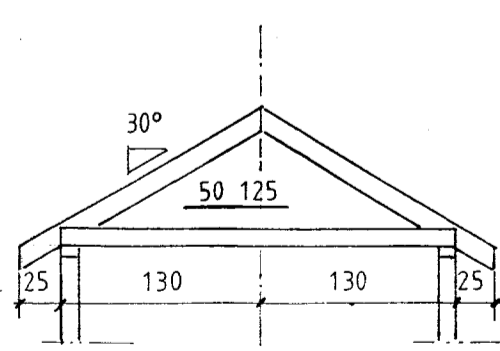


Vindtögbönd, galv. BMF 40 2 mm ofan á sperru.
Neglun: 1 stk kambsaumur 28/65 í hverja sperru.



Mkv = 1:50, 1:5	Löd í sumarhúsa svæðinu 'Hraunborgir' Grimsness og Grafningshreppj, Árnessýslu Löd nr.13 VÁlfasteinssund.	TEIKNIVANGUR
Dags.des,01	Eigandi: Einar Steingrímsson, kt. 311247 3609	270733-2559
Nr. 134-8	ÞAKVIÐIR	201032-4829