

Almennt:

Öll mál skulu staðfest skv. aðalteikningum. Ef eitthvert misræmi er skulu aðalteikningar vera ráðandi, þó ber að láta hönnuði vita af misræmi. Öll mál eru í millimetrum, nema annað komi fram.

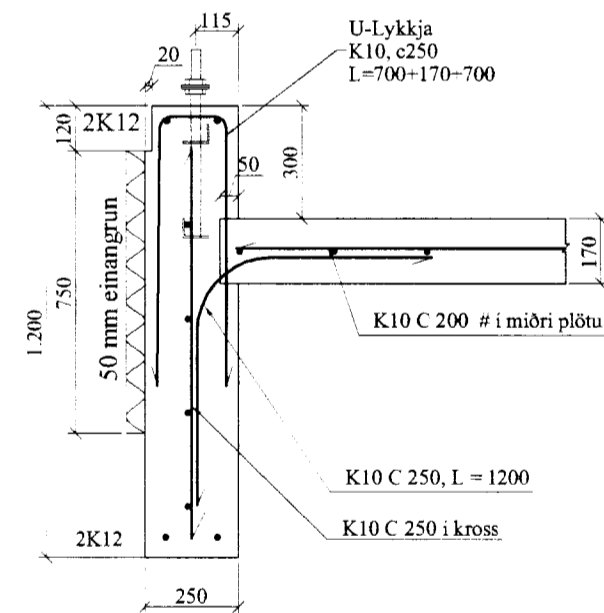
Skýringar - Steinsteypa og bendistál

Styrkleikaflokkar efnis:

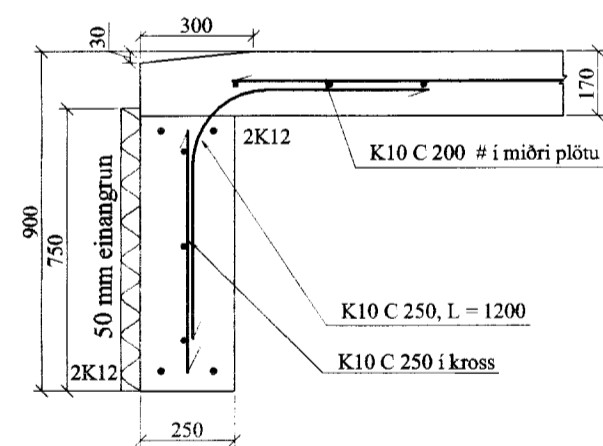
Steypa: C25/30-22-S3-2b
Bendistál: B500C

Yfirborðsáferð: Vélslípað

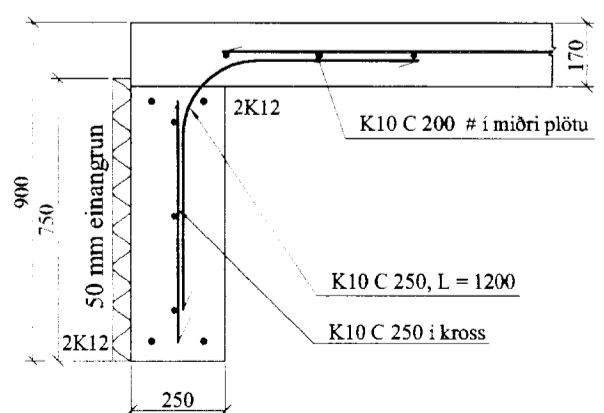
A SNIÐ
161 1:20



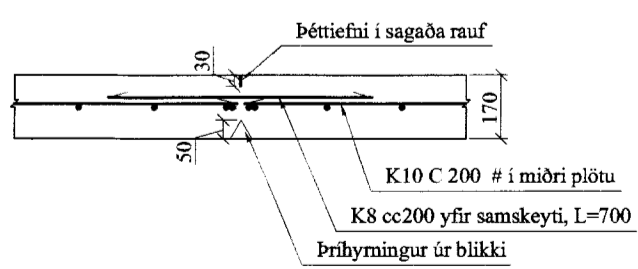
B SNIÐ
161 1:20



C SNIÐ
161 1:20

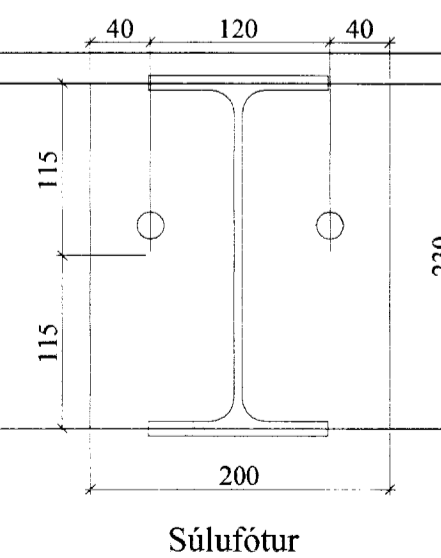
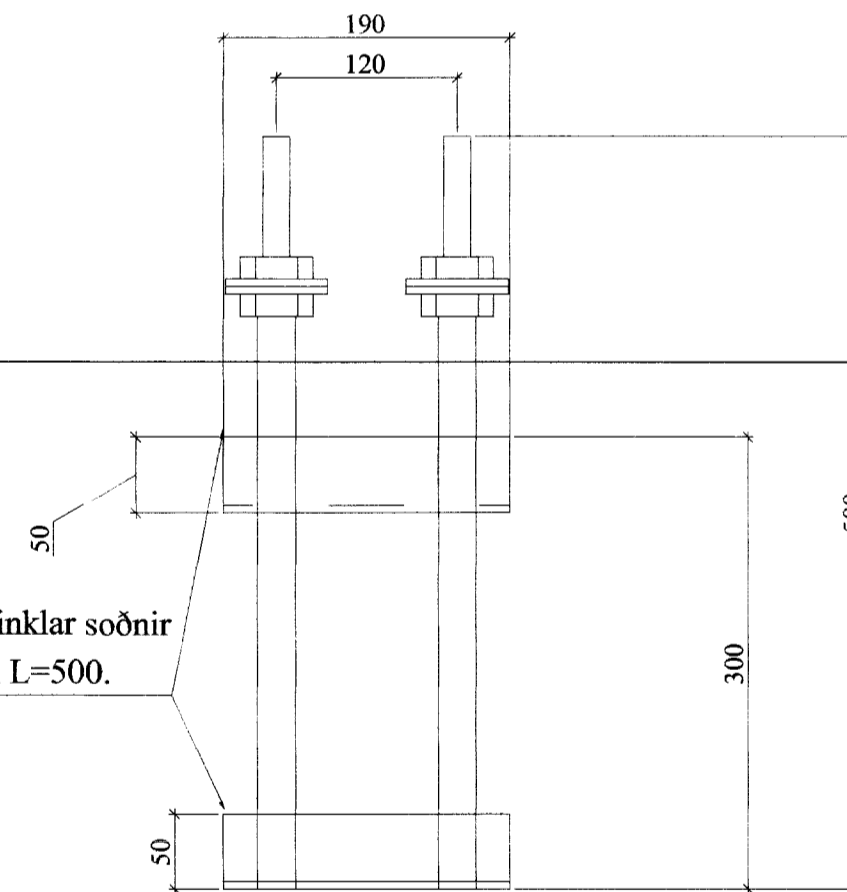


D SNIÐ
161 1:20



Hliðarmynd af súlufestingu

2 stk. 5x50x190 mm vinklar soðnir á tvo 18 mm snitteina, L=500.



Br. nr.	Dags.	Af.	Breyting
Ⓐ			
Ⓑ			
Ⓒ			
Ⓓ			
Ⓔ			

Ártangi Grimsnesi	Teikn nr. 161
Burðarvirki Grunnmynd sökkla og snið	Frumstærð: A2
Dags: 15. júlí 2004	1:100/20/5
Samþ: <i>[Signature]</i>	Hann: HJK
020162-3099	V.nr: 04 076
	Teikn: HJK

VGS
VERKFRÆÐISTOFA
GUÐJÓNS Þ. SIGFÚSSONAR EHF.
AUSTURVEGI 42, 2. HÆÐ,
800 SELFOSS
S: 482 2805, F: 482 3818
NETFANG: VGS@VGS.IS