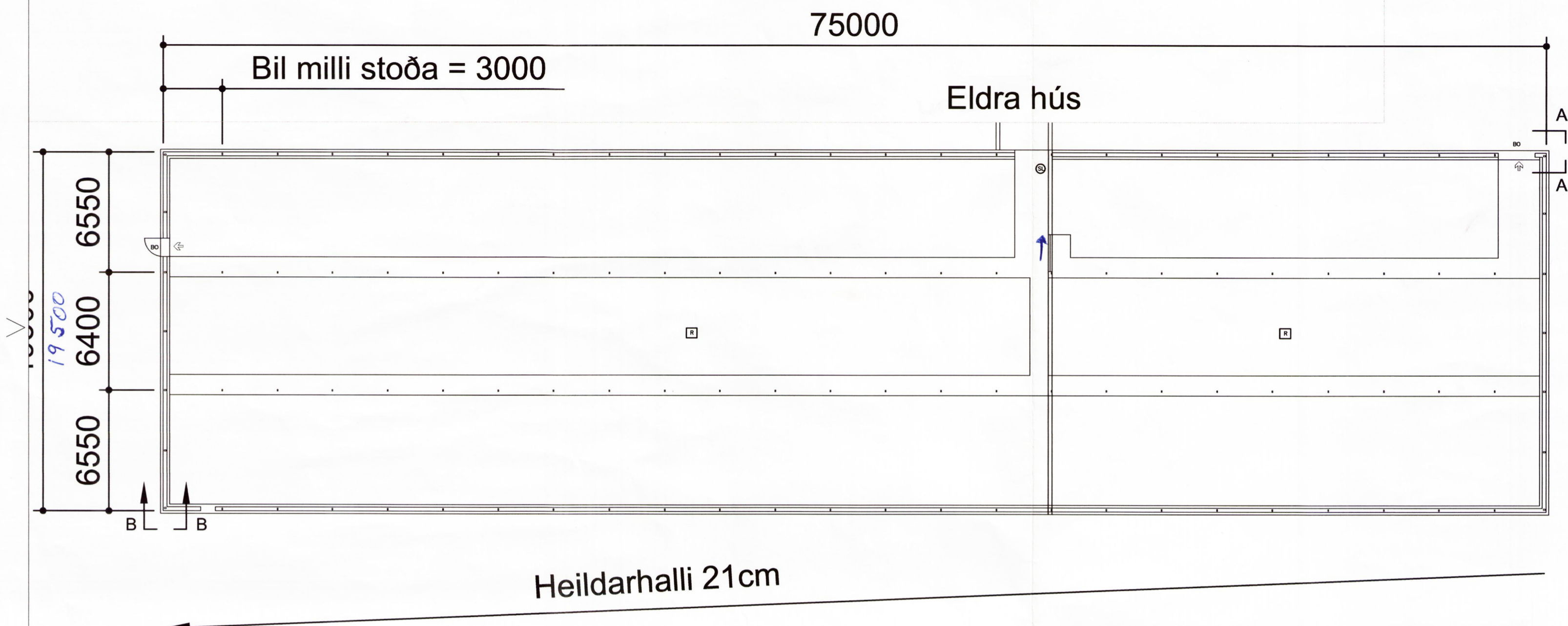


Sampykkt
 25 APR. 2006
Hilmar Arnason
 Byggingarfulltrúi uppsveita Arnessyðlu

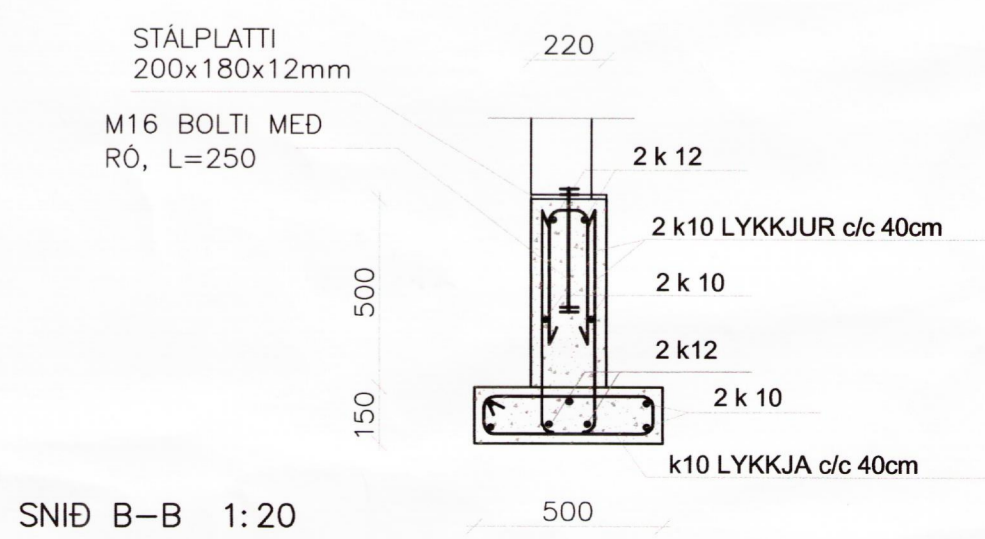
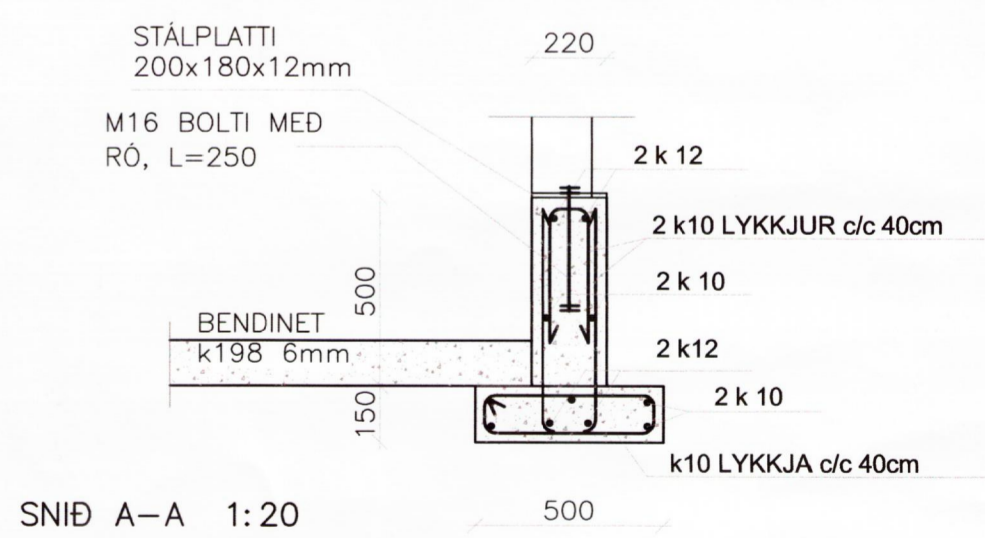


SKÝRINGAR:
 GRÓÐURHÚS

UNDIRSTÖÐUR ERU STEINSTEYPTIR SÖKKLAR, C-25 STYRKEIKA IST10, (FUNDAMENT). SÖKKLAR HVILA Á ÞJÖPPUÐU ÞRIFALAGI ÚR FROSTFRÍRRI MÖL. GÖLFPLATA ER STEINSTEYPT 12cm Á ÞYKKT. Í HÚSID KOMI SLÖKKVITÆKI (6 KG). HÚS TENGIST VATNSLÖGNUM ÚR VEITU SVÉDISINS.

FLATARMÁL HÚSS ER 1462,50m²

- ⊙ SL SLÖKKVITÆKI
- R REYKSKYNJARI.
- BO ÞJÖRGUNAROP



GRÓÐURHÚS, ÁRTANGA		Dags: 20.11.05	
Eigandi: GARÐYRKJUSTÖÐIN ÁRTANGI EHF.		Verkr.: 05003	
SNID		Bl.nr.	
GRUNNMYND		Mkv. 1:200	
SAMPYKKT: <i>Hilmar Arnason</i>		Mkv. 1:20	
Höfundur: HPG		Húsnúmer: SÍMI 486-8862	
Húsnúmer: Húsnúmerastjóri		Teiknað: SÓ	GSM 894-4142