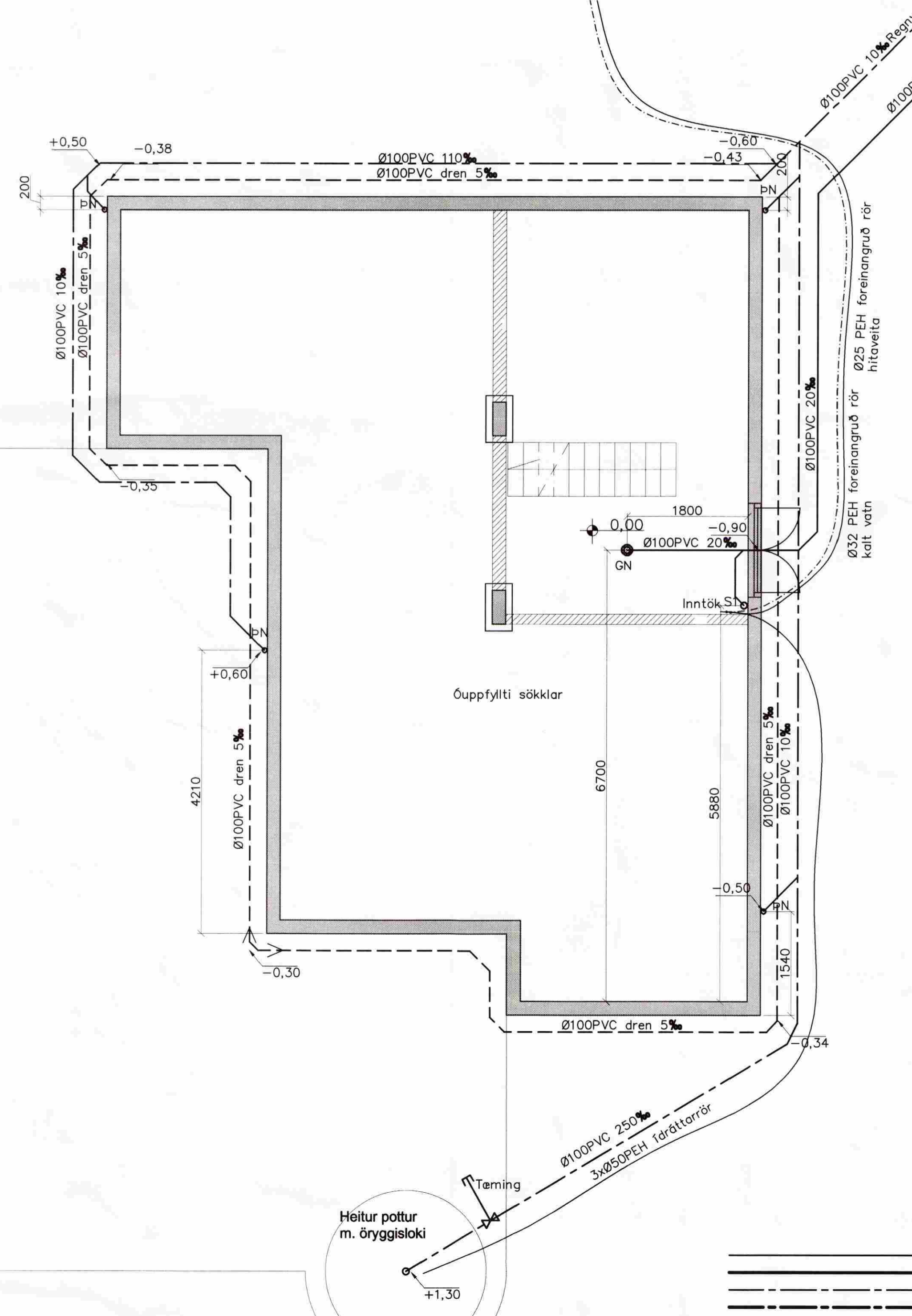
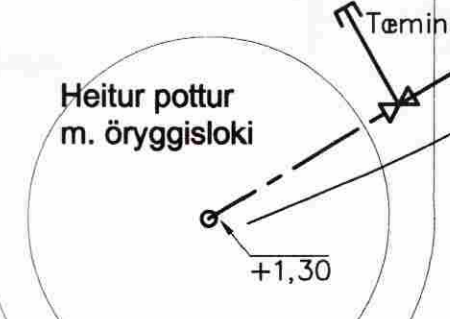
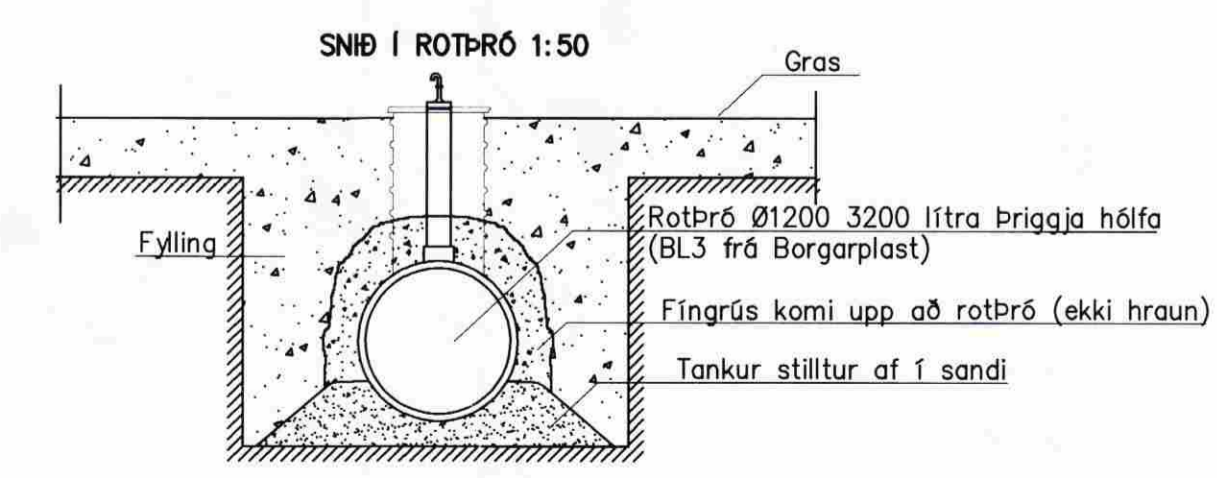
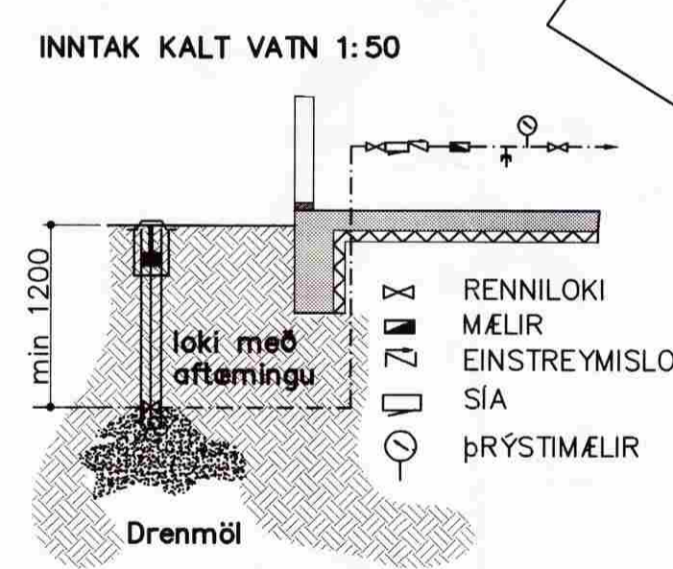
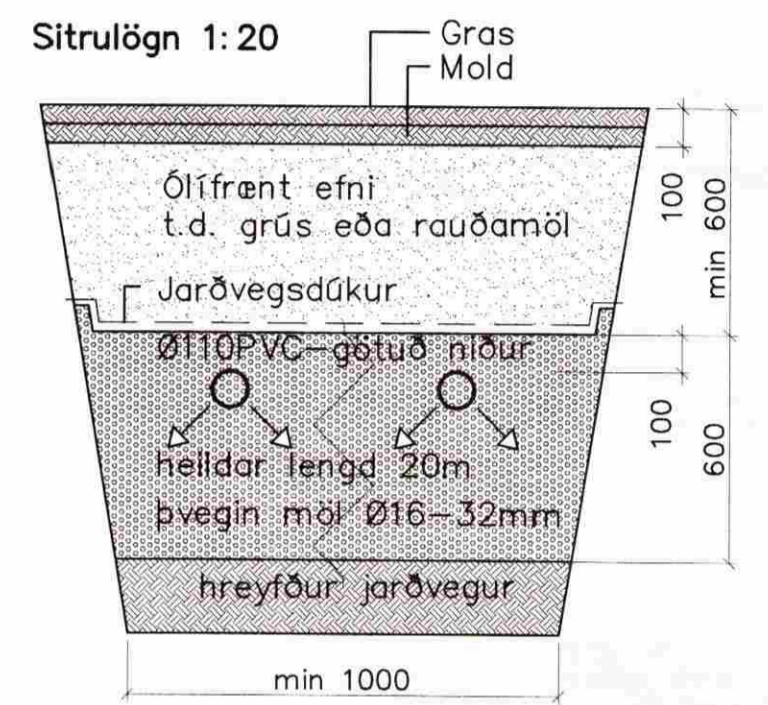
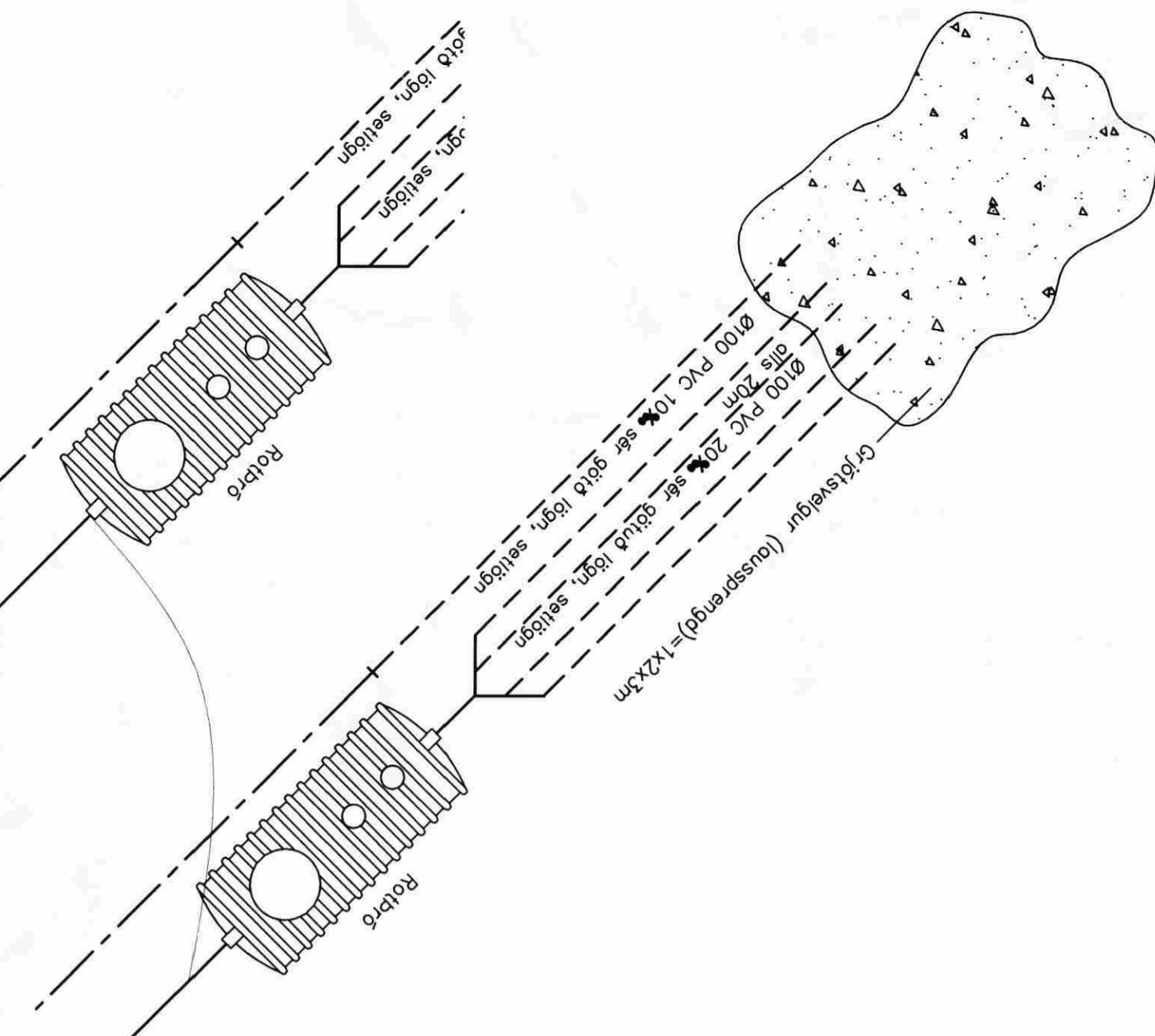


MÓTTAKIÐ
26.10.2008
Byggingafróunir uppsev. Árnesháls og Flóahar.

GRUNNMYND 1:50



AFSTÖÐUMYND 1:500



- Frárennslislagir
- Frárennslislagir steypa/PEH/PP-P
- Regnvatn plast
- Regnvatn steypa/PEH/PP-P
- Jarðvatnslagn plast
- Jarðvatnslagn steypa/PEH/PP-P
- Kaldvatnshæimæð
- BK: Baðkar
- ST: Steypibað
- GN: Gólfniðurfal
- HL: Handlaug
- EV: Eldhúsvaskur
- Up: Uppþvottavél
- SV: Skolvaskur
- pS: Þvagskál
- pV: Þvottavél
- VS: Vatnssalerni
- GN: Gólfniðurfal
- pN: Þakniðurfal
- SN: Svalaniðurfal
- GK: Gólfkóti
- SA: Auka fallstammi.
- S1: Fallstammi & nr.
- BR: Brunnur
- NB: Niðurfallsbrunnur
- HR: Hreinsistútur

Frárennslislagir:

Allt efni í frárennslislagir skal vera vottað af Rannsóknarstofnun Byggingaríðnaðarins í samræmi við byggingarreglugerð og gildandi staðla.

PVC: er "POLYVINIL CLORYD" appelsínugult plast af venjulegri gerð SN8 og skulu þau þola jarðvegsálag á allt að 4m dýpi.

PP-P: er "(PP*) POLYPROPYLEN eða (PVC*)POLYVINIL CLORYD" appelsínugult plast af sérstyrktri (ULTRA) gerð/ rífflað að utan og slétt að innan, SN8 í samræmi við EN1852-1 og skulu þau þola jarðvegsálag á allt að 10m dýpi.

PEH: er "POLYETHYLENE" Svört múffusoðin frárennslisrör með sterkri kápu þau skulu þola jarðvegsálag á allt að 10m dýpi.

ST: steipt múffur af venjulegri gerð sett saman með þartilgerðum gúmtíringjum.

Öll vinna og frágangur við frárennslislagir skal vera í samræmi við ÍST 68 '2003. og aðra gildandi staðla og reglugerðir.

Uppgefnir kótar eru botnkótar röra,

Stokkar fyrir lagnir, (300x300) neðri brún skal vera 10cm undir uppgefnum botnkóta röra. Málsetning á staðsetningu stokka er leiðbeinandi og taka skal tillit til lagnaskurða sem þegar hafa verið grafnir, við endanlega stasetningu.

Breytingar		FLJÓTSBAKKI 6, GRÍMSNESH.	
Nr.	Dags. Nafn		
		Sigurður Sigurðsson	Teknað af: HJörleifi
		Verkfæringur	M 1:50
			Nr. PJO1
		Tekning af: Lagnir í jörðu	Dags. Júní '08
		Yfirarið og samþykkt af: <i>[Signature]</i>	Kennitala: 160745-4469