

Ídráttarrör, Ø75 mm PEH -
18 mm álplex að potti (halli á lögn
minnst 10‰)

Skýringar - neysluvatn:

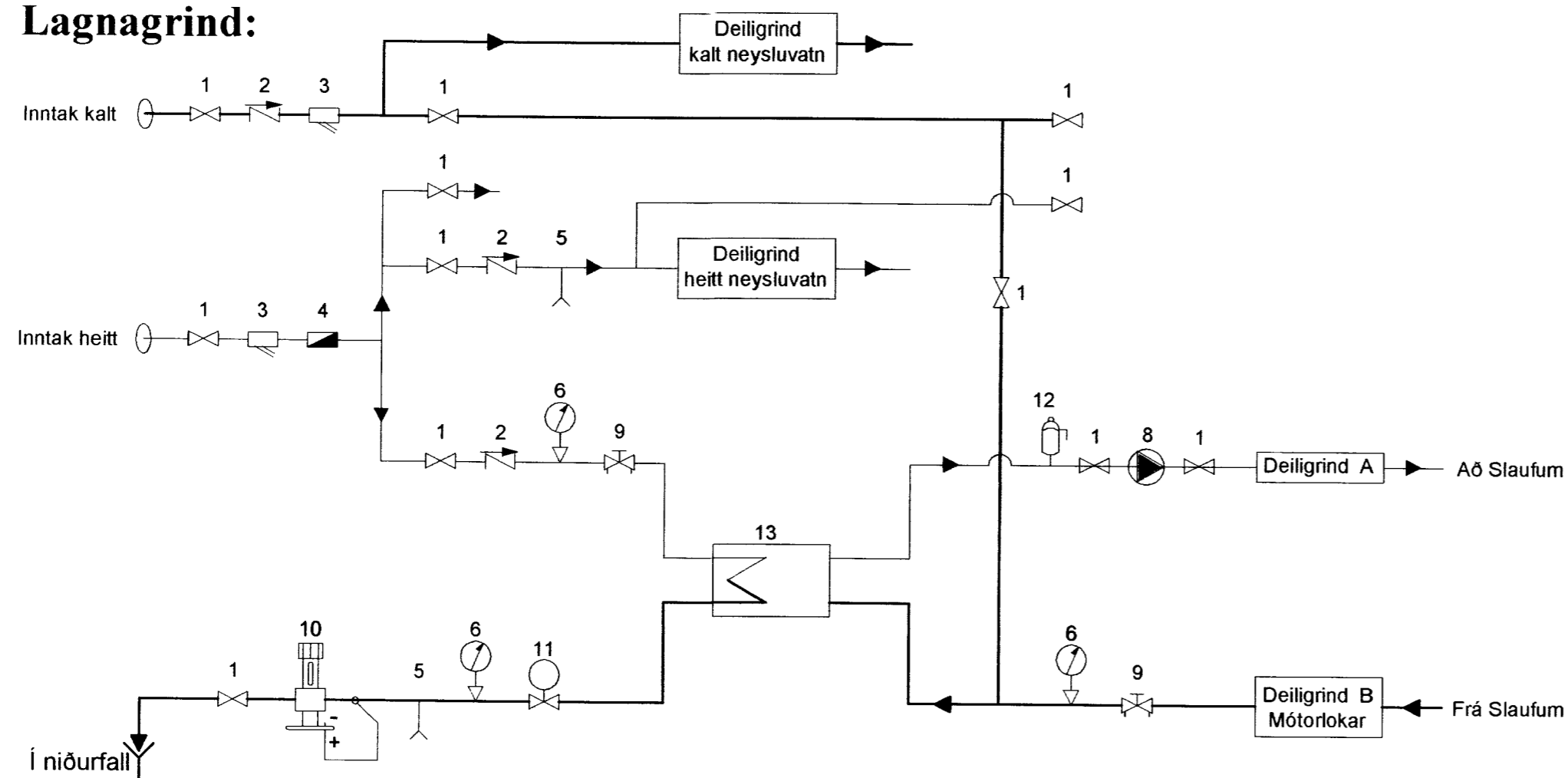
Lagnir eru lagðar í lagnagrind í vegg undir plötuklæðningu.

Lagnaefni: Mapress ryðfritt eða álplex. Nefnimál gefin á teikningu, (x veggjaþykkt), ónefnd mál DN10 mm.

Allt efni þrýstiprófað við 6 bar.

Heitt vatn: _____
Kalt vatn: _____

Lagnagrind:



1. Kúluloki
2. Einstreymisloki
3. Sía
4. Rennslis- og magnmælir
5. Tæming
6. Hita- og þrýsimælir
7. Sjálfvirk aflöftun
8. Dæla (25 l/min, Dp 12kPa)
9. Hitastýrður loki AVTB (20°C - T - 60°)
10. Mótþrýstiloki AVD (Ø15)
11. Hitastýrður loki Danfoss AVTB
12. Sjálfvirk loftskilja
13. Varmaskiptir 13 kW

Lagnaefni í lagnagrind:
- Neysluvatn: ryðfritt (mapress), álplex (DN 20)
- Hitalagnir, að/frá varmaskipti: álplex, svart jám (DN 20)

Hitastigsöryggisloki komi á lögn að pott.

Frostlögur (30%) komi á lokað gólfhitakerfi

A			
Br:	Hverju breytt:	Dags:	Kvittun:
Asparvík 5 Grímsnesi			Teikn nr: 530-01
Lagnir Neysluvatn, lagnagrind			Frumstærð: A2
Dags:	24 feb 06	Mkv:	1:50
Hann:	GPS		
Samb:	020162-3099	V.nr05 157	Teikn:

VGS
VERKFRÆÐISTOFA
GUÐJÓNS P. SIGFÚSSONAR EHF.
AUSTURVEGI 42, 2. HÆÐ,
800 SELFOSSI
S: 482 2805, F: 482 3818
NETFANG: VGS@VGS.IS