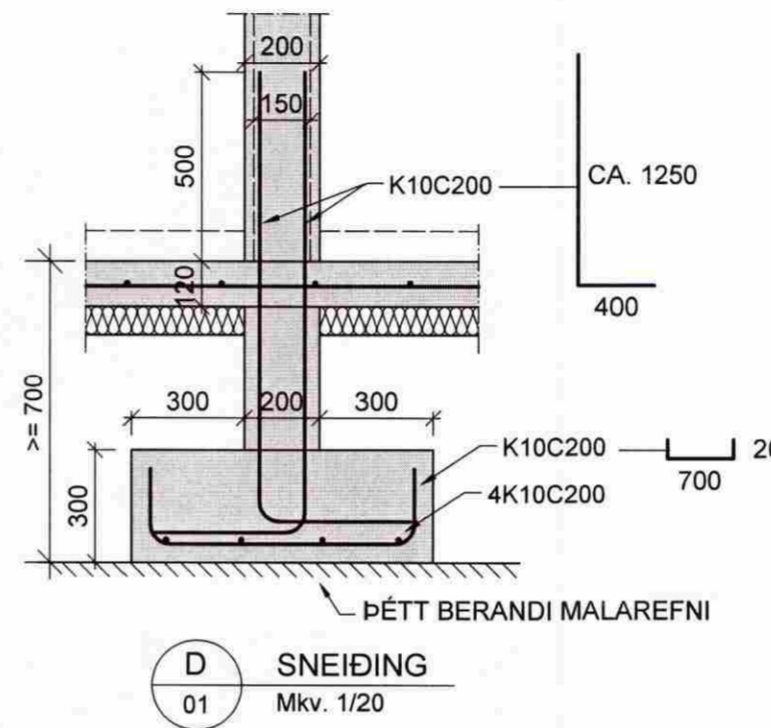


UNDIRSTÖÐUR GRUNNMYND 1:50



D SNEIÐING
Mkv. 1/20

SKÝRINGAR

HÚSIÐ ER GRUNDAÐ Á VEL PÉTTRI BERANDI MALARFYLLINGU. SÉ FYLLINGIN EKKI FROSTÖRUGG SKAL GRAFA 1200MM NIÐURFYRIR ENDANLEGT JARÐVEGSGYFIRBORD. INN Í SÖKKLA KEMUR FROSTFRÍFYLLING ER ÞJAPPISST Í LÖGUM. LAGÞYKKTIR MIÐIST VIÐ ÞJÖPPUNARGETU TÆKIS. EINNING KEMUR FROSTFRÍ FYLLING MEÐFRAM SÖKKLUM.

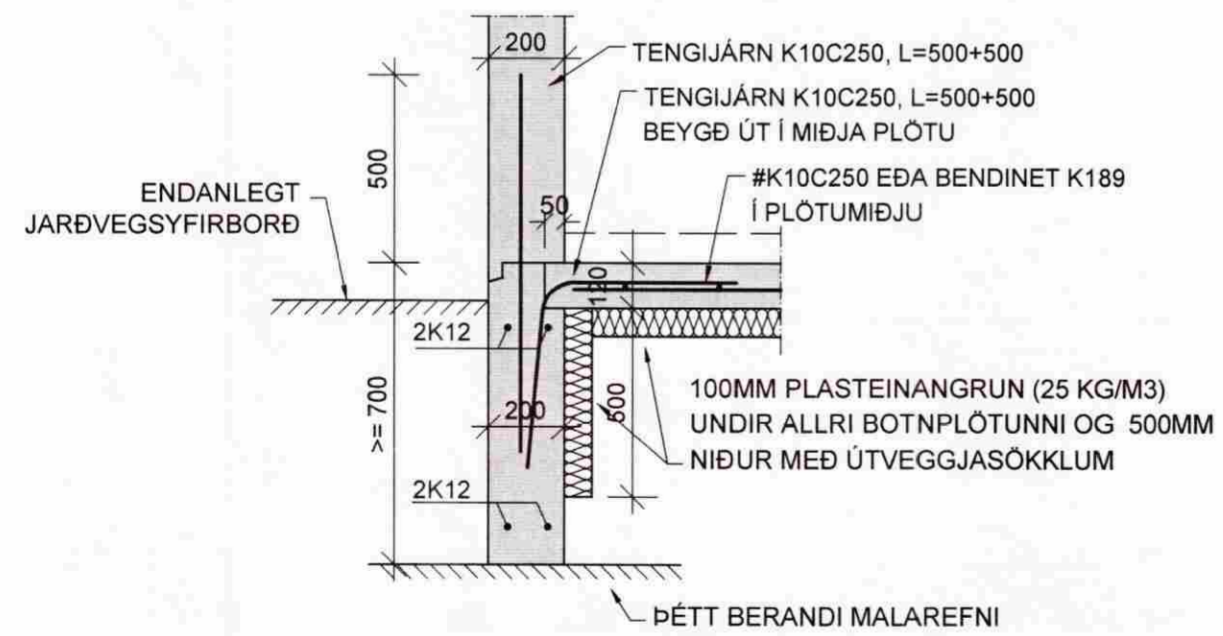
SÖKKLAR ERU ALMENNT CA. 700MM HÁIR NEMA FROSTÖRUGGT EFNI SÉ NEDAR OG ER ÞYKKT ÞEIRRA 200MM. SÖKKLAR BENDAST MEÐ 2K12 UPP OG NIÐRI OG SKULU NEDRI JÁRNIN TENGD SAMAN SEM SÖKKULSKAUT. TENGIJÁRN ERU K10C250 ER BEYGJAST ÚT Í PLÖTU.

BOTNPLATAN ER ALM. 120MM ÞYKK OG BENDIST MEÐ BENDINETI K189 EÐA #K10C250, 50MM FRÁ NEDRI BRÚN. UNDIR BOTNPLÖTUNA OG 500MM NIÐUR MEÐ ÚTVEGGJASÖKKULUM KOMI 100MM PLASTEINANGRUN. PLATAN HALLAR AÐ NIÐURFALLI Í GEYMSLU.

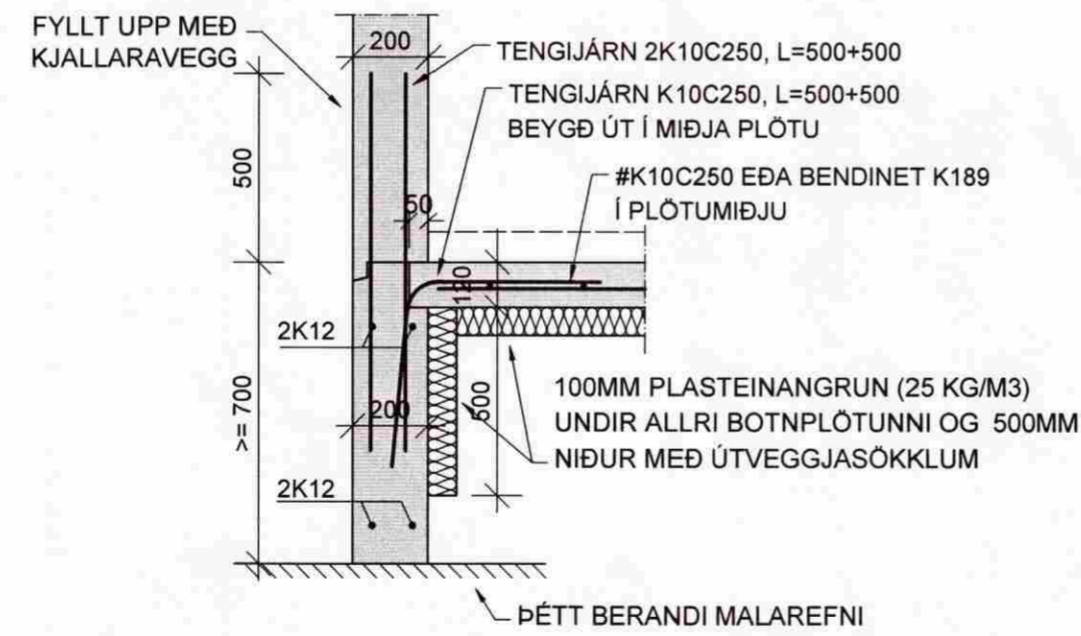
ALLT STÁL ER SÚÐUHÆFT BENDISTÁL KS 500.

STEYPA Í SÖKKLA OG BOTNPLÖTU ER C25, SIGMÁL 60-80MM, LOFTINNIHALD 5-7%, V/S>0.55

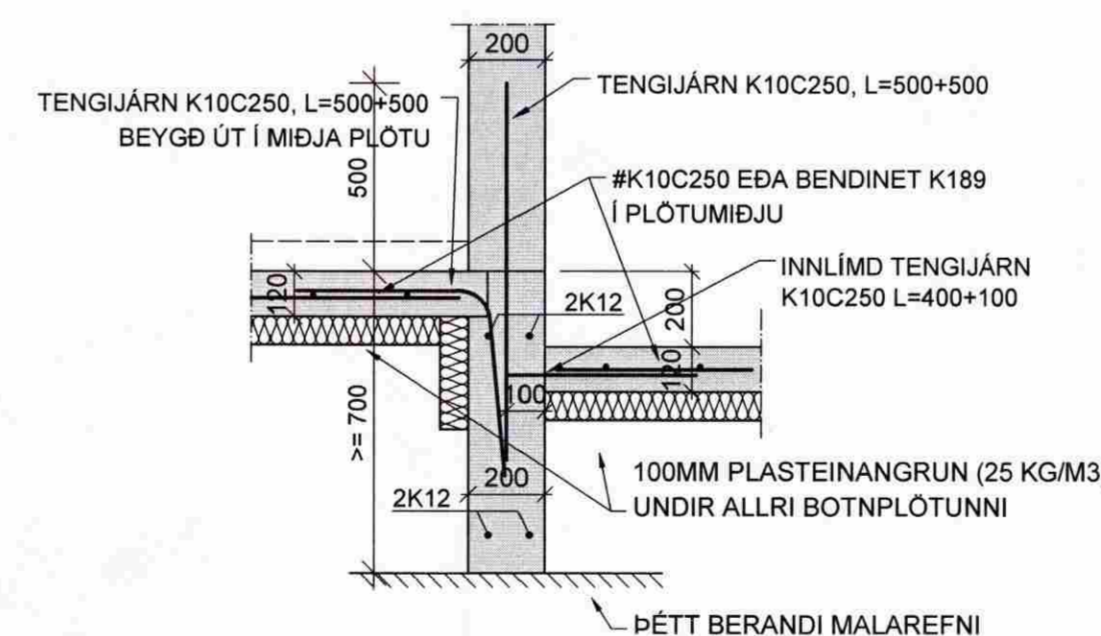
A MERKIR SNIÐ A SEM SÝNT ER Á TEIKNINGU NÚMER B-2



A SNEIÐING
Mkv. 1/20



B SNEIÐING
Mkv. 1/20



C SNEIÐING
Mkv. 1/20

BREYTT.	DAGS.	TEXTI
		BJARKARBRAUT 13 GRÍMSNESHREPPI SUMARHÚS
		UNDIRSTÖÐUR GRUNNMYND OG SNIÐ
HANNAÐ: KMP	TEIKNAD: KMP	YFIRF.: KMP
DAGS.: 26.06.09		
SAMPYKKT: <i>[Signature]</i>		KT.: 130257-2409
		SKJAL: KVARÐI 1:50
		1:20
		BLAÐ NR. B-01
ADALUPPDRETTIR:		

VERKFRÆÐISTOFA KÓPAVOGS EHF
 Dalvegji 18, 201 Kópavogi
 Sími: 534-8810 Fax: 534-8818
 verkop@internet.is/Gsm 821-4922