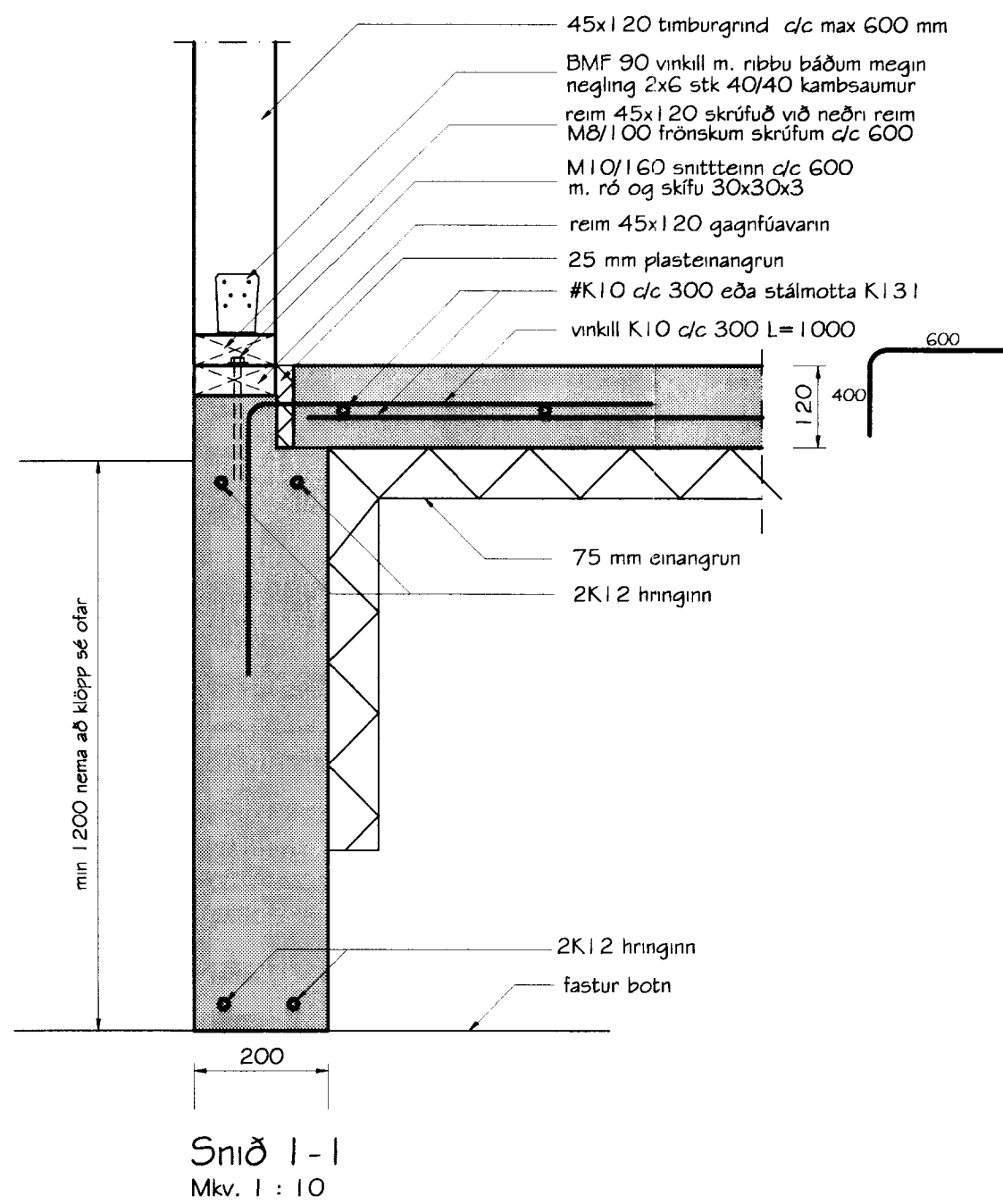
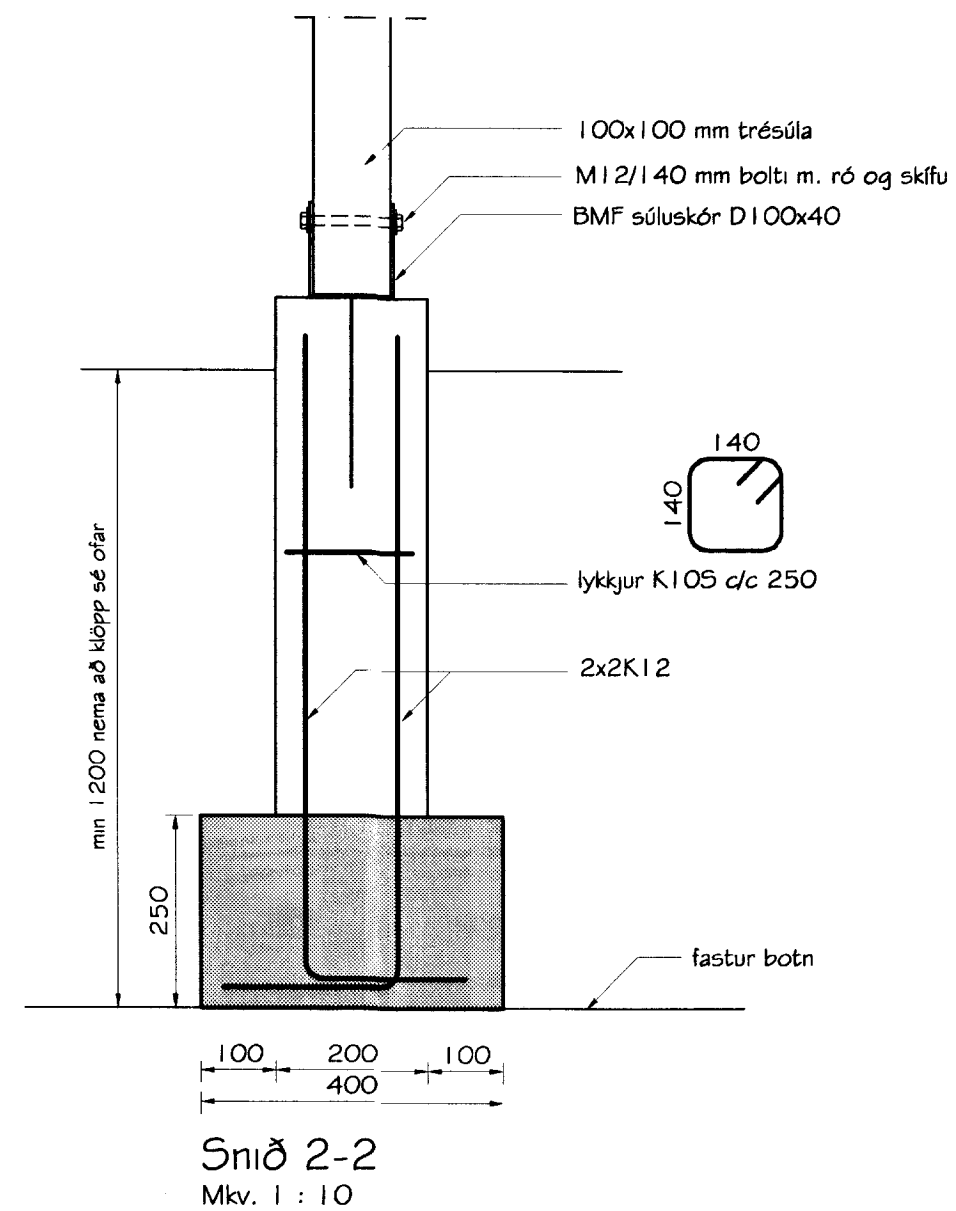


GRUNNMYND SÖKKLA
MKV. 1:50



Snid 1-1
Mkv. 1:10



Snid 2-2
Mkv. 1:10

SKÝRINGAR:

SJÁ ALMENNAR SKÝRINGAR Á TEIKNINGU NR. 600.
SJÁ GRUNNMYND PAKVIÐA Á TEIKNINGU NR. 602.
SJÁ ÚRTÖK Í SÖKKLA VEGNA LAGNA Í JÖRD Á TEIKNINGU NR. 701.
GRAFID ER FYRIR HÚSI NIÐUR Á FASTAN OG ÓHREYFÐAN BOTN.
UNDAN SÖKKLUM SKAL HREINSA VEL ÁÐUR EN STEYPT ER.
FYLLA SKAL INNAN Í SÖKKLA MEÐ FROSTPOLINNI GRÚSARFYLLINGU.
FYLLINGUNA SKAL ÞJAPPA Í LÖGUM.
ÞYKKT LAGA HAFI STÆRÐ ÞJÖPPU.
2 NEDSTU JÁRN Í SÖKKLUM SKAL BINDA SAMAN SEM SÖKKULSKAUT Í SAMRÆMI VIÐ FYRIRMÆLI Á RAFLAGNATEIKNINGUM.

Br. nr.	Dags.	Af.	Breyting
(A)			
(B)			
(C)			
(D)			



ARMÓLI 36, 108 REYKJAVÍK, Sími 568-8866, FAX 568-8878
Þorsteinn Friðþjófsón, Magnús Þ. Guðmundsson,
byggingateknifræðingur, innanhússarkitekt.
Kt. 211055-5299 Kt. 240654-5559

BORGARBRAUT 14
BORG GRÍMSNESI

Teikningarheiti: GRUNNMYND SÖKKLA
OG SNID Í SÖKKLA

Dags. 26.08.1999 Kvarði 1:50, 1:10

Hannað ÞF Teiknað VÖJ Samþ.

Verknr. 99-825 Teikn.nr. 601 Breyt.nr.