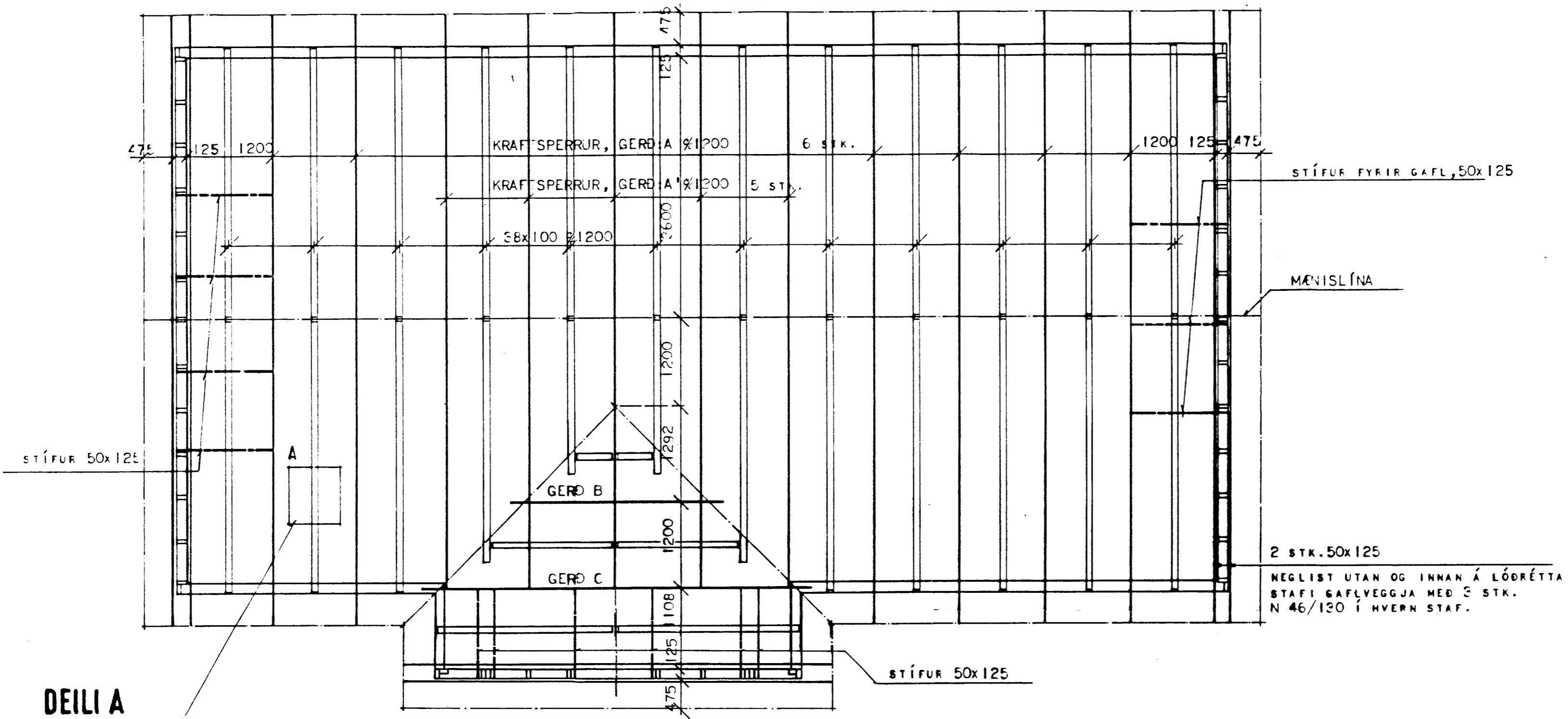


GRUNNMYND
MKV. 1:50

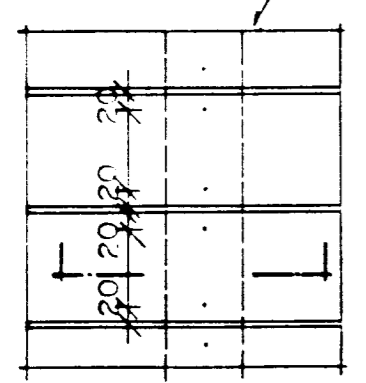


ÁLAGS-OG ÚTREIKNINGSFORSENDUR:
 ÍST12 OG ÍST/DS 413
 SNJÓÁLAG.....SVÆÐI 1, s=1,0 KN/M²
 VINDÁLAG.....ÁSTR.FR.,q=1,4 KN/M²

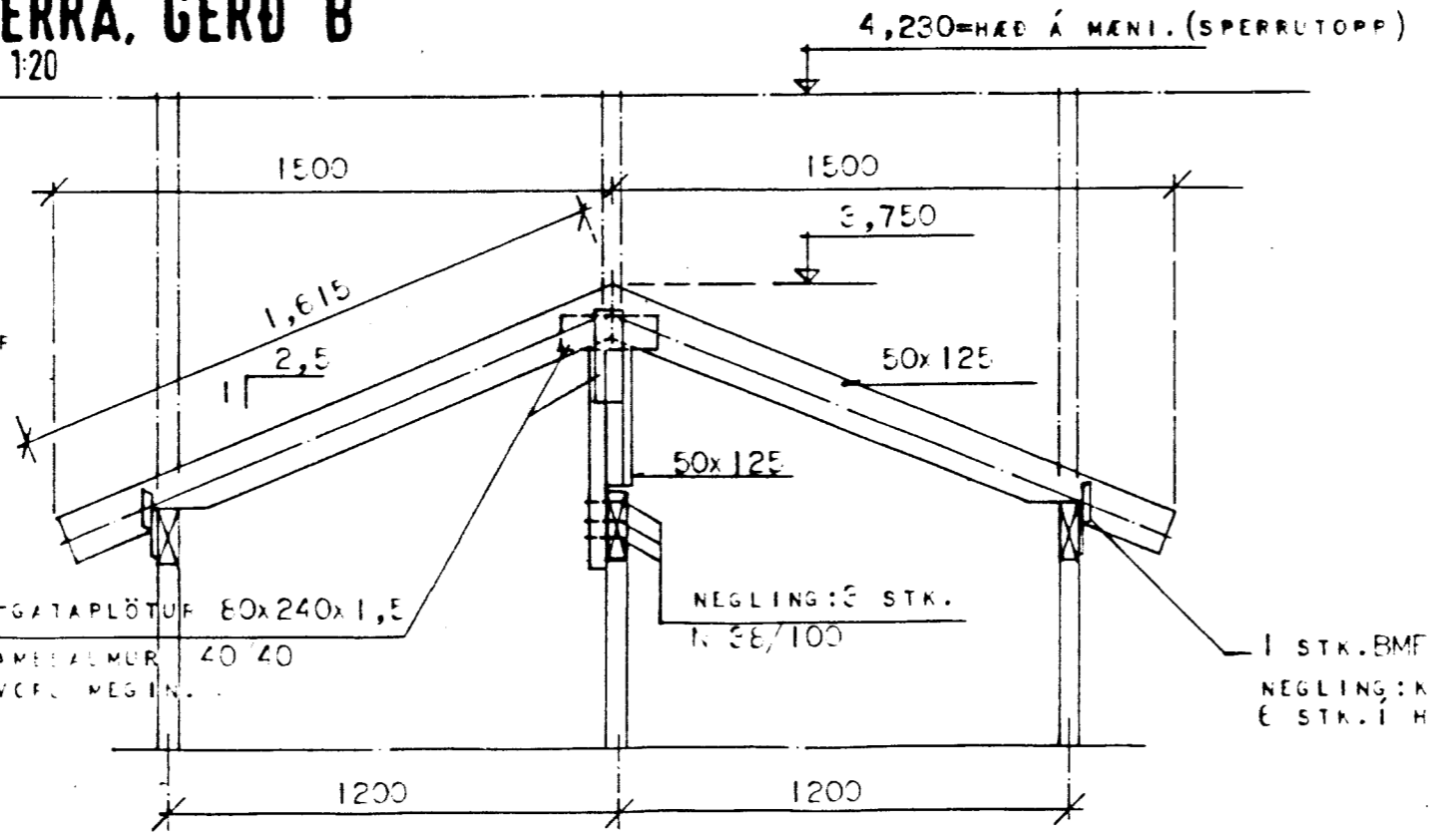
VELJA SKAL TIMBUR EKKI LAKARA EN AF IV. FLOKKI SKV.NORRÆNUM STÖDLUM OG SKAL TIMBUR,SAUMUR OG FESTINGAJÁRN FULL-NEGJA ÍSLENSK-/DÖNSKUM STAÐLI ÍST/DS 413,BURÐARÞOLSFLOKKUR K18.

FRAMKVÆMDAFLOKKUR.....B

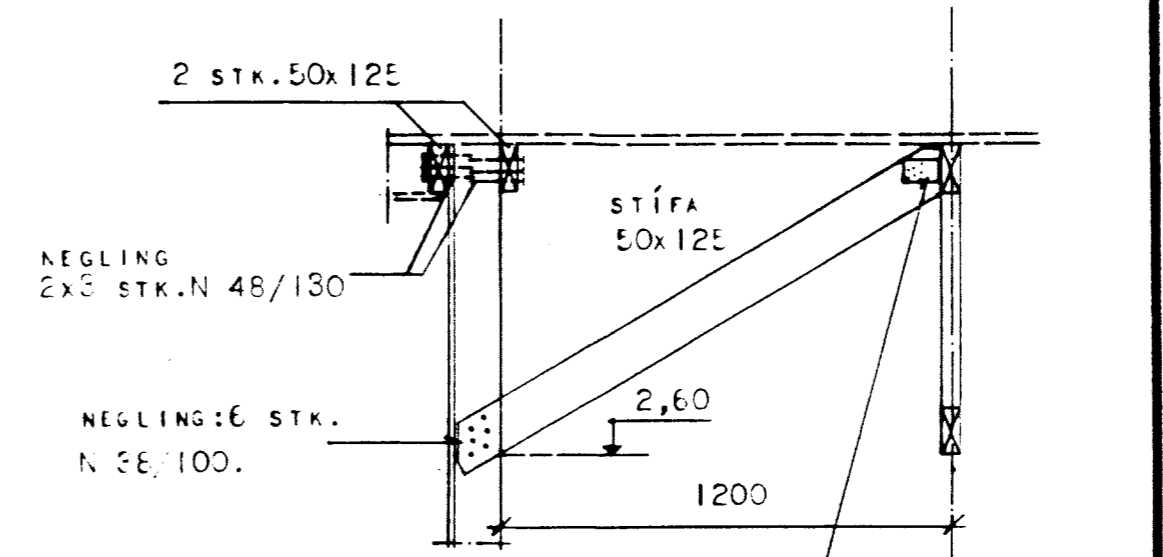
DEILI A
MKV. 1:20



SPERRA, GERÐ B
MKV. 1:20



STÍFING GAFLA
LÓDRÉTT SNIÐ MKV. 1:20



HÚSNÆÐISSTOFNUN RÍKISINS
LAUGAVEGI 77, REYKJAVÍK
SÍMI 696900

VERK NR. **A.43.03** TEIKN. NR. **2.301**

ÞAKSPERRUR GRUNNMYND-DEILI I.

HANNAÐ	HGS	STAÐFERT
REIKNAD	HGS	YFIRFARID
TEIKNAD	BF	
KVARDI	1:50, 1:20, 1:10.	

Helgi P. Samuelsen
Andrus Gunnarsson

33-14