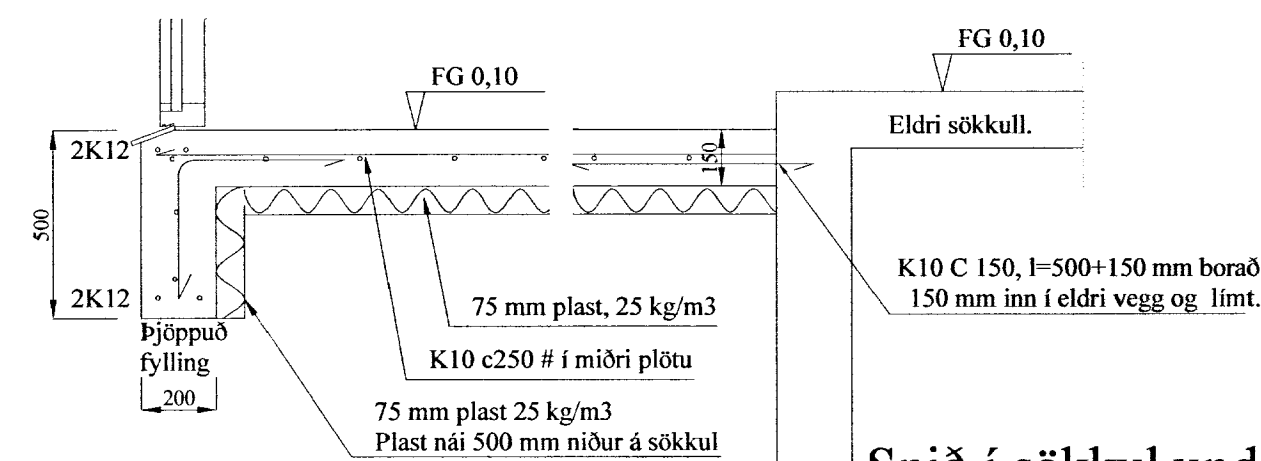
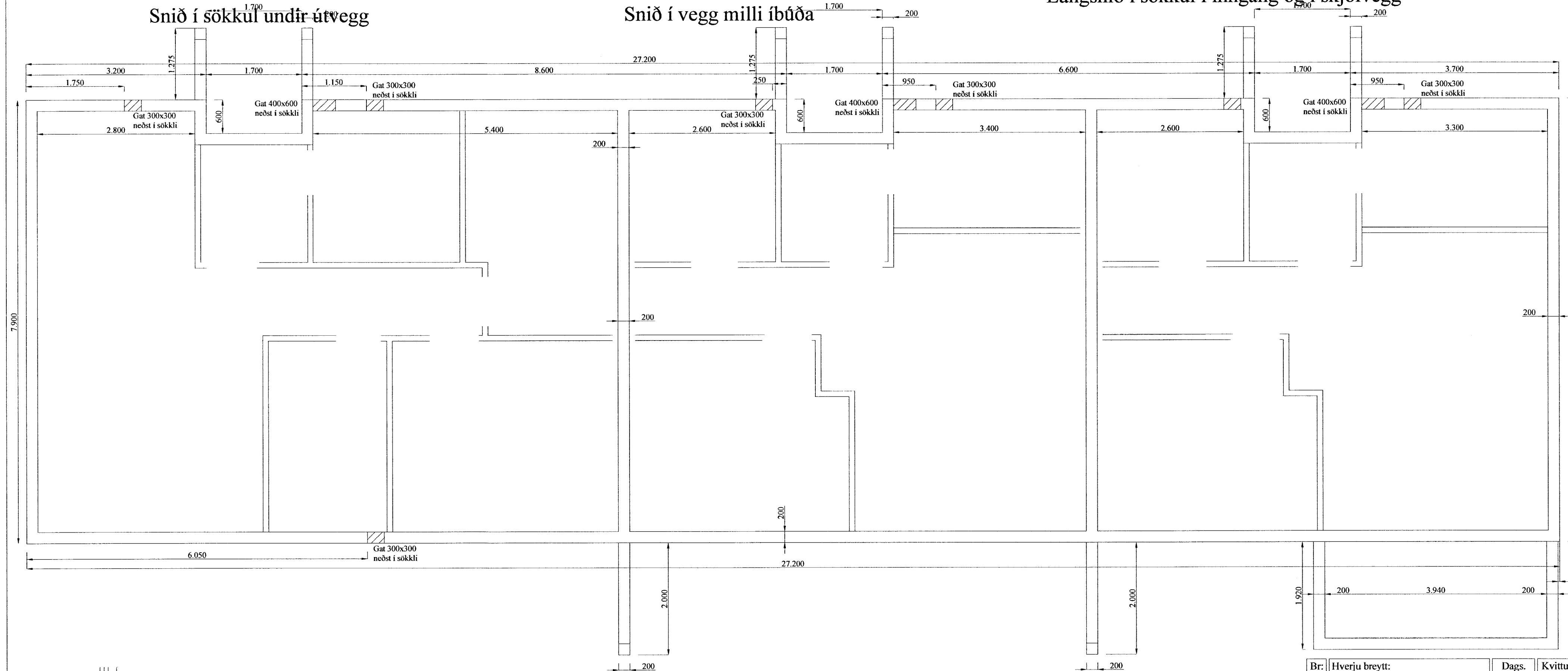


MÁTTUND
 2. JAN. 2001
 Gufi Þósson
 Byggingafræðingur og Skýrsluábyrgingarmannur

Snið í sökkul undir útvegg

Snið í vegg milli íbúða

Langsnið í sökkul í inngang og í skjólvegg



Snið í sökkul undir sólstofu.

Br:	Hverju breytt:	Dags:	Kvittun:
A	Viðbygging. Sólstofa	8.11.13	GHJ

VERK: Borgarbraut 22, 24 og 26
 Grímsnesi, 801 Selfossi

BLAD NR.:
 162

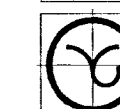
HLUTI: Burðarvirki
 Grunnmynd sökklá og snið

KVARÐI:
 1:50 / 20
 TEIKN:
 KG

DAGS: 6. júní 2001

SAMÞ:

NR: 01 040



Verkfræðistofa Guðjóns Þ. Sigfússonar ehf
 Austurvegi 44, 800 Selfossi, S: 482 2805, F: 482 3818, Netfang: vega@simnet.is