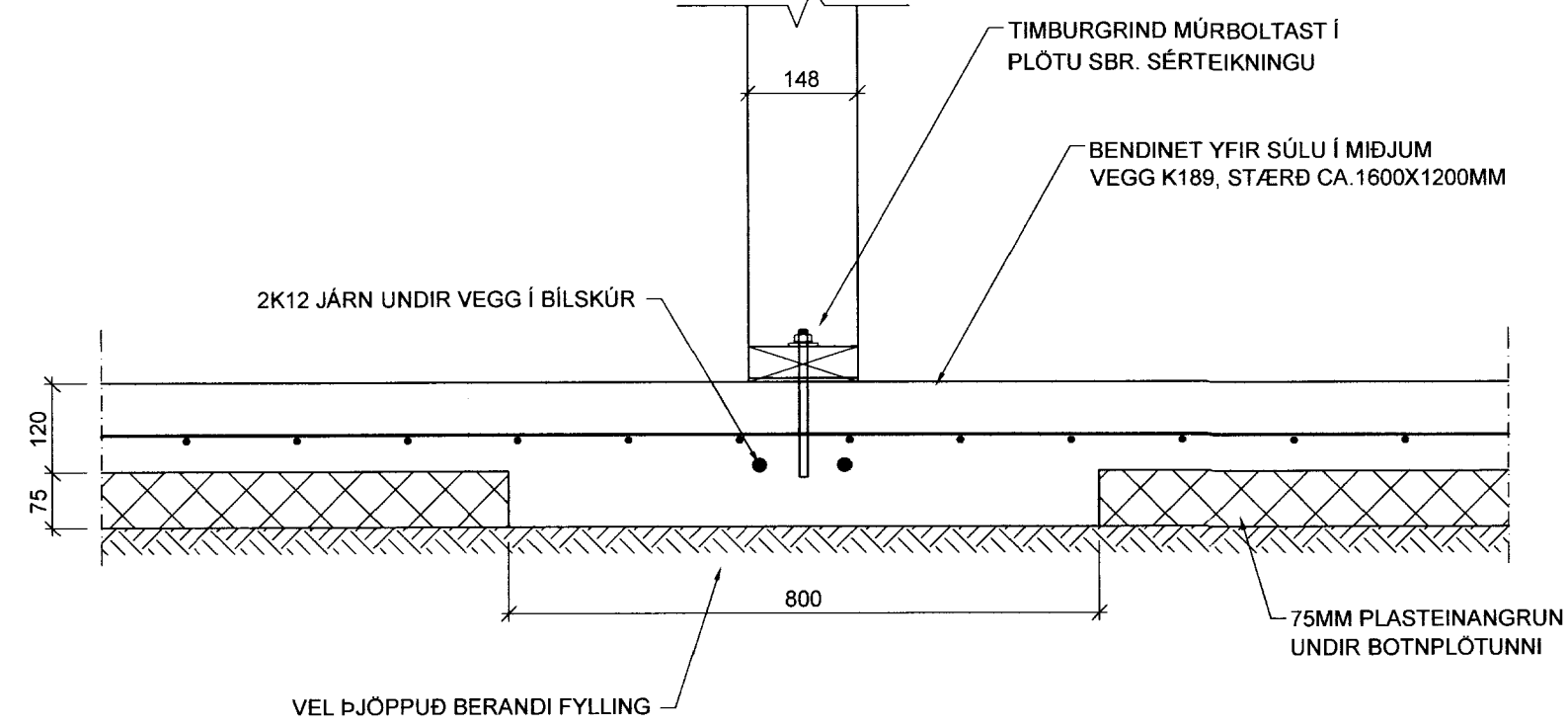
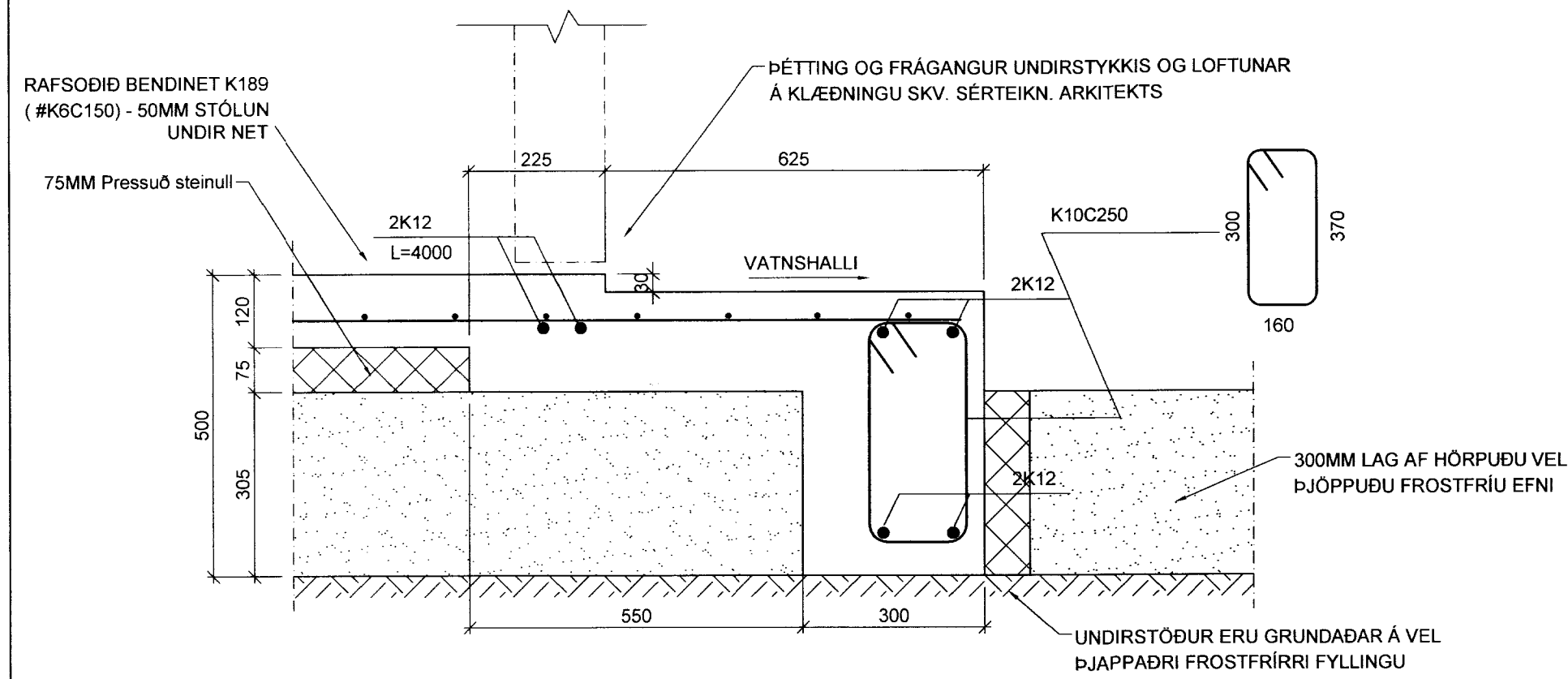


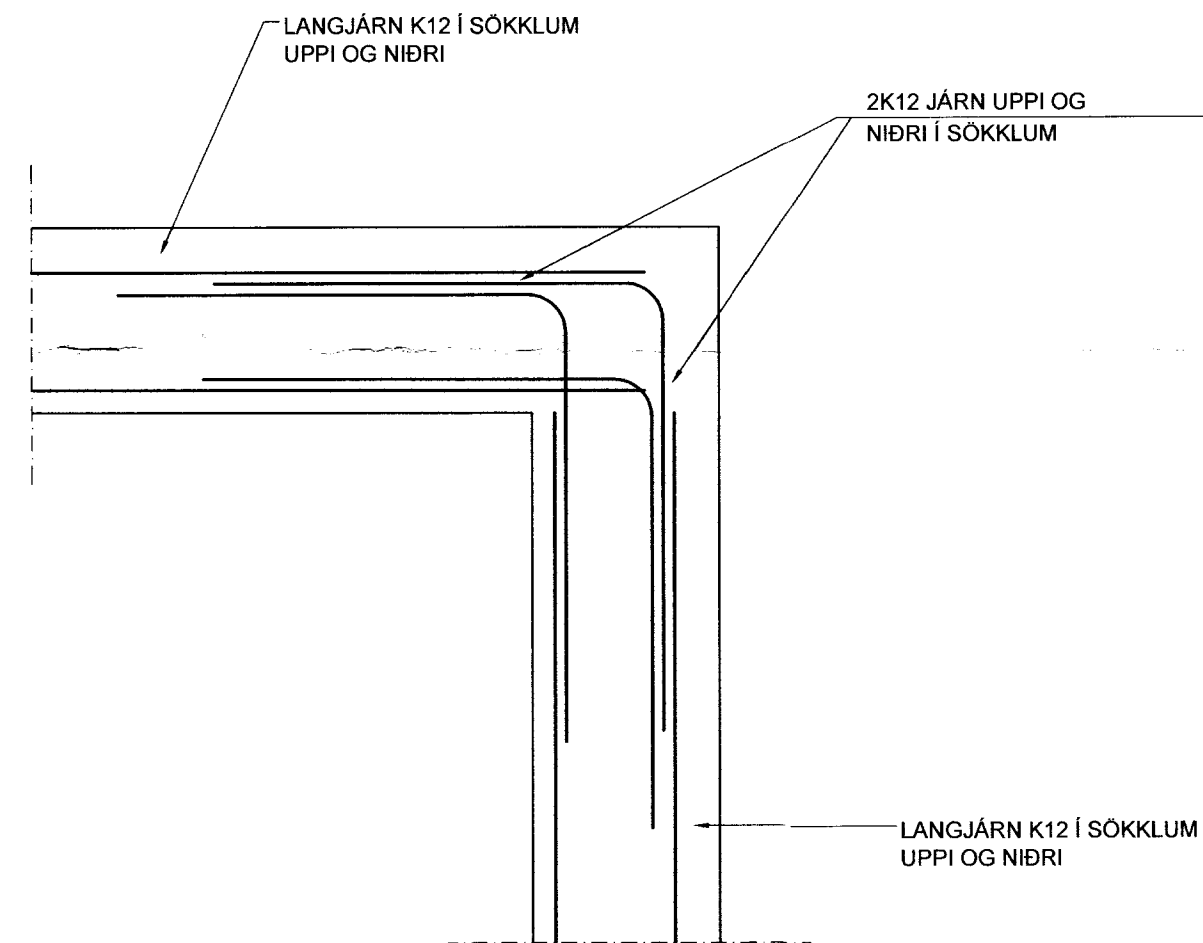
SNID A-A 1:10



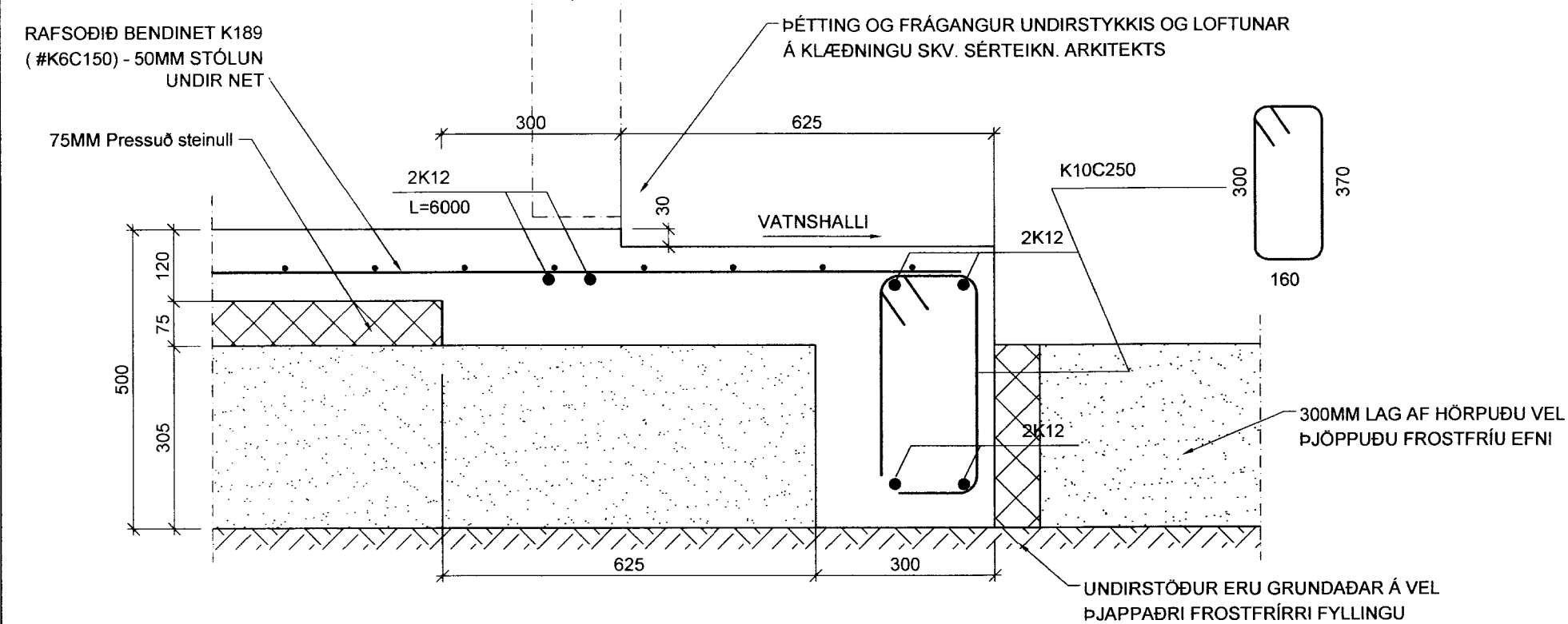
SNID D-D 1:10



SNID B-B 1:10



HORNAFRÁGANGUR 1:10



SNID C-C 1:10

Handwritten signature 040344-3309

TEIKNISTOFA A.V.J.

Hólmaslóð 4, 101 Reykjavík
Símar: 554-0673 og 896-3230

Aðalsteinn V. Júlíusson
Byggingateknifræðingur M.T.F.I
Stuðlaseli 18, 109 Reykjavík
Kt: 040344-3309

Verkefni: Borgarbraut 28-30, Borg í Grimsnesi

Heiti: Sökkjar og botnplata á fyllingu, snið				Verk. nr: 04403
				Teikning nr. 1602
Hannað: KMP	Teiknað: BMS	Yfirfarið: AVJ	Dags: 22.09.06	Kvarði: 1:10
BREYTTI241005				