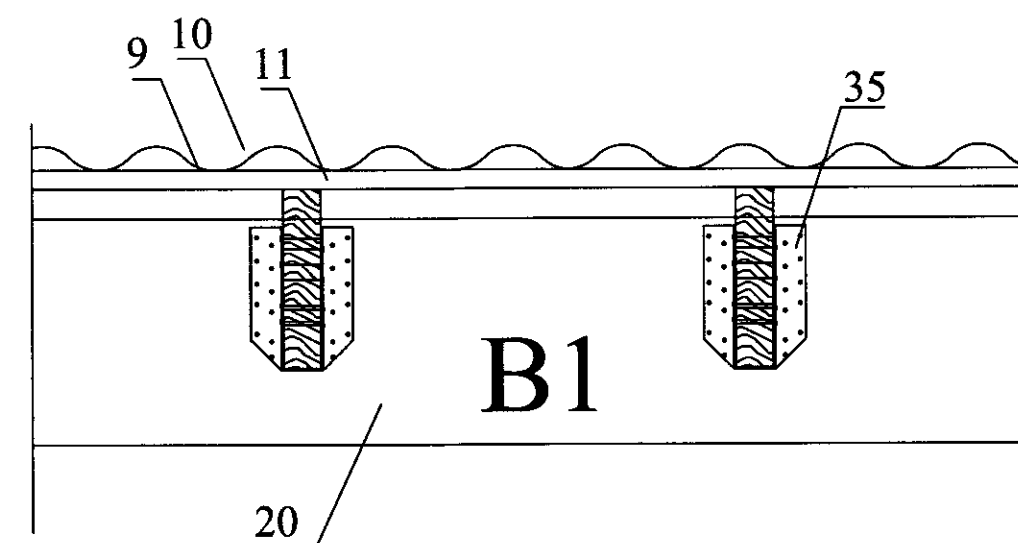
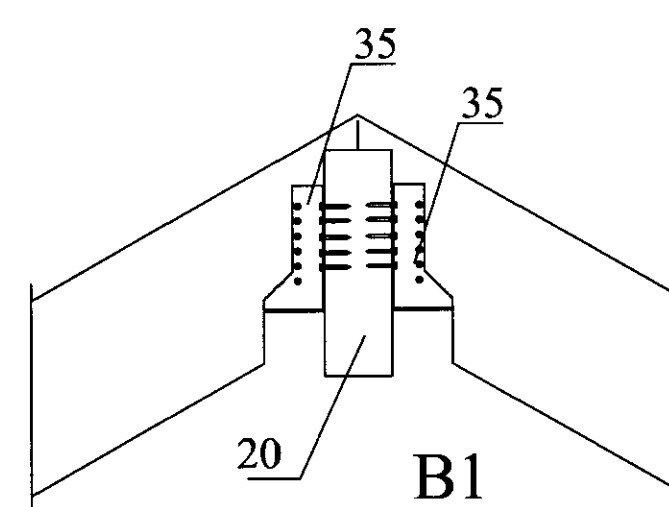
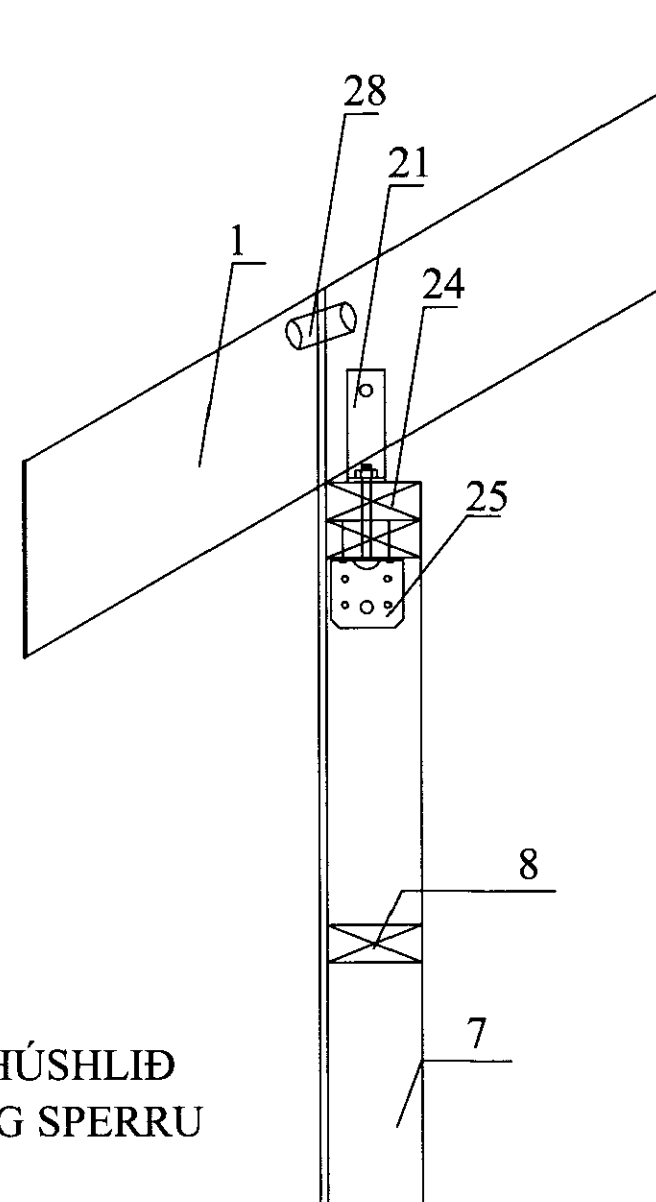
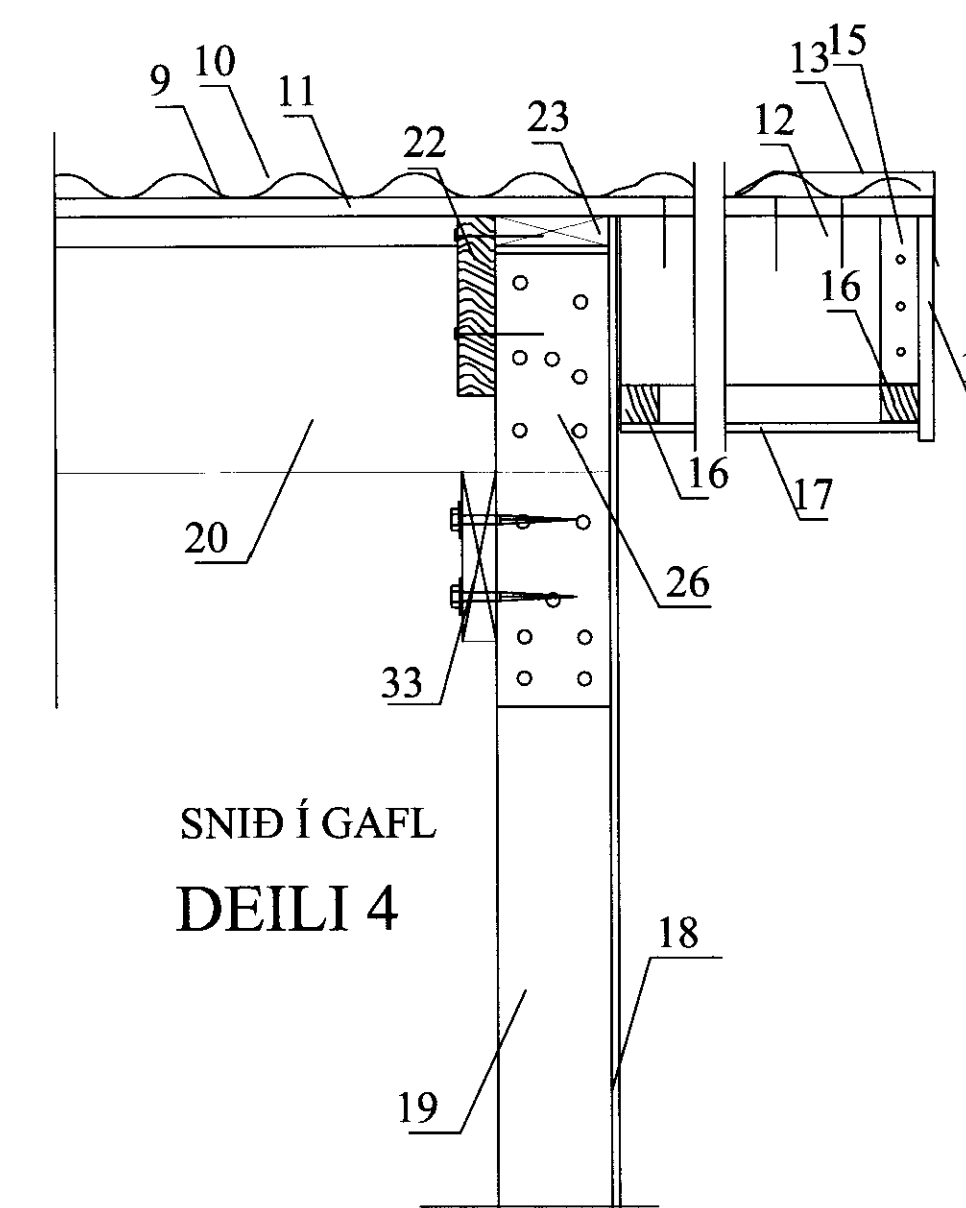


Róberti Pétursyni

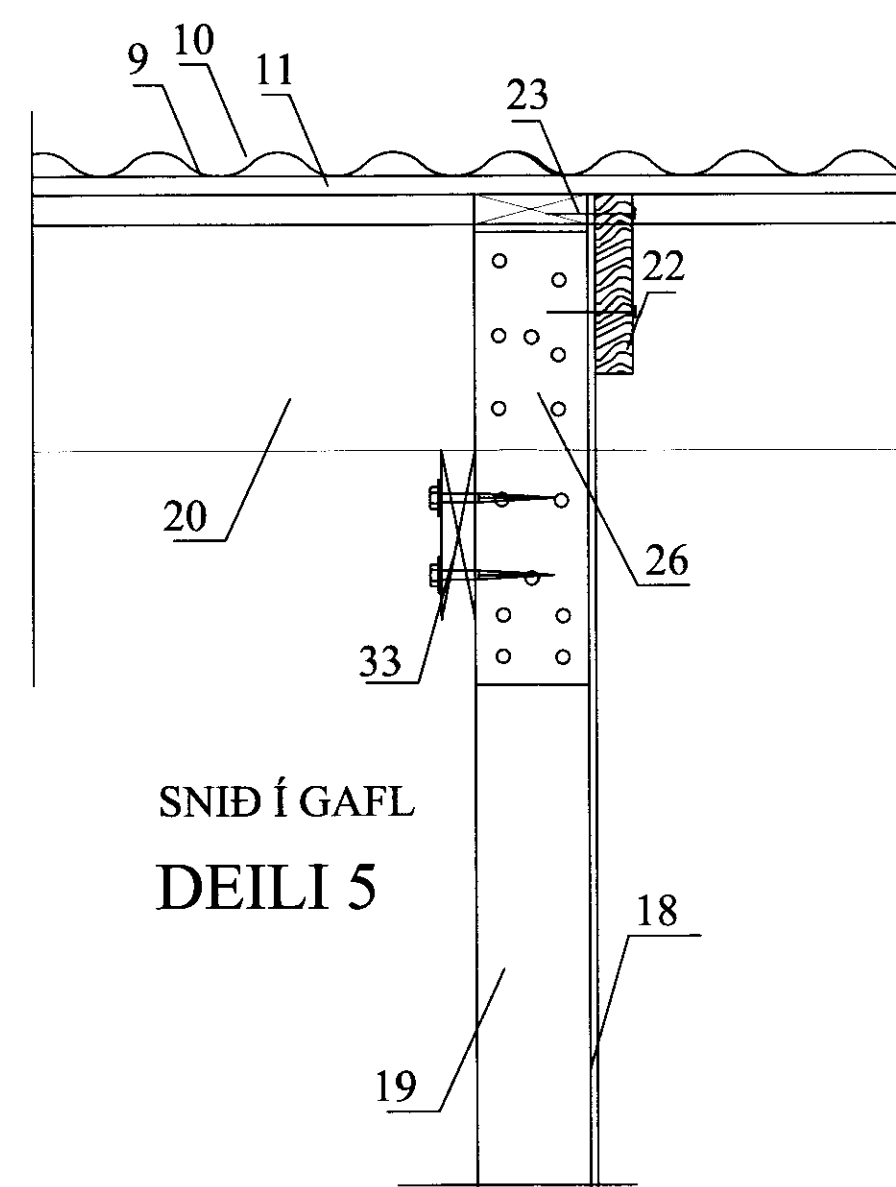
SNID Í HÚSHLIÐ
FESTING SPERRU



HLIÐARMYND
DEILI 3



SNID Í GAFL
DEILI 4



SNID Í GAFL
DEILI 5

Merkingar:

1. Sperra 50x225 c/c 60 cm max.
2. Reimstycki burðarinnvegs 2x 45x95
3. Vinkill BMF 160x40x50x3 borðab. 12x90 í gegnum sperru og borðab. 12x120 í gegnum reimstycki burðarinnvegs.
4. Vinkill BMF-90 borðab. 12x70 í gegnum stoð og borðab. 12x120 í gegnum tvöfalt reimstycki burðarinnvegs.
5. Lausholt burðarinnvegs 45x95
6. Stoð burðar innvegs 45x95 c/c 60cm.
7. Stoð útveggjagrindar 50x150 c/c 60cm max sjá grindarteikningu
8. Lausholt útveggjar 50x150
9. Þakpappi
10. Þakjárn, sjá neglingu í skýringatexta
11. Þakklæðning 25x150 gisklætt með 20 mm millibili negling sjá skýringatexta.
12. 50x225 sperruendi negldur m. 3stk. 3" galv. í gegnum þakklæðningu.
13. Kantblíkk. Sérþeygt.
14. Þakkantklæðning þykkt 20 mm.
15. 25x45 neglt utaná sperruenda m. 3 stk. 3" galv.
16. 35x45 neglt undir sperru m. 1 stk. 4" galv.
17. Klæðning undir þakkant t.d. 12 mm. rás. Krossviðar.
18. 9 mm. Vatnsheildur krossviður festur við útveggjagrind negling kamb. 40/50 c/c 15 cm. í stoðir og lausholt grindar í vatnshellt trélím.
19. Tvöföld stoð 2x50x150 samlímt með vatnsheldu trélími.
20. Límrébiti 90x300
21. Vinkill BMF 160x50x40x3 borðab. 12x70 í gegnum sperru og borðab. 12x120 í gegnum tvöfalt reimstycki útvegs.
22. Sperra 50x225 negld með 4" galv. 1 stk. í hverja stoð og c/c 60 cm. í reimstycki gaffs.
23. Reimstycki gaffs 50x150.
24. Tvöfalt reimstycki hliðarveggja 2x50x150.
25. Vinkill BMF-90 borðab. 12x70 í gegnum stoð og borðab. 12x120 í gegnum tvöf. reimstycki útveggjagrindar.
26. Laski 50x150 L=80cm. 1 stk. hvoru megin við límré negling 5" galv. 7 stk. í hvorn enda.
27. Fr. Skrúfa 10x150
28. Útloftun þaks plaströr D=40 mm. 2 stk. í hvert sperrubíl
29. Límrésúla 90x90
30. 15 mm. Krossviðslaski beggja megin við sperru. Negling kamb 40/50 8 stk. í hvorn enda laska í vatnshellt trélím.
31. Vinkill BMF-160x50x40x3 1 stk. Hvoru megin borðab. 12x70 í gegnum sperru og Fr. Skrúfa 10x150 ofan í bita.
32. Stálplata 6x90x400 maskinuboltar 12x120 2 stk. í gegnum límrésúlu og 2 stk. í gegnum límrébita
33. 50x225 skrúfist í hverja stoð með fr. Skrúfum 10x120 2 stk. í hverja stoð
34. Steypt gólfplata
35. Sperruskór 50x165 negling 6 stk. Kamb. 40/50 í hvern væng
36. vinkill BMF 90 borðabolti 12x70 í gegnum stoð og borðabolti 12x150 ofaní steypa plötu
37. Undirstykki burðarinnvegs 45x95

ATH! ALLAR MÁLSETNINGAR SKULU SANNNREYNAST VIÐ RAUNMÁL. ELÐRA HÉSS KOMI EPP MISSEÐMI SKAL HAFA SAMBAND VIÐ HÖNNU DI SIGURD EDA JÓHANNES.

Hafa skal teikningar dags. í mai 93 frá Róberti Pétursyni til hlífðsjónar og samræmingar

Viðbygging og gestahús
A lóð nr. 32 Minni-Borg Grímsnesheppi

SNID:
Sniðmyndir
Viðbygging og gestahús

ABS Jóhannes Pétursson
Kl. 010448-3959
S. 565-5197

-teiknistofa- Sigurður Sigurðsson
Kl. 010448-3959
S. 566-6613

Hamab:	JP	Dagsetning:	20.12.08
Teiknað:	JP	MKV:	1:10
Samþykkt:	<i>[Signature]</i>	Nr. teikningar:	SN-03