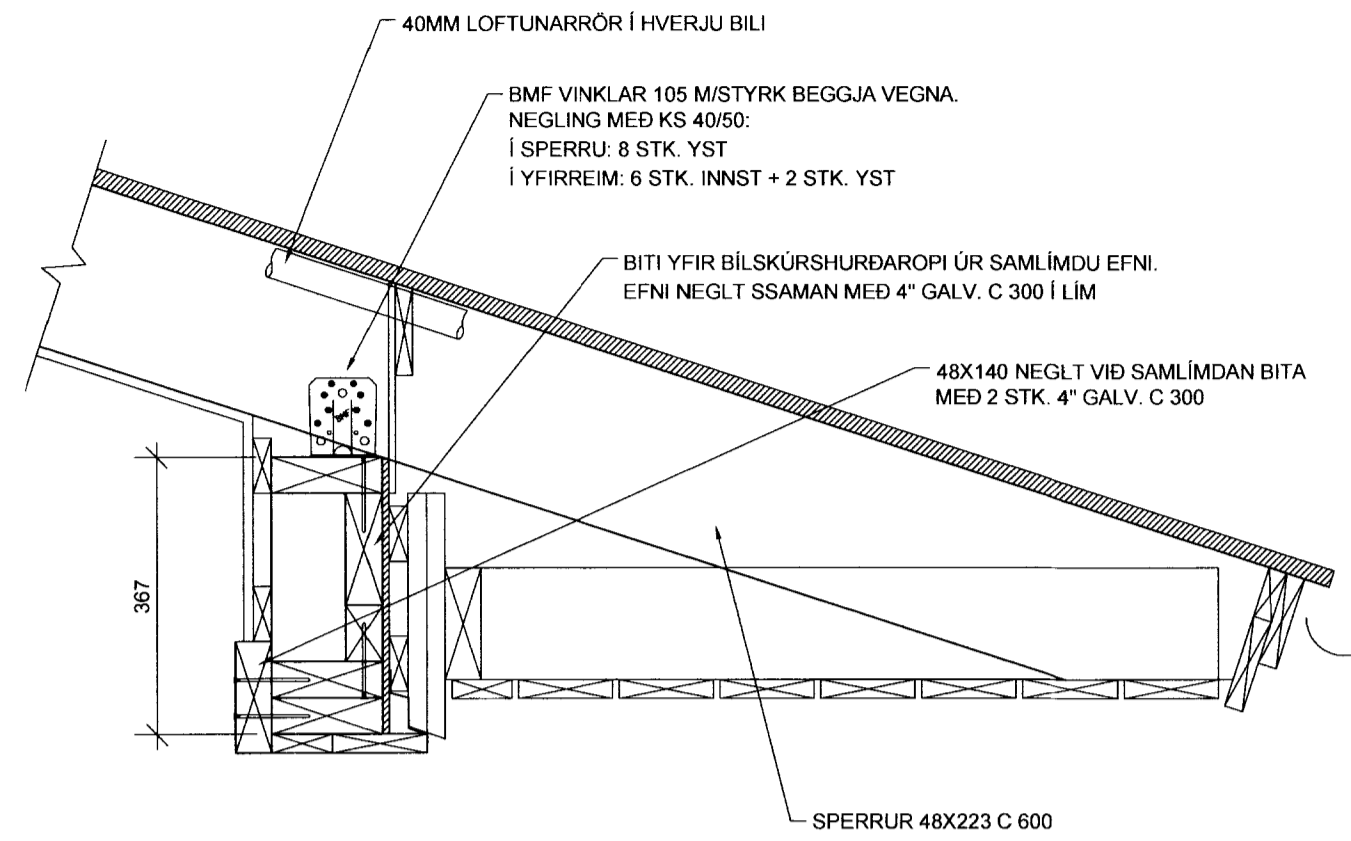
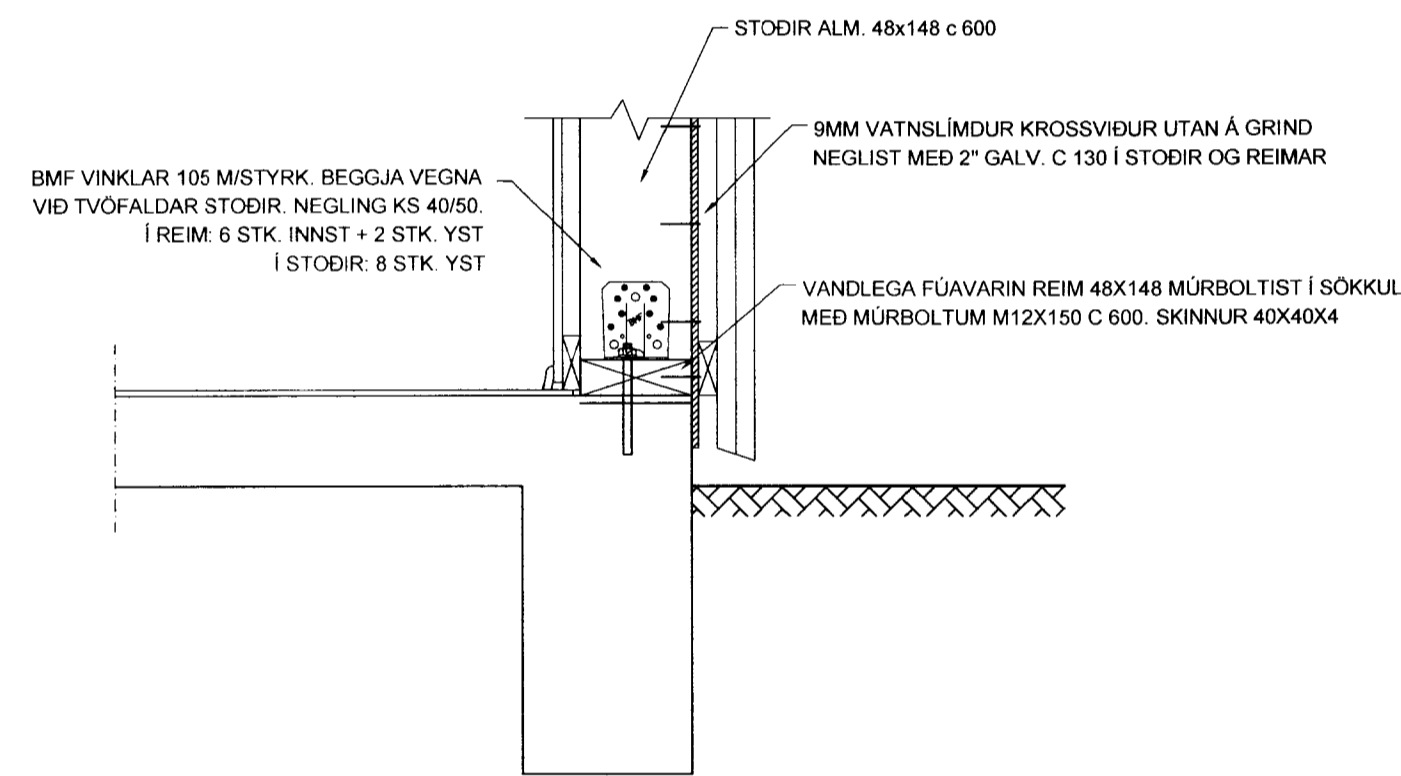


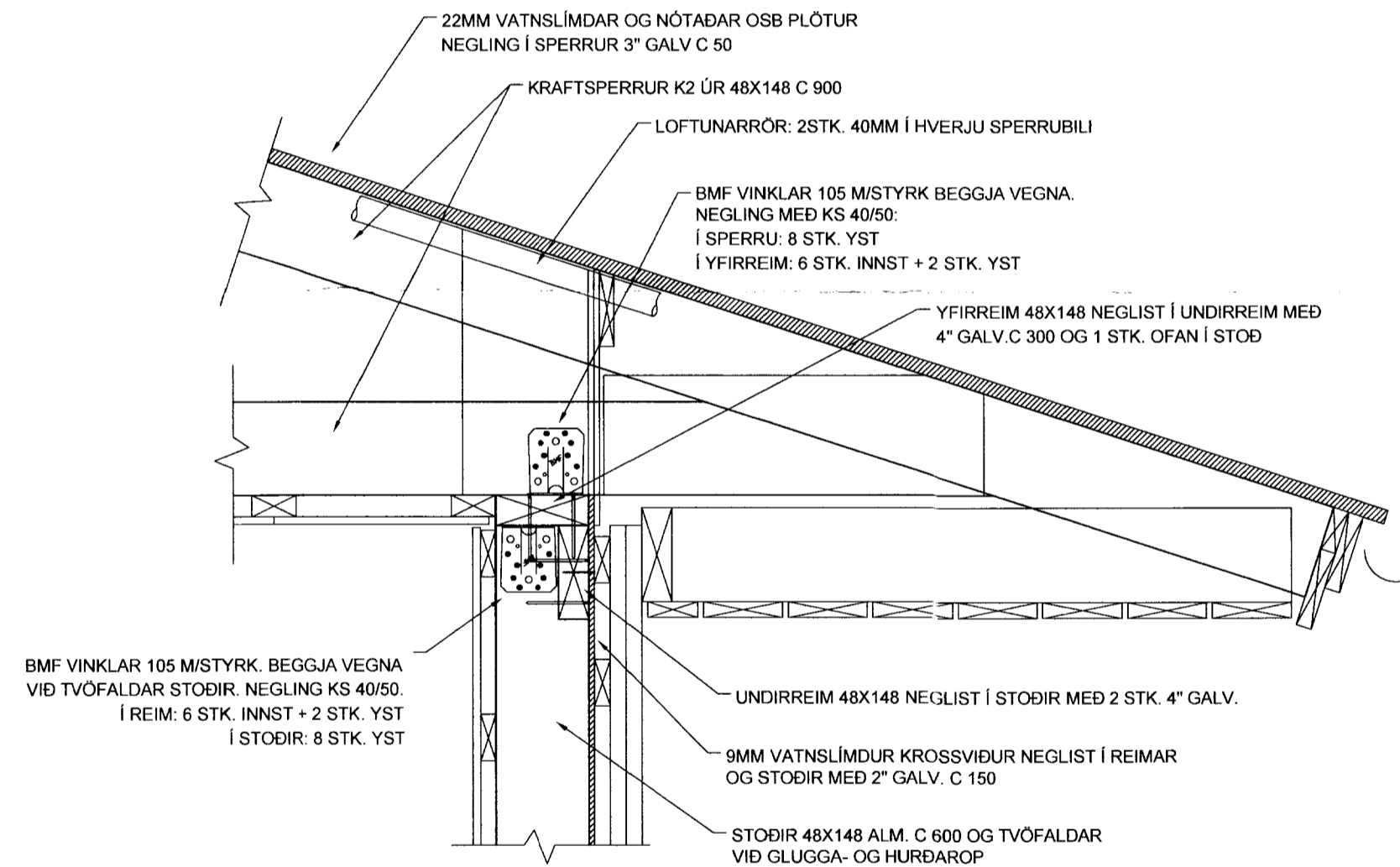
DEILI D1 1:10



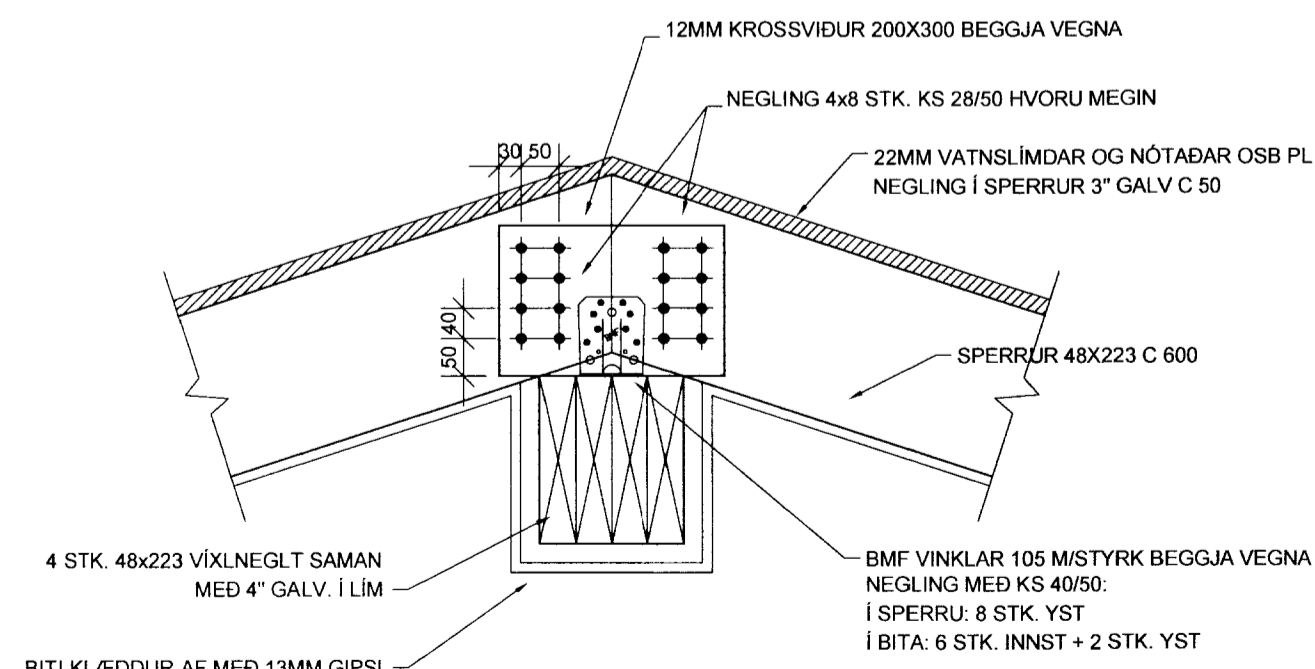
DEILI D4 1:10



DEILI D2 1:10



DEILI D3 1:10



DEILI D5 1:10

<i>Björg Kjartan</i> 040344-3309				
TEIKNISTOFA A.V.J.				
Hólmahlóð 4, 101 Reykjavík Símar: 554-0673 og 896-3230				
Aðalsteinn V. Júlíusson Byggingateknifræðingur M.T.F.I Stuðlaseli 18, 109 Reykjavík Kt: 040344-3309				
Verkeiti: Borgarbraut 36-38, Borg í Grimsnesi				
Heiti: Timburvirki, deili				Verk. nr: 04403
				Teikning nr. 1609
Hannað: KMP	Teiknað: BMS	Yfirfarið: AVJ	Dags: 22.09.06	Kvarði: 1:10
BREYTT				