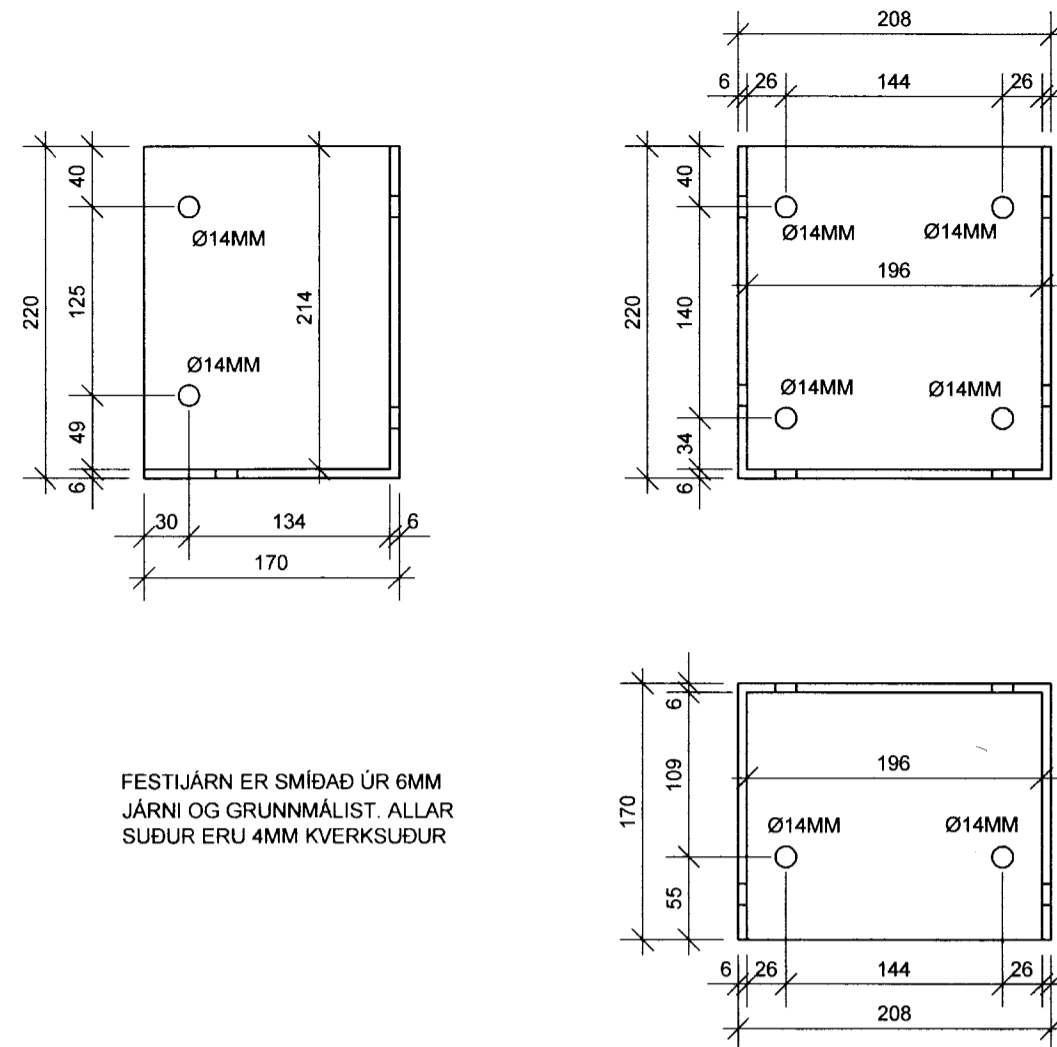
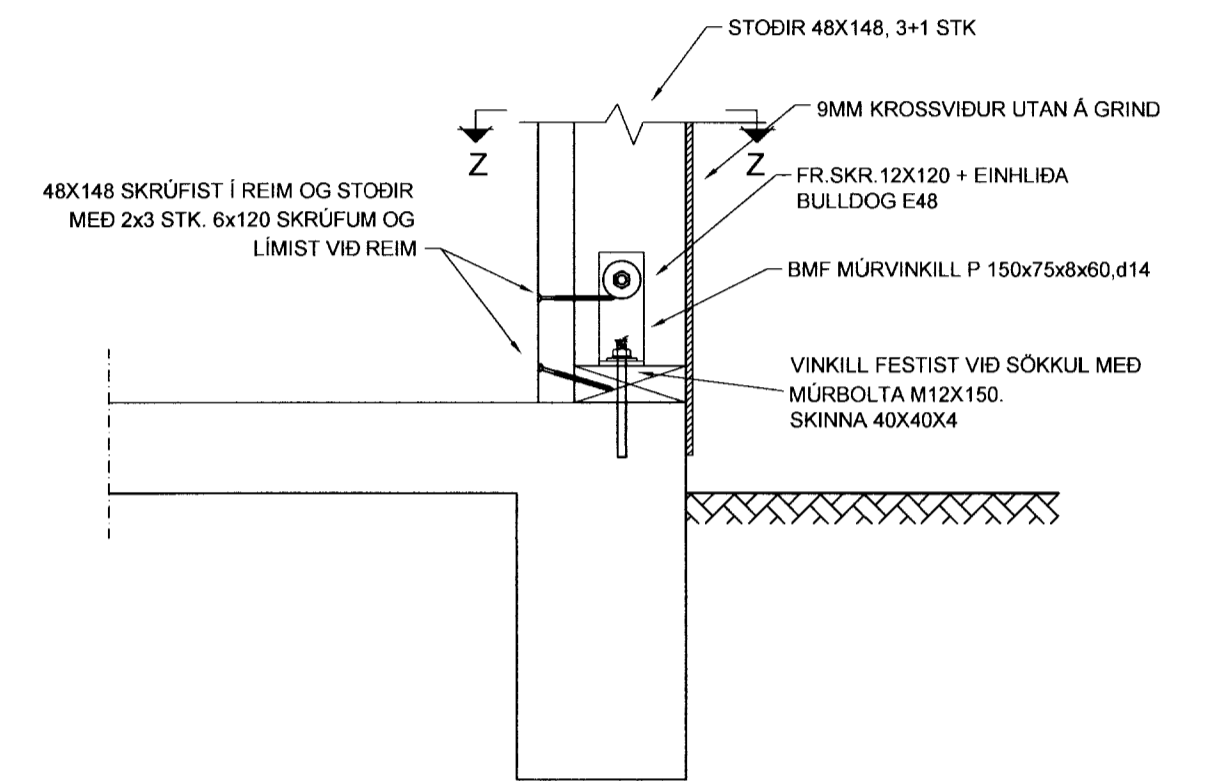


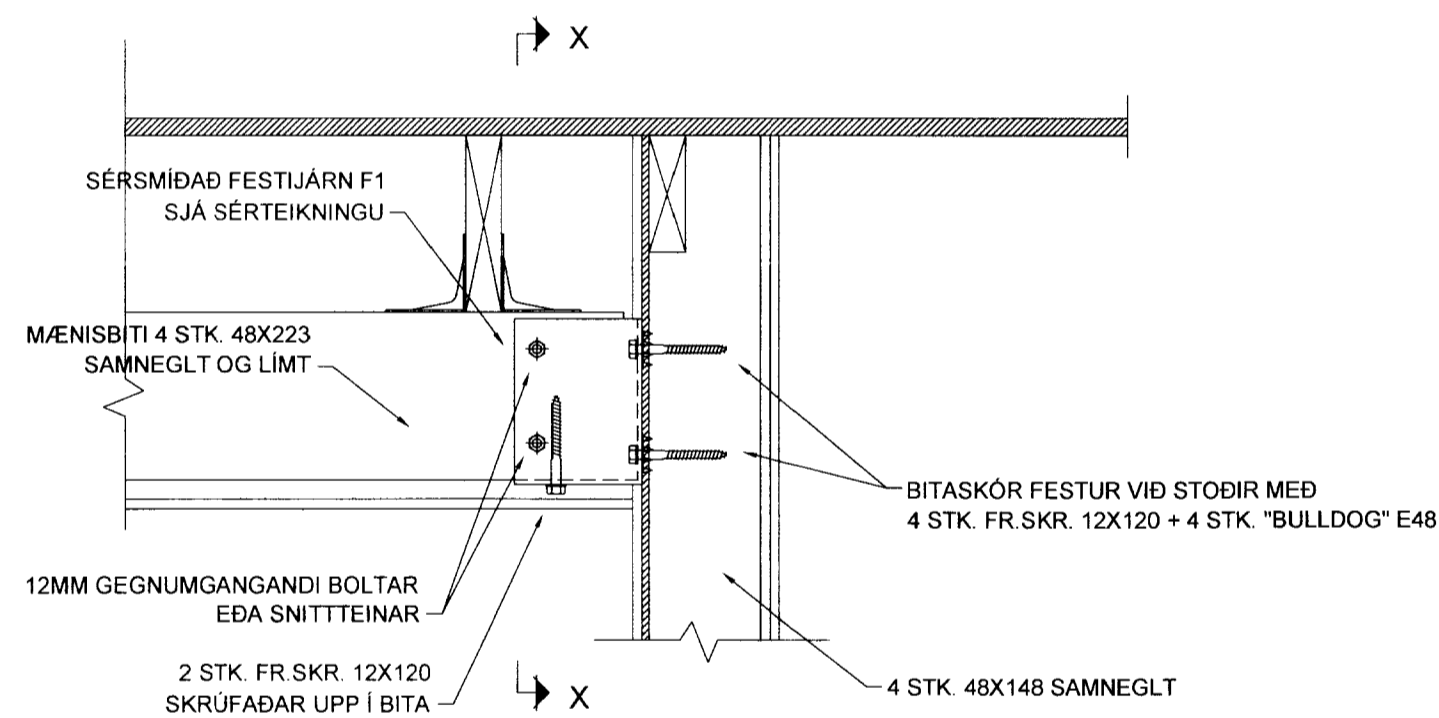
SNIÐ D-D 1:50



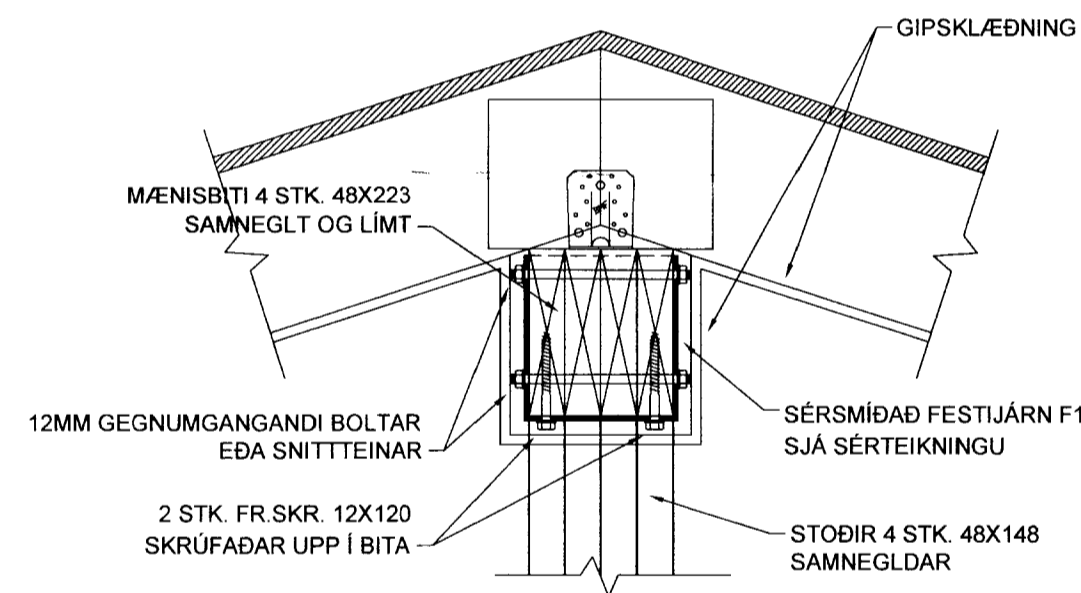
FESTIJÁRN F1 1:5



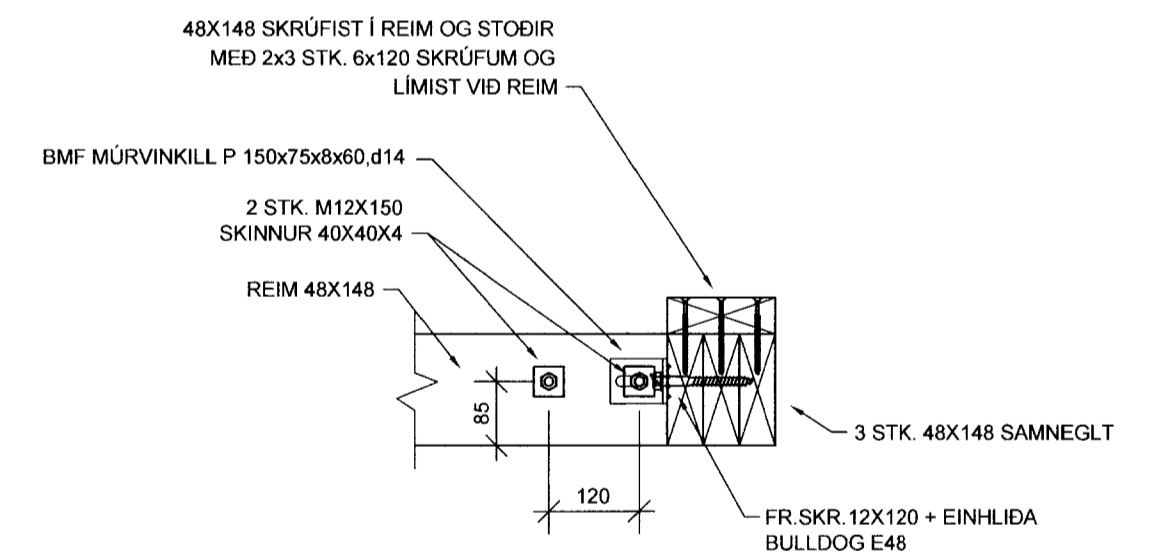
SNIÐ E-E 1:10



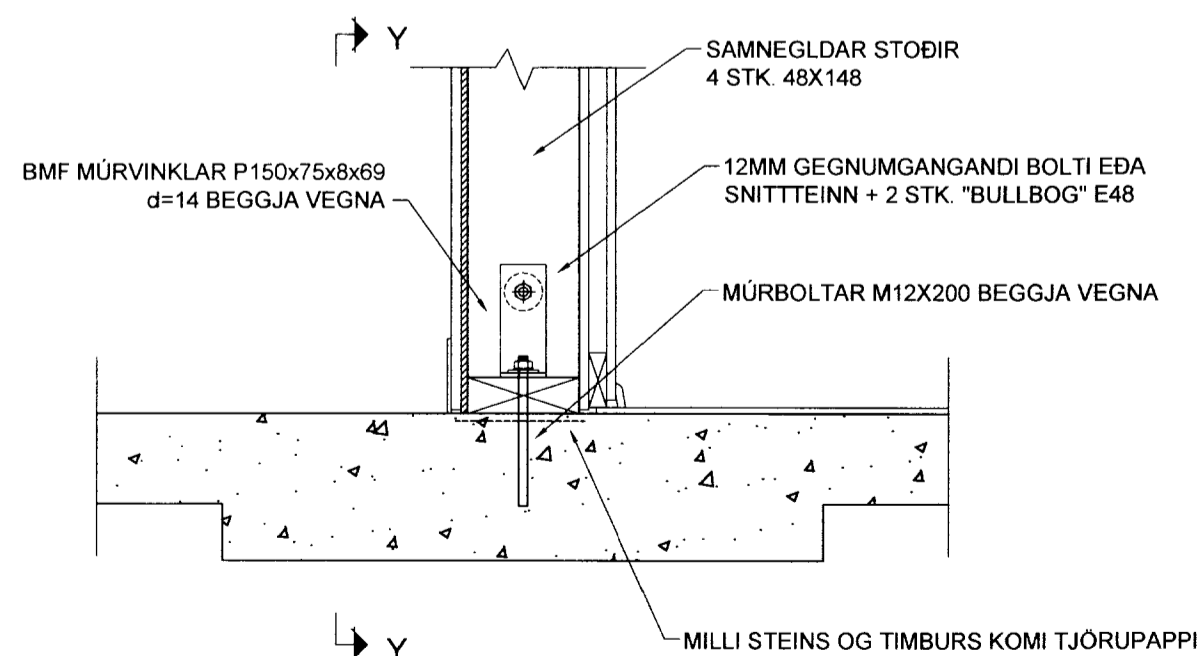
DEILI D6 1:10



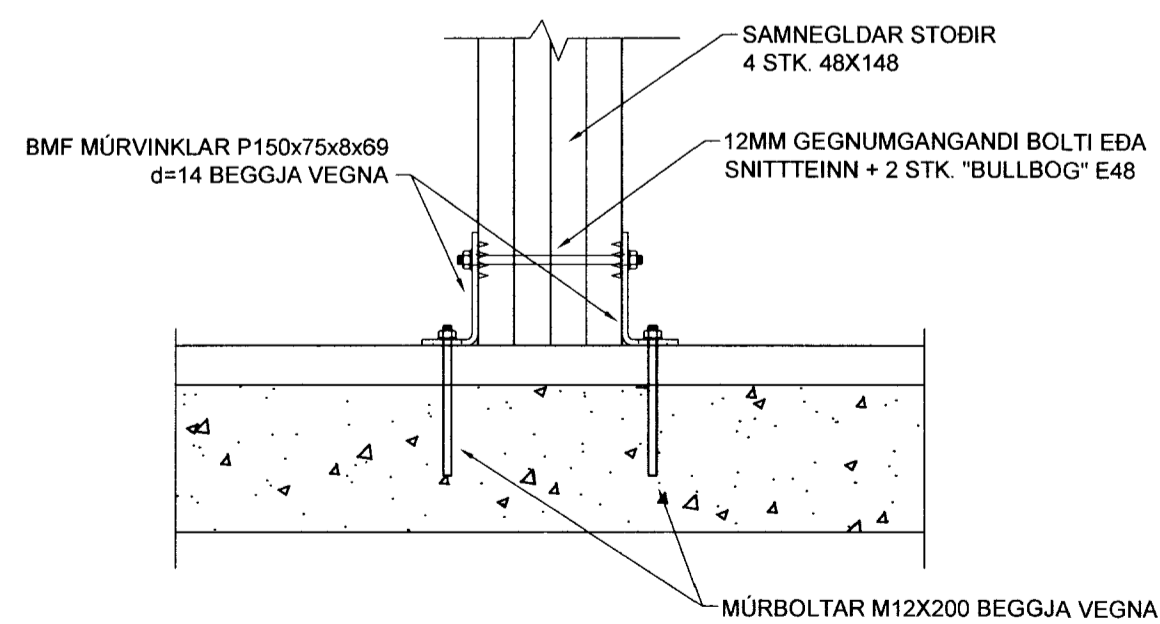
SNIÐ X-X 1:10



SNIÐ Z-Z 1:10



DEILI D7 1:10



SNIÐ Y-Y 1:10

040344-3309

TEIKNISTOFA A.V.J.

Hólmahlöð 4, 101 Reykjavík
Símar: 554-0673 og 896-3230

Aðalsteinn V. Júlíusson
Byggingateknifræðingur M.T.F.I
Stuðlaseli 18, 109 Reykjavík
Kt: 040344-3309

Verkheiti: Borgarbraut 36-38, Borg í Grímsnesi

Heiti: Timburvirki, deili og stálfestingar	Verk. nr: 04403
Hannað: KMP	Teikning nr. 1610
Teiknað: BMS	Yfirfarið: AVJ
Dags: 22.09.06	Kvarði: 1:10
BREYTT	