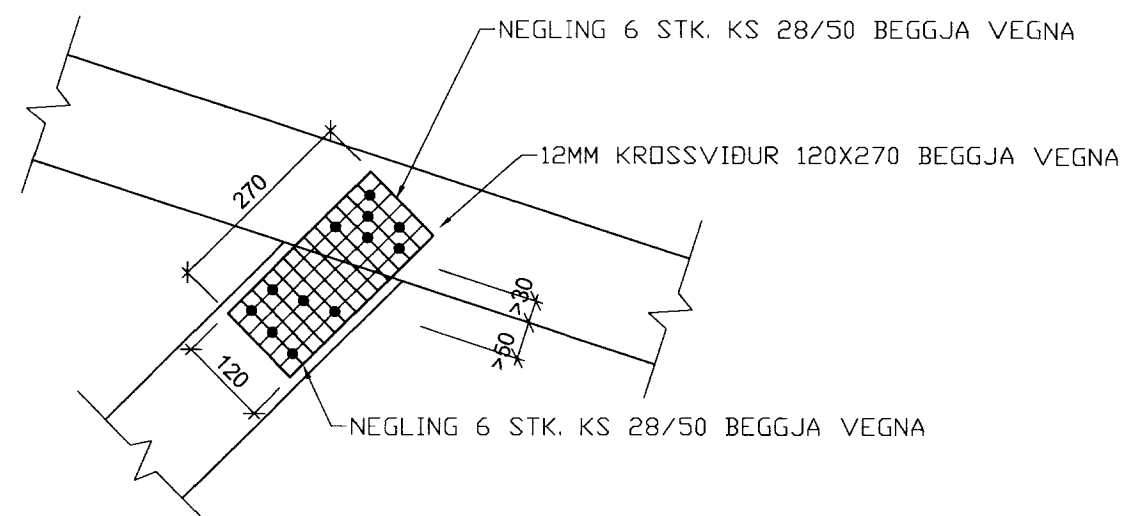
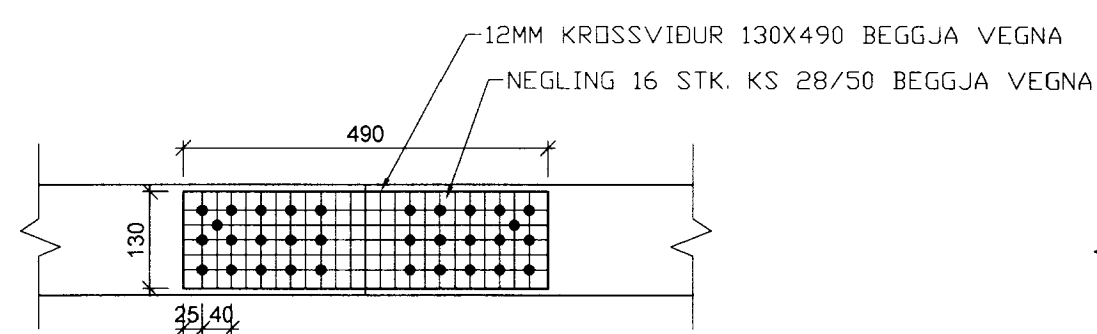
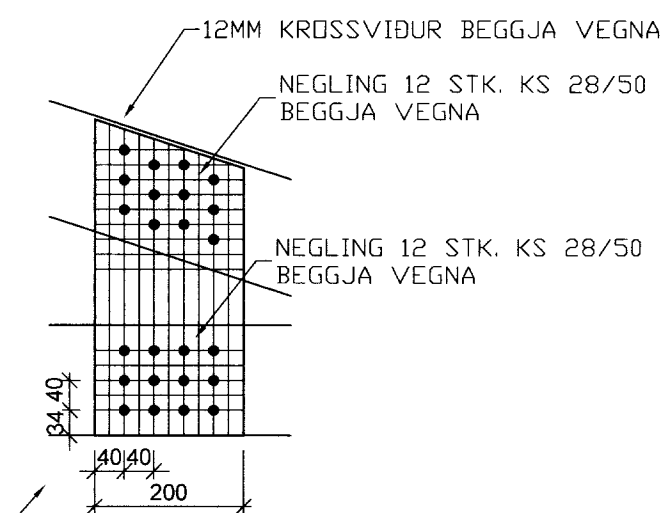


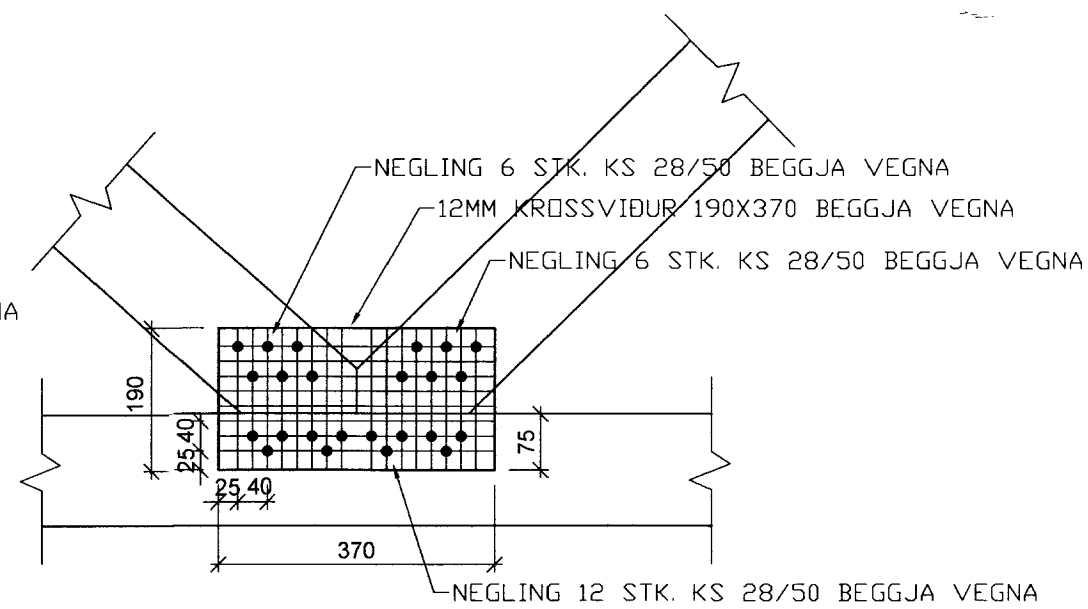
DEILI D5 1:10



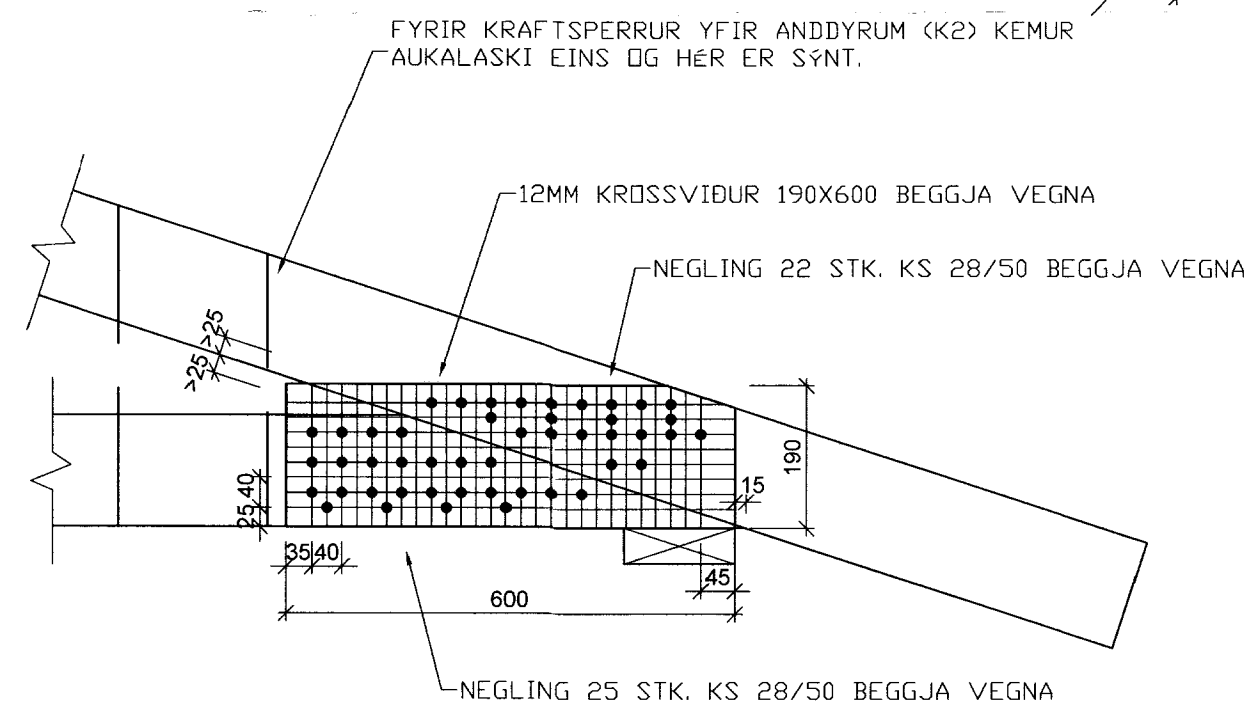
DEILI D4 1:10



DEILI D3 1:10



DEILI D2 1:10



DEILI D1 1:10

Ársteinn Jónsson 040344-3309

TEIKNISTOFA A.V.J.

Hólmasið 4, 101 Reykjavík
Símar: 554-0673 og 896-3230

Áðalsteinn V. Júlíusson
Byggingatæknifræðingur M.T.F.Í
Stuðlaseli 18, 109 Reykjavík
Kt: 040344-3309

Verkheiti: Borgarbraut 40-42, Borg í Grímsnesi

Heiti: Kraftsperrur, deili Verk. nr: 04403
Teikning nr. 1607

Hannað: KMD	Teiknað: BMS	Yfirfarir: AVJ	Dags: 22.09.06	Kvarði: 1:10
BREYTT				