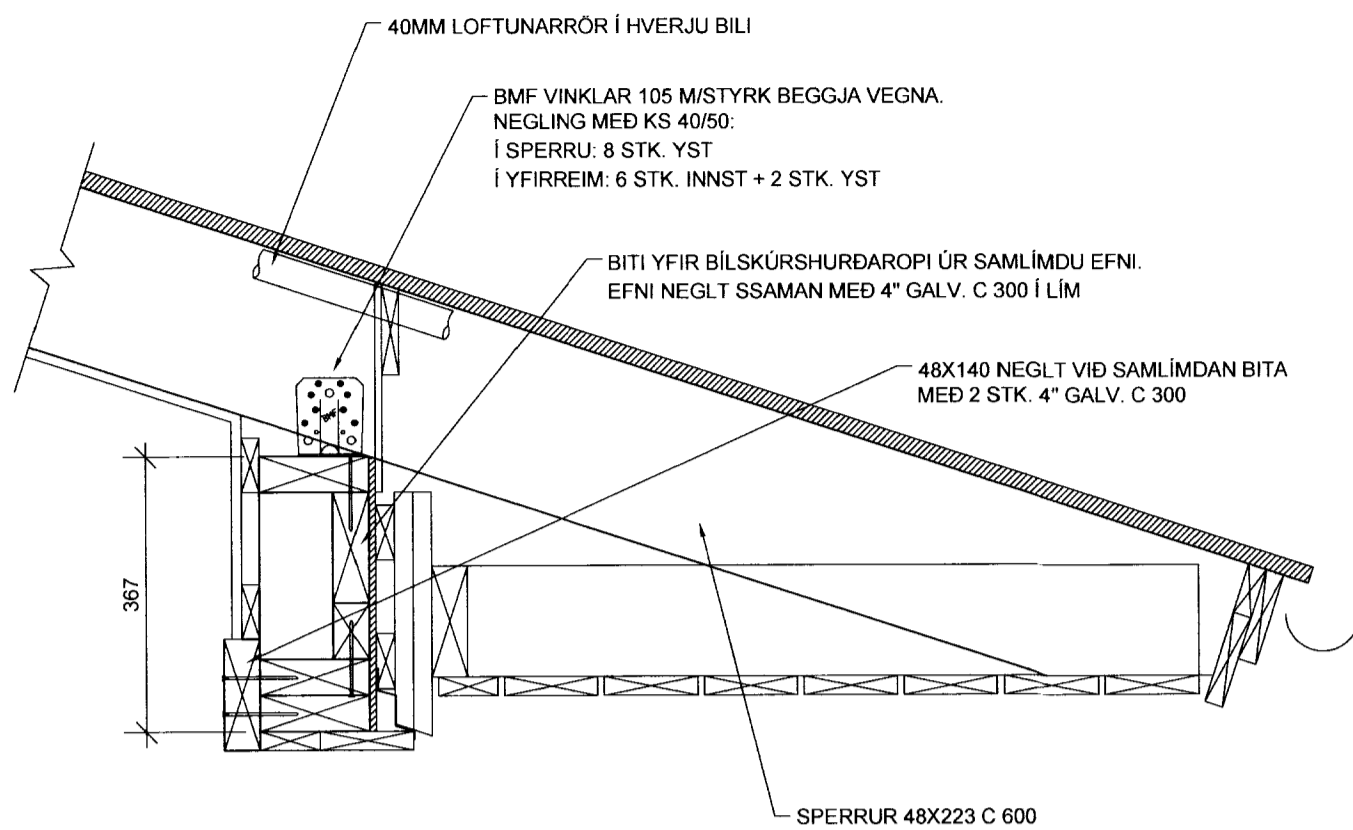
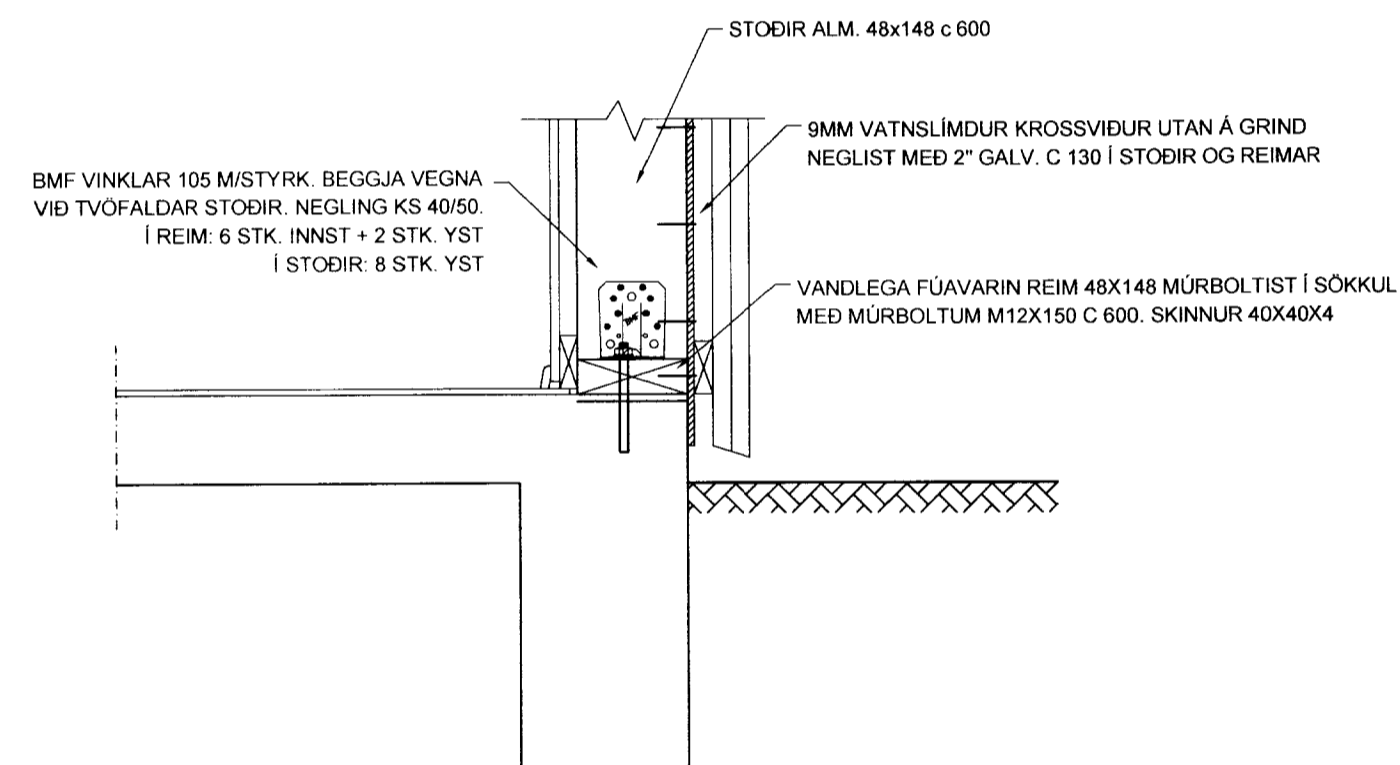


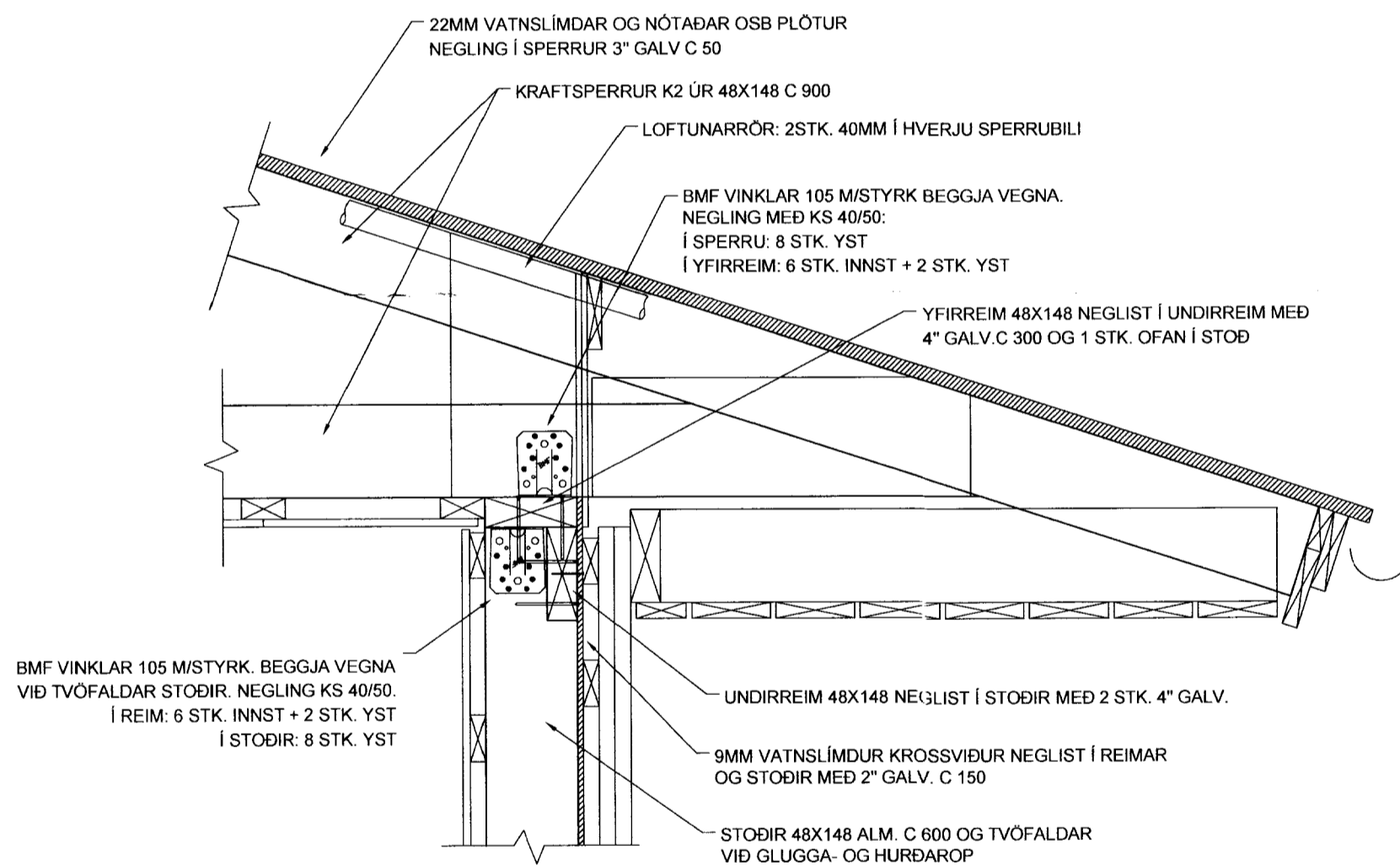
DEILI D1 1:10



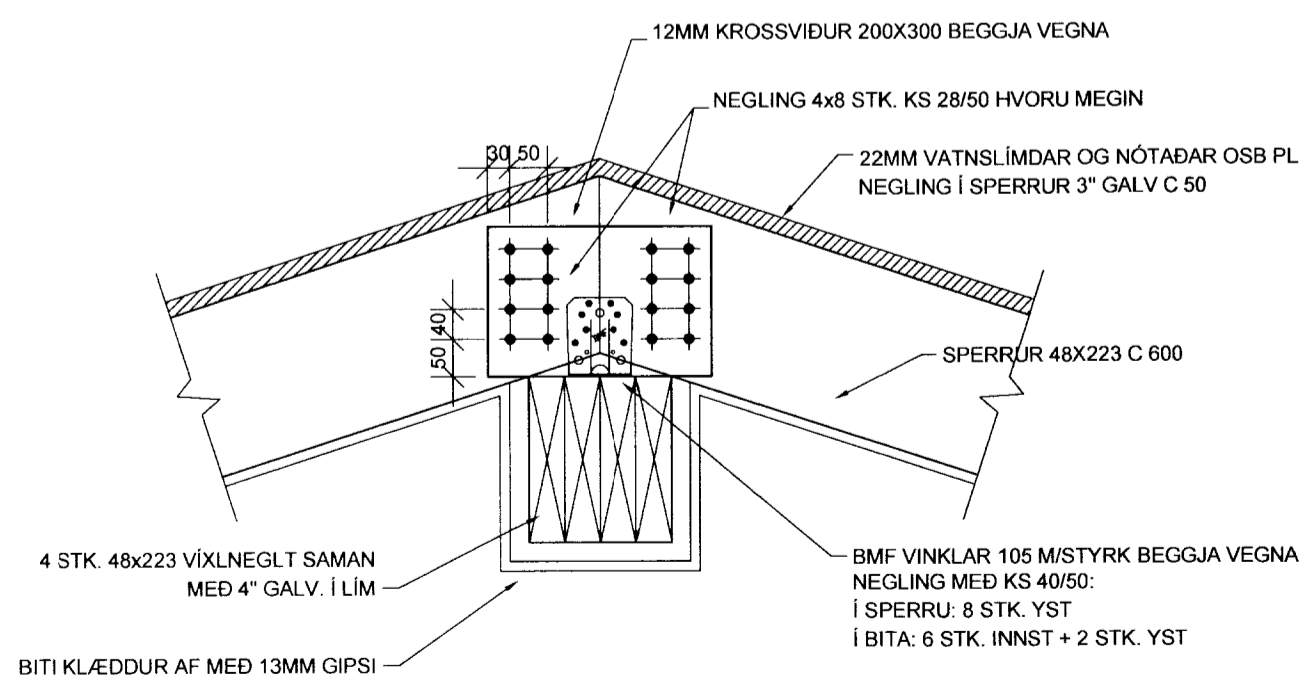
DEILI D4 1:10



DEILI D2 1:10



DEILI D3 1:10



DEILI D5 1:10

040344-3309

**TEIKNISTOFA A.V.J.**

Hásmaslið 4, 101 Reykjavík  
Símar: 554-0673 og 896-3230

Aðalsteinn V. Júlíusson  
Byggingateknifræðingur M.T.F.Í  
Stuðlosei 18, 109 Reykjavík  
Kt: 040344-3309

Verkheiti: Borgarbraut 40-42, Borg í Grímsnesi

Heiti: Timburvirki, deili	Verk. nr: 04403
Hannað: KMP	Teikning nr. 1609
Teiknað: BMS	Dags: 22.09.06
Yfirfarið: AVJ	Kvarði: 1:10
BREYTT	