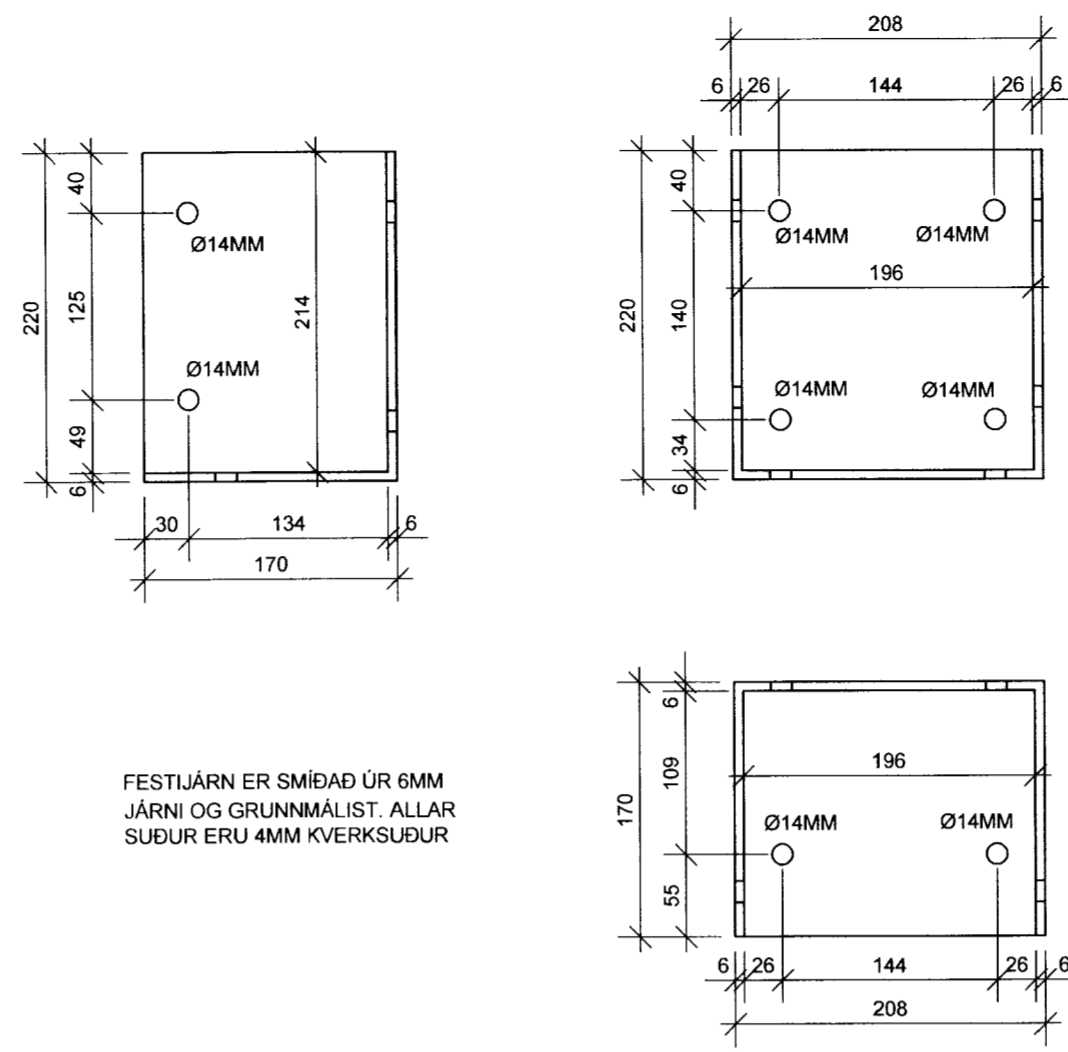
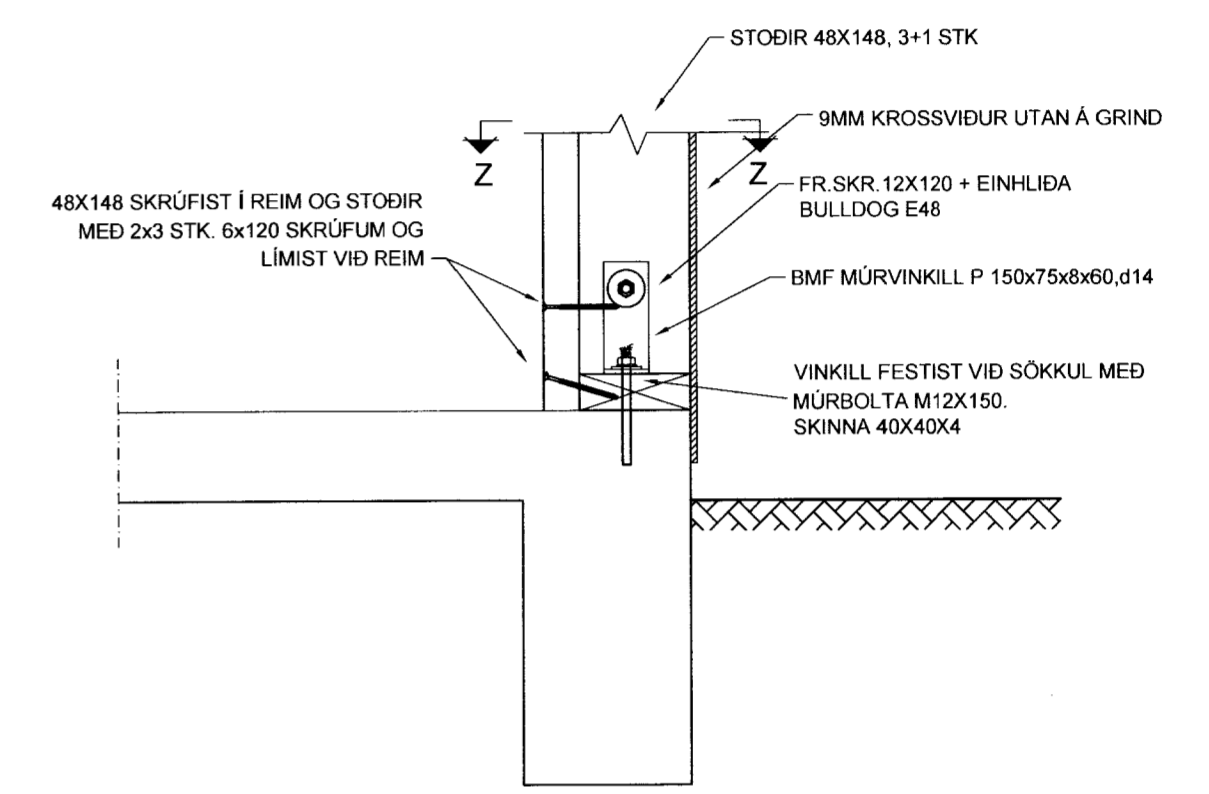


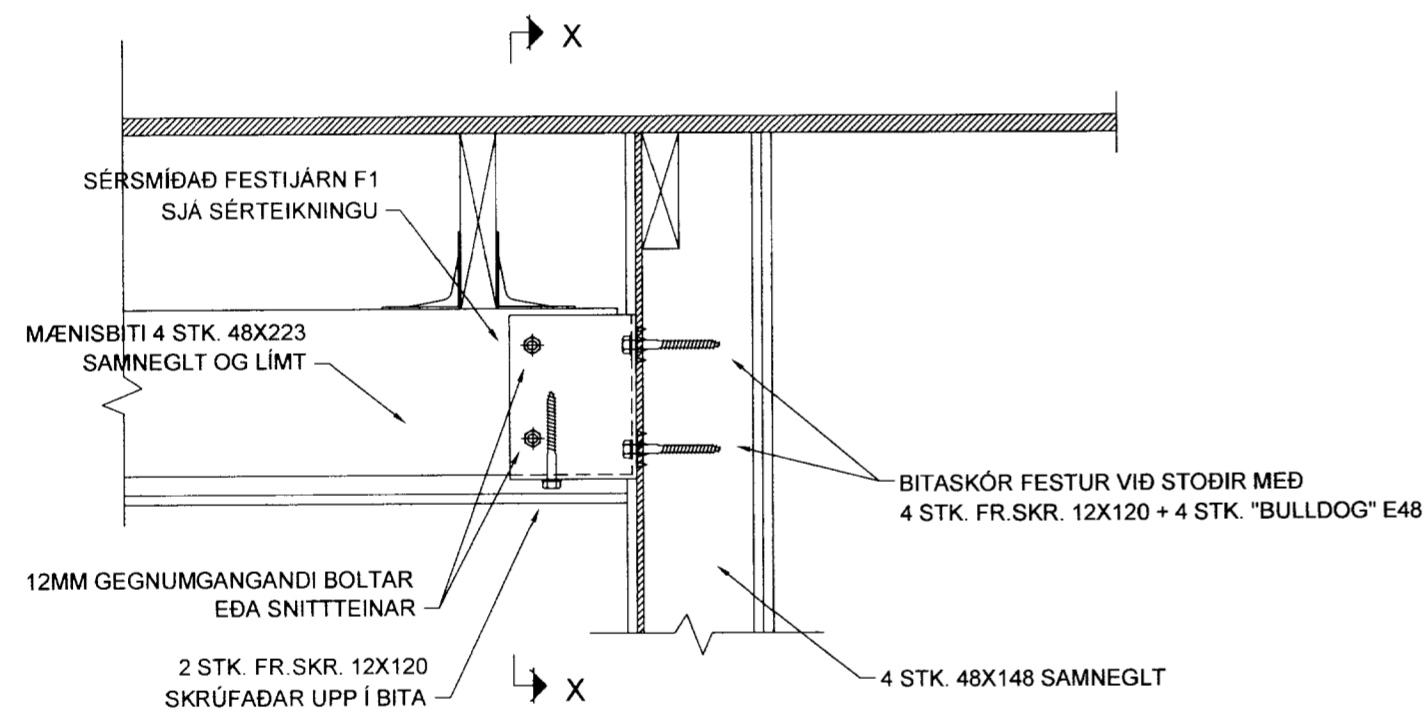
SNID D-D 1:50



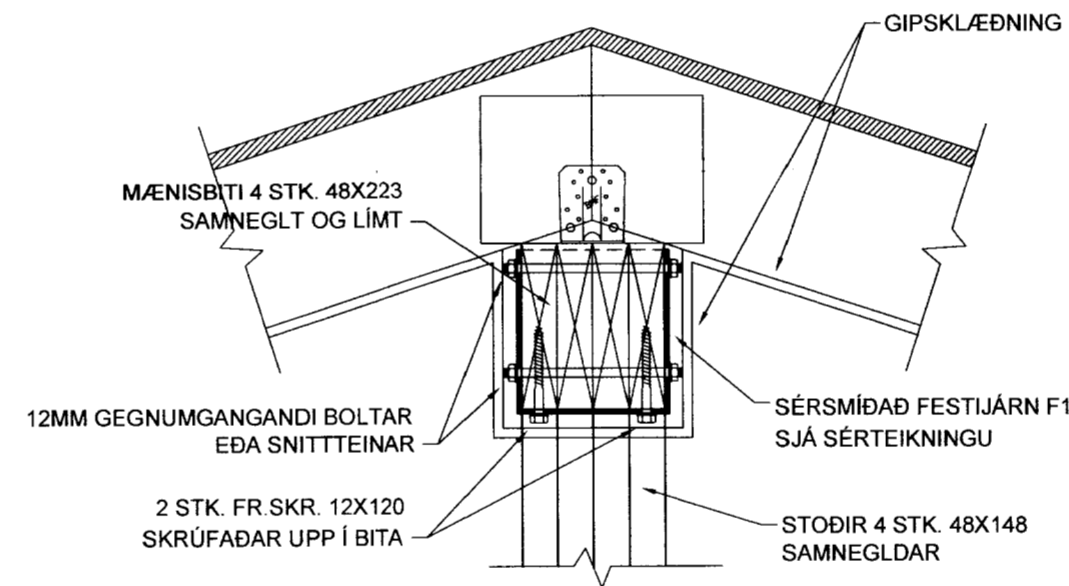
FESTIJÁRN F1 1:5



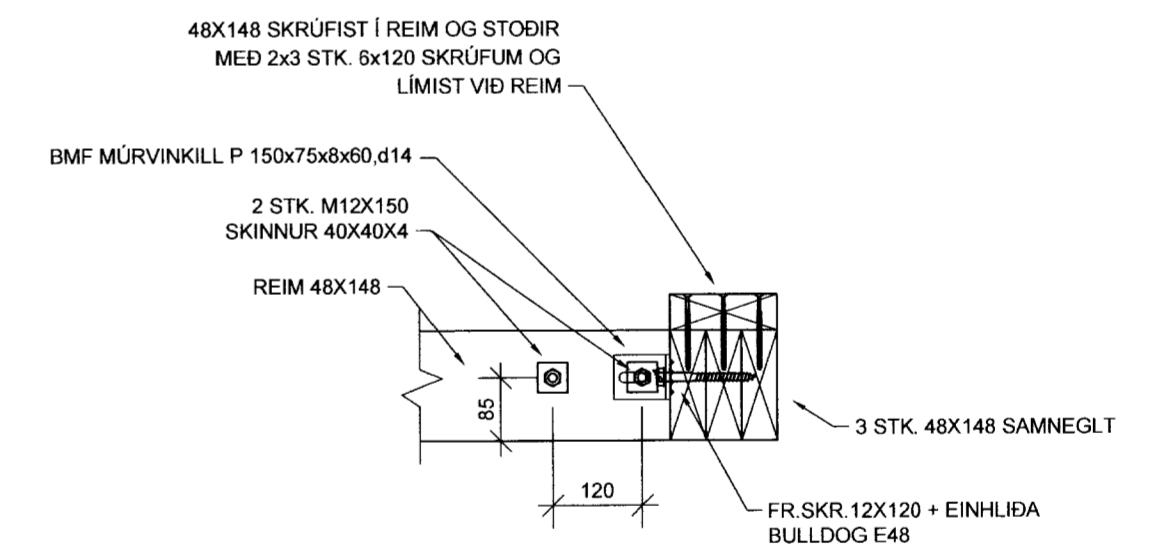
SNID E-E 1:10



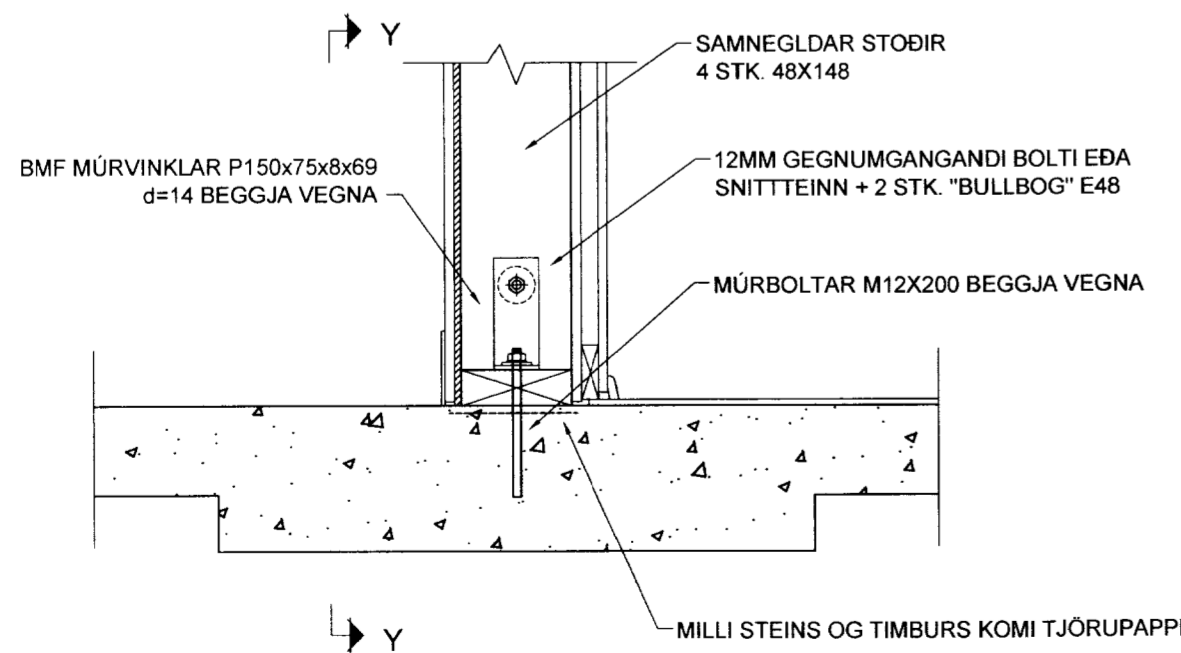
DEILI D6 1:10



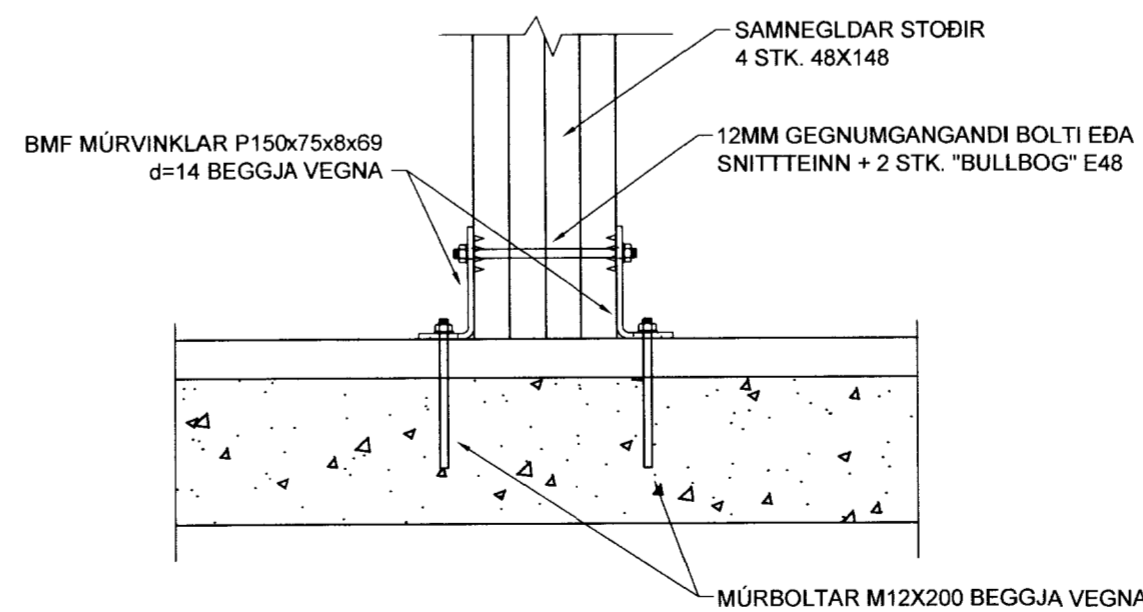
SNID X-X 1:10



SNID Z-Z 1:10



DEILI D7 1:10



SNID Y-Y 1:10

040344-3309

TEIKNISTOFA A.V.J.

Hólmaslóð 4, 101 Reykjavík
Símar: 554-0673 og 896-3230

Aðalsteinn V. Júlíusson
Byggingateknifræðingur M.T.F.Í
Stuðlaseli 18, 109 Reykjavík
Kt: 040344-3309

Verkheiti: Borgarbraut 40-42, Borg í Grimsnesi

Heiti: Timburvirki, deili og stálfestingar			Verk. nr: 04403
Hannað: KMP			Teikning nr. 1610
Teknað: BMS	Yfirfarið: AVJ	Dags: 22.09.06	Kvarði: 1:10
BREYTT			