

HLIÐARVEGGIR

SNID V₁-V₁
M=1:20

SNID V₂-V₂
M=1:20

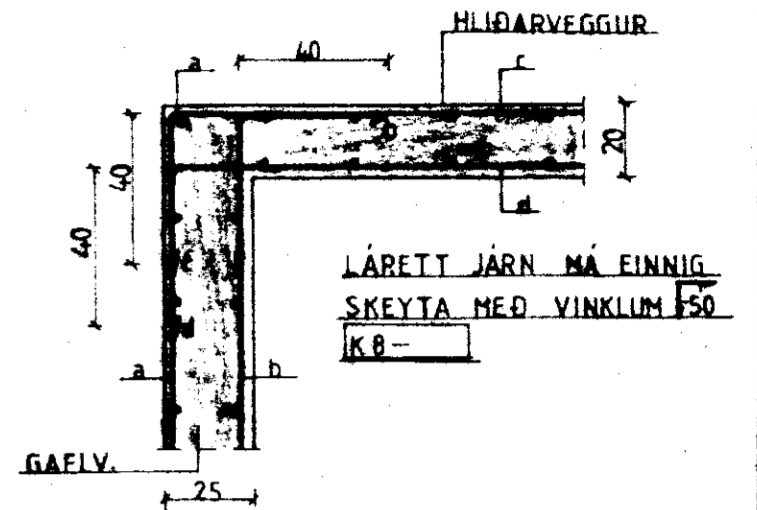
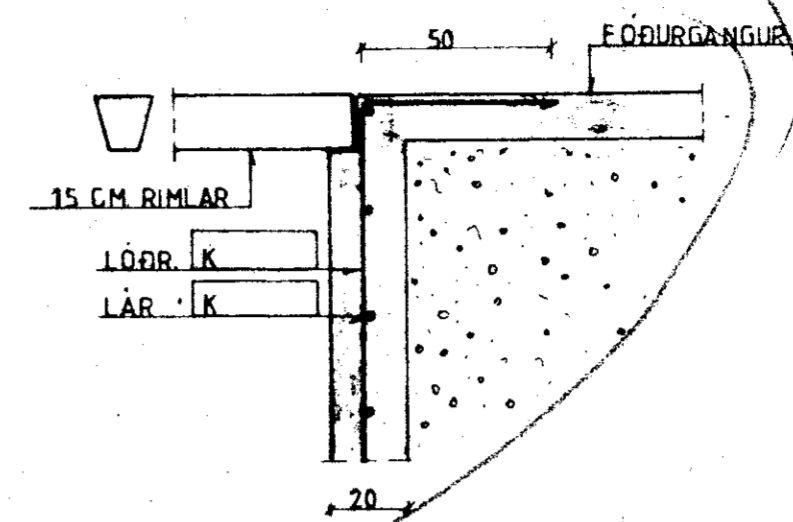
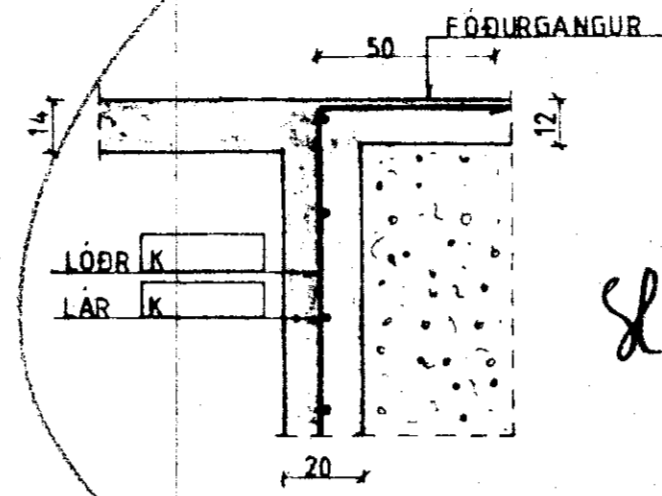
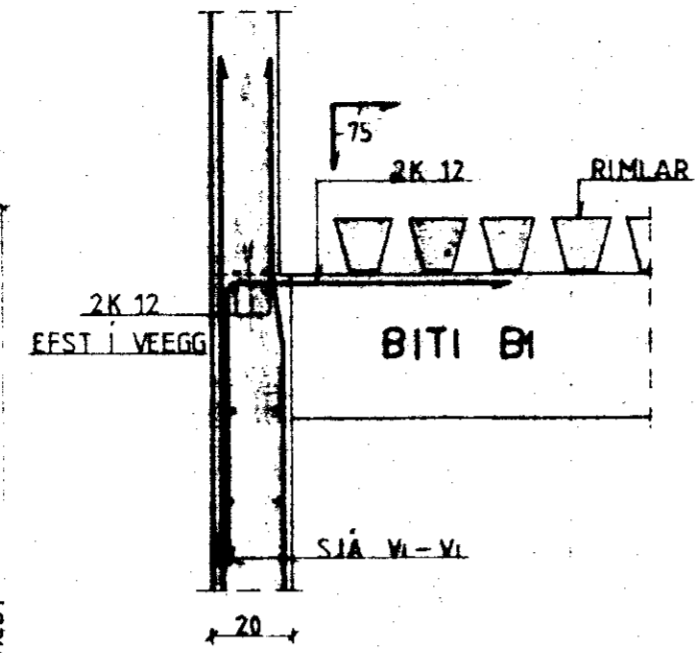
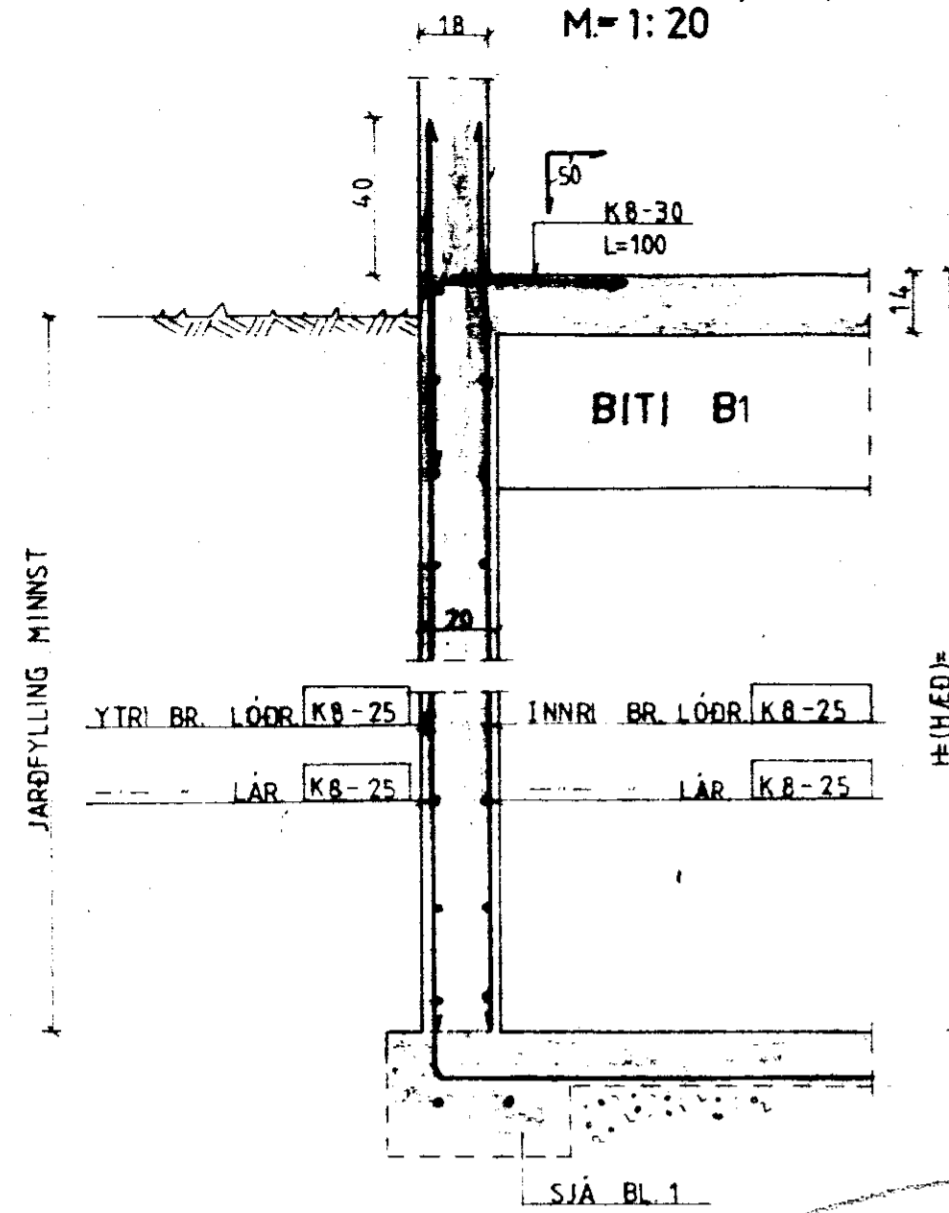
GAFI NÆST HLÖÐU

SNID V₃-V₃
M=1:20

SNID V-V
M=1:20

HORN

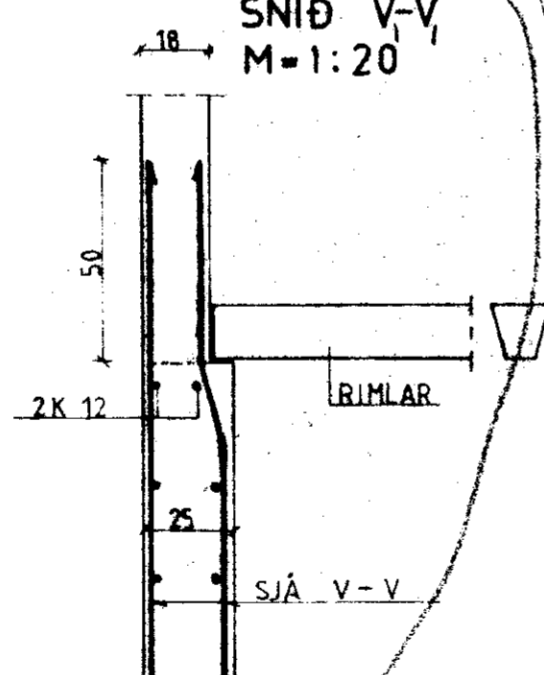
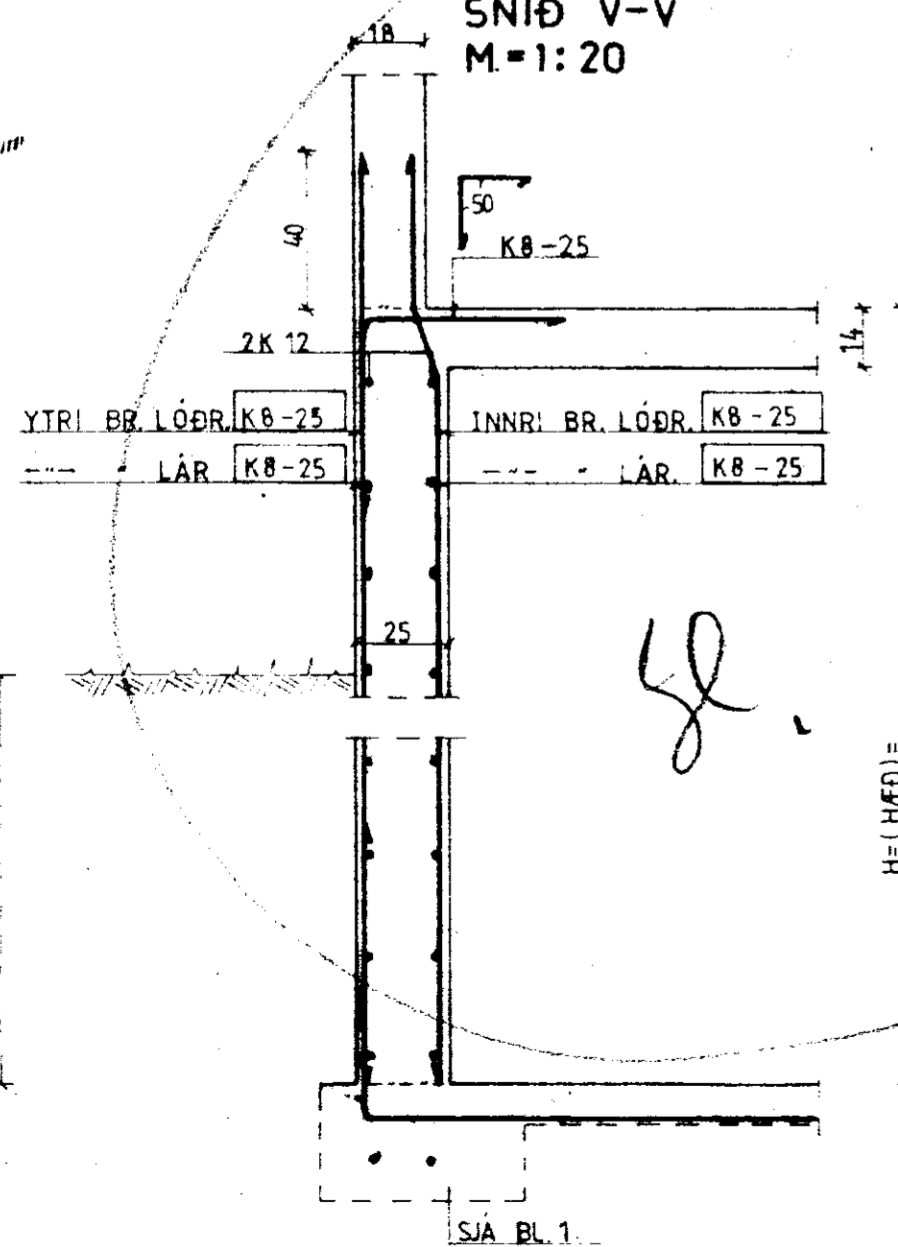
LÁRÉTT SNID
M=1:20



GAFI VEGGUR

SNID V-V
M=1:20

SNID V-V₁
M=1:20



STEINSTEYPA S=200 (BLÖNDUN 1:35-1:4)	
STEYPUÞYKKT UTAN JÁRNA:	
PLOTUR OG VEGGIR 20-25 mm	
BITAR 30	
STÖÐIR 50	

BL 10-5426 BILDSFELL I, GRAFNINSHR. ÁRN.			
BL BYGGINGASTOFNUN LANDBÚNAÐARINS (S.25444)			
HAUGHÚSVEGGIR JARÐF. AÐ ÖLLUM VEGGJ.		Mæltv. 1:20	Refn. G.N.
Reykjavík, JÚLÍ 1988.		Verðmi nr.	B3
<i>Þorgerður</i>		Breytingar	