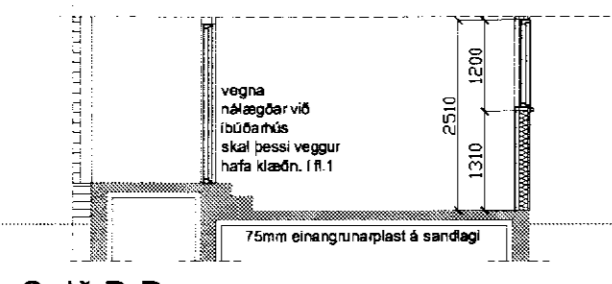
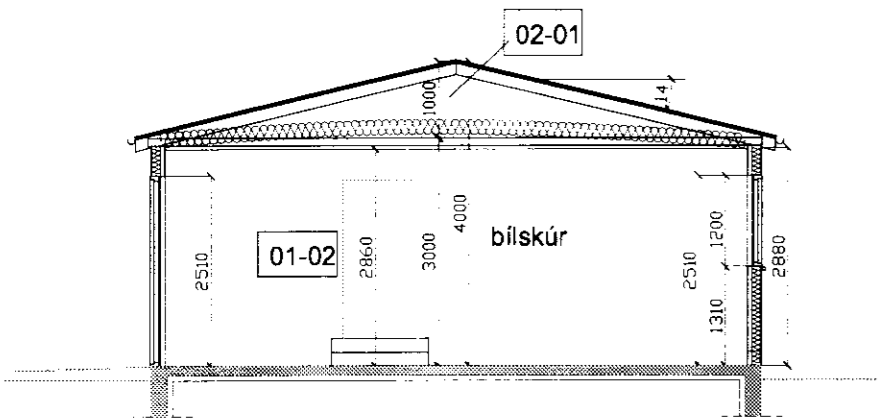
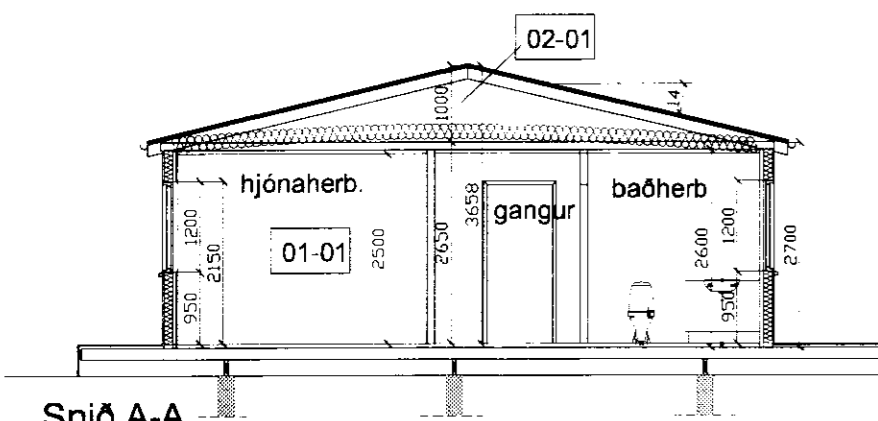
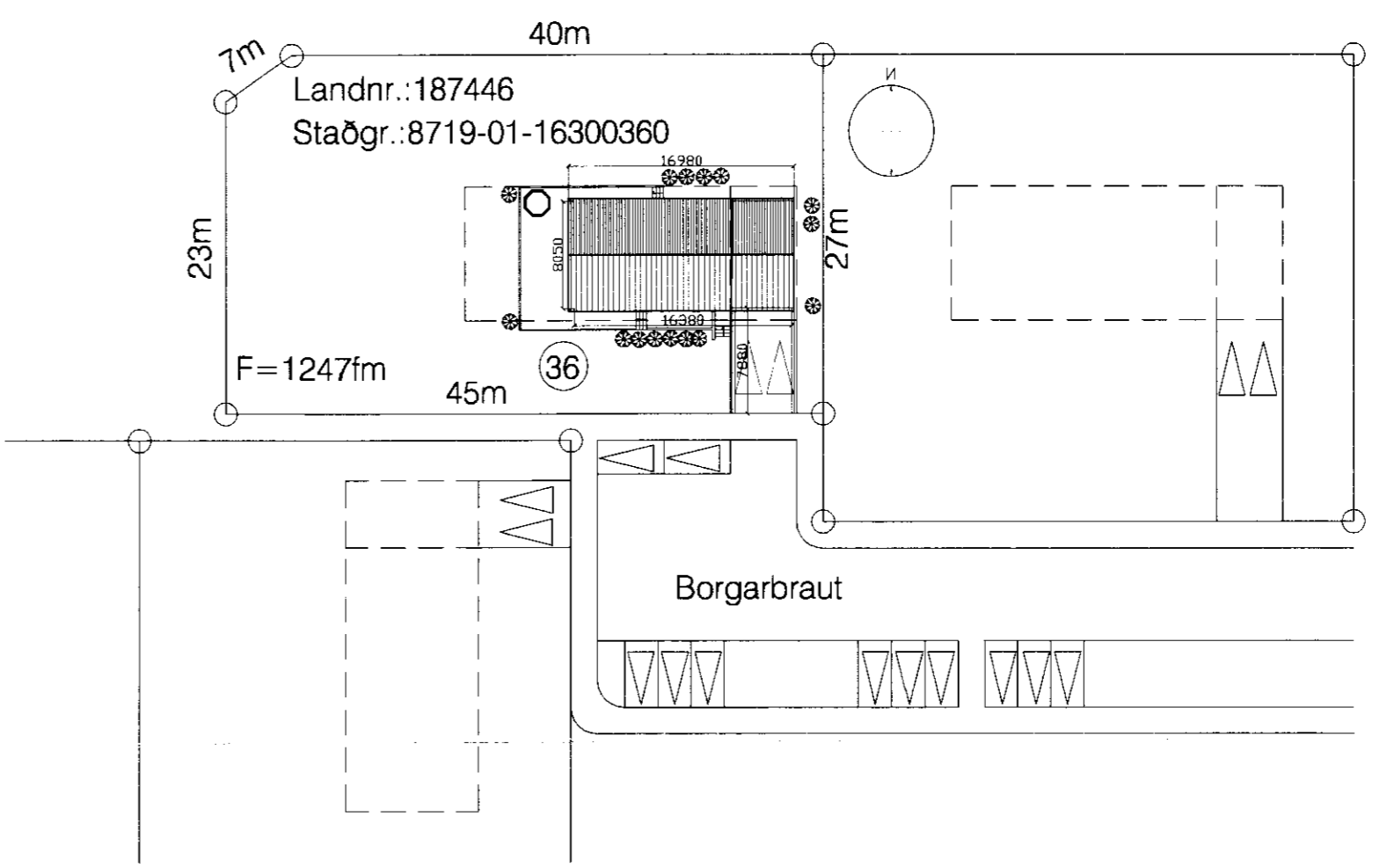


Byggingarlýsing:

Um er að ræða íbúðarhús við borgarbraut 36, í Borg Grímsnesi. Húsið er á einni hæð ásamt bílskúr með tengibyggingu á milli. Húsið verður sett á súluundirstöður en bílskúr á hefbundnar undirstöður ásamt steyptri botnplötu. Burðargrind er úr timbri 45x120mm einangruð með 150mm steinull og klædd 9mm krossviði og vatnslæðningu í jarðarlitum eins og lagt er til í skilmálum. Að innan er hús klætt gífsplötum. Gluggar eru hefbundnir timburgluggar með björgunaropum eins og teikning sýnir. Burðanvirki þaks er byggt upp með kraftsperrum, einangruð með 200mm steinull, lagt 25x150mm borðaklæðningu og þakpappa. Hefbundin bára á þaki. Að innan er loft tekið niður í íbúðarhúsi og klætt a.m.k með klæðningu í fl.2. Loft ásamt veggjum í bílskúr klætt með klæðningu í fl.1. Brunavarnir húss í samræmi við byggingarreglugerð og reyskynari og handsiökkvitæki staðsett á miðlægum stað í húsinu.

Brúttóflötur = 125,7fm
 Brúttórúmmál = 445,4rm
 Lóð = 1247,0fm
 Nýtingarhlutfall = 0,1



Skráningartafa: Borgarbraut 36, Borg Grímsnesi		Skrásetjari: Páll R. Valdimarsson																
Lanúmer: 187446		Kennitala: 211363-3549																
Matshlutanúmer: 01		Liggis- & gít: Dags: 17.10.2007																
Uppskjalning og lýsing		Stærðir																
D0	D1	D2	D3	D4	D5	D9A	D6	D7	D8	D9	D10a	D10b	D11	D12	D16	D17	Gagn	
Fl. (m²)	Stu. (st)	Fl. (m²)	Fl. (m²)	Fl. (m²)	Fl. (m²)	Fl. (m²)	Fl. (m²)	Fl. (m²)	Fl. (m²)	Fl. (m²)	Fl. (m²)	Fl. (m²)	Fl. (m²)	Fl. (m²)	Fl. (m²)	Fl. (m²)	Fl. (m²)	
		Matshluti							125,7	0,0			445,4	111,6	125,7		318,485	
		Botn											25,1					
	01	1. hæð							125,7	0,0			346,9	111,6	125,7		215,445	
A	0101	Íbúð	N	0101	91,1				91,1		2,85	2,85	232,4	21,3	91,1	2,85	215,445	
A	0102	Bílskúr	B	0102	34,6				34,6		2,61	3,96	117,5	30,3	34,6	3,40	103,020	
	02	Þak							0,0	0,0			70,4	0,0	0,0			
A	0201	Þak	V	0101	91,1				0,0	0,0	0,00	1,00	70,4	0,0	0,0			
Alhugasemdir																		
Sameiginleg summa																		
Eignarhald																		
	0101	Íbúð			91,1				215,445								215,445	
	0102	Bílskúr			34,6				103,020								103,020	
		Alls			125,7				318,485								318,485	

Br. A:
 Br. B:
 Br. C:
 ATHS.:
PÁLL R VALDIMARSSON, bfi

 SMYRLAHRUNI 24
 220 HF
 KT: 210363-2549
 Sími: 565-2171, GSM 860-1989
 prv@simnet.is
 Verkhúti:
ÍBÚÐARHÚS
BORGARBRAUT 36, BORG GRÍMSNESI
 Verkhúti:
ADALTEIKNING
 Verkhúti:
GRM, SN.A-A,B-B,C-C,AFST.M,SKR.T.,BYGG.L.
 Hannað: Teikn: PRV Mkv: 1:100,1:500
 Samp: *Páll R. Valdimarsson*
 Dags: 01.10.2007 Nr: 100