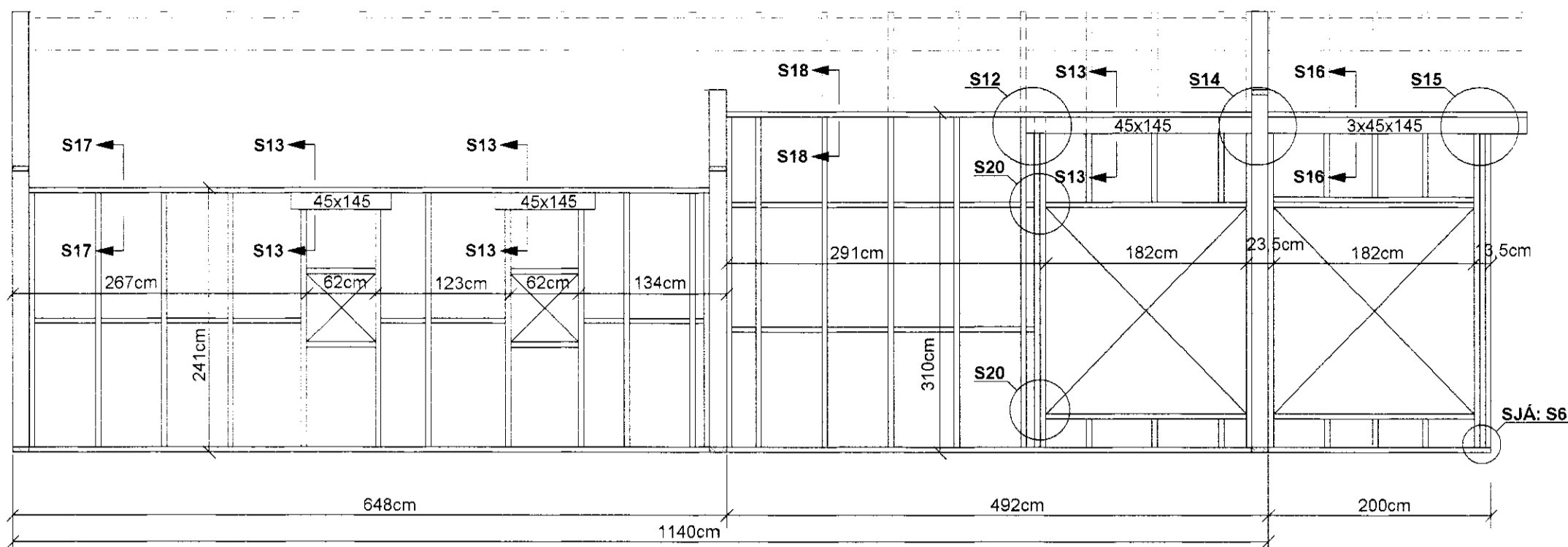


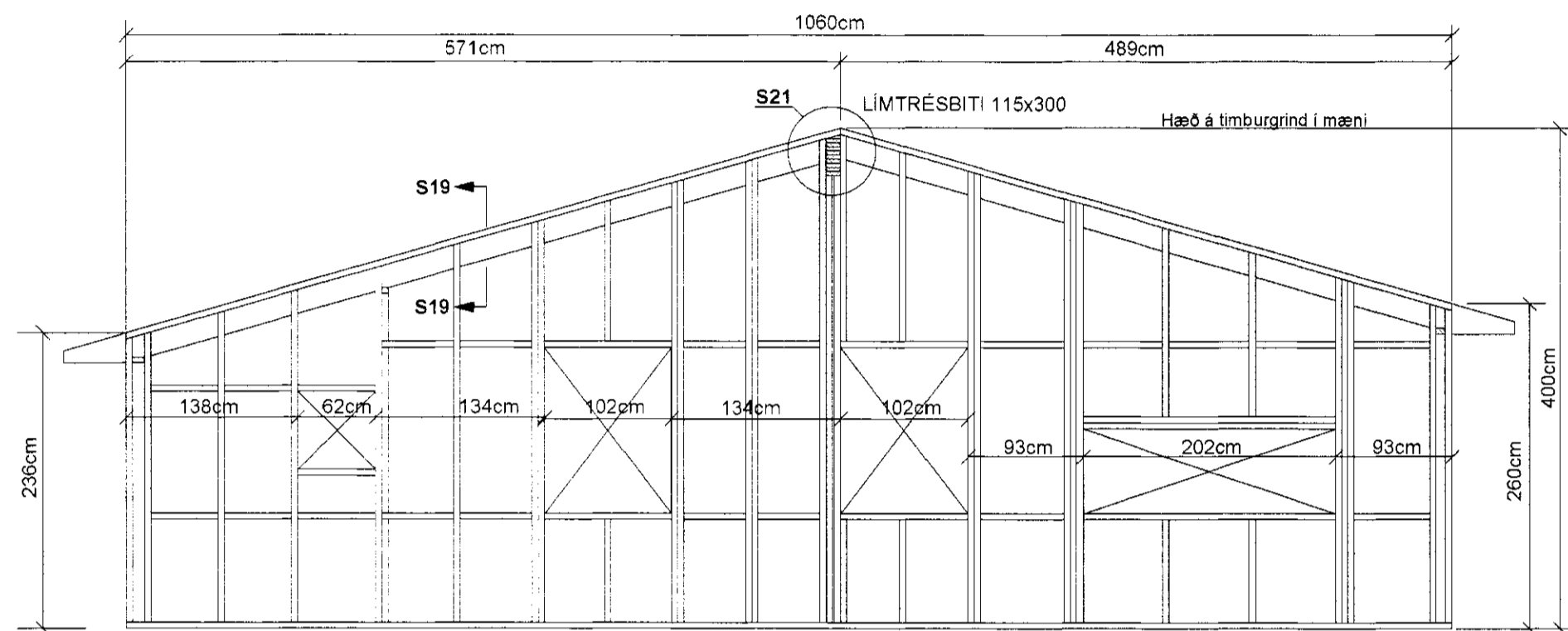
TIMBURGRINDUR: NORD-VESTUR, MKV. 1:50

ATH. HÆDARMÁL GLUGGA OG HURÐA: SJÁ TEIKNINGAR ARKITEKTS.

ATH. KROSSVIÐUR (UTANÁ GRIND) SÉ EKKI SAMSETTUR YFIR GLUGGUM OG HURÐUM.

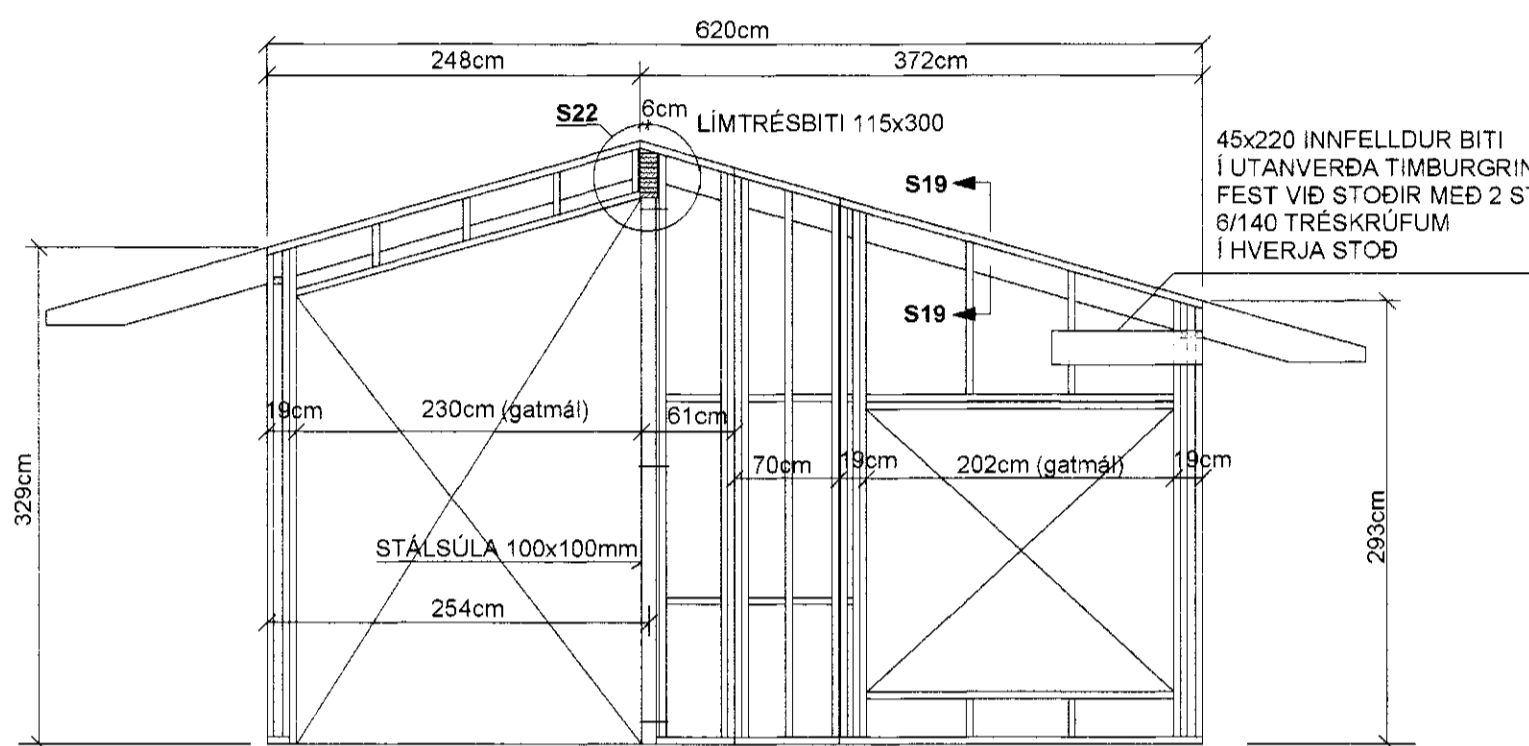


TIMBURGRINDUR: NORD-AUSTUR, MKV. 1:50

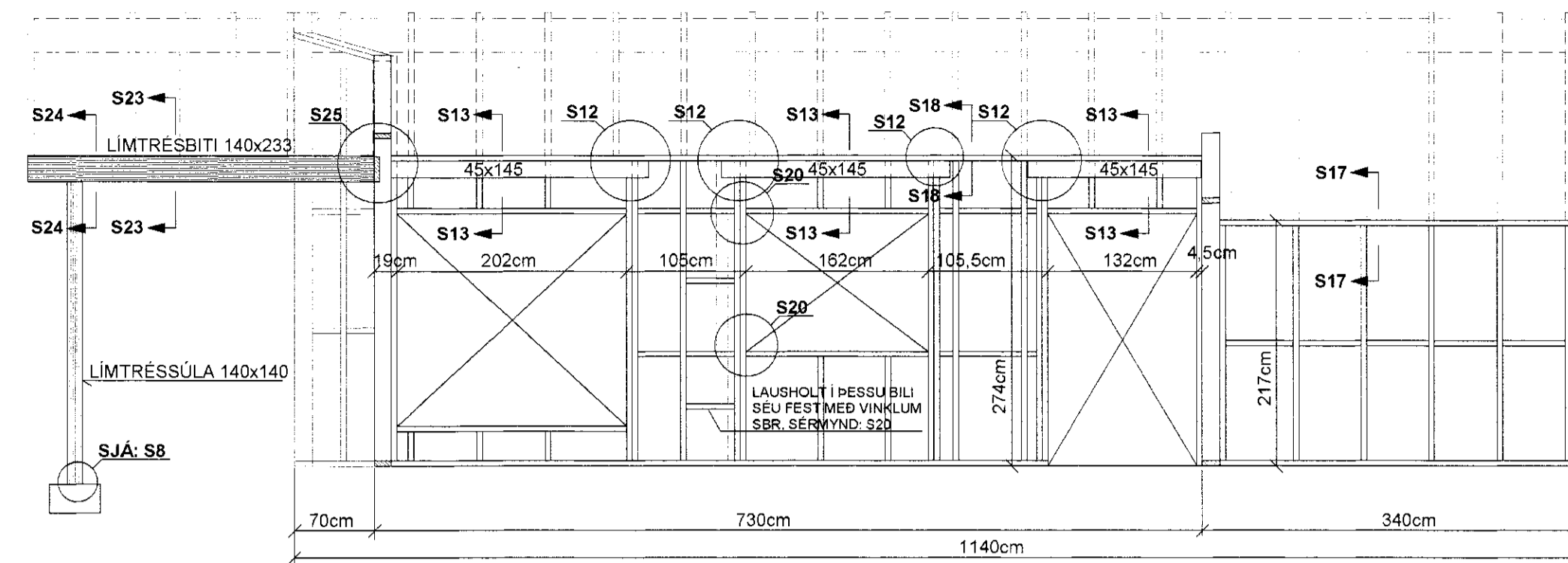


TIMBURGRINDUR: SUÐ-VESTUR, MKV. 1:50

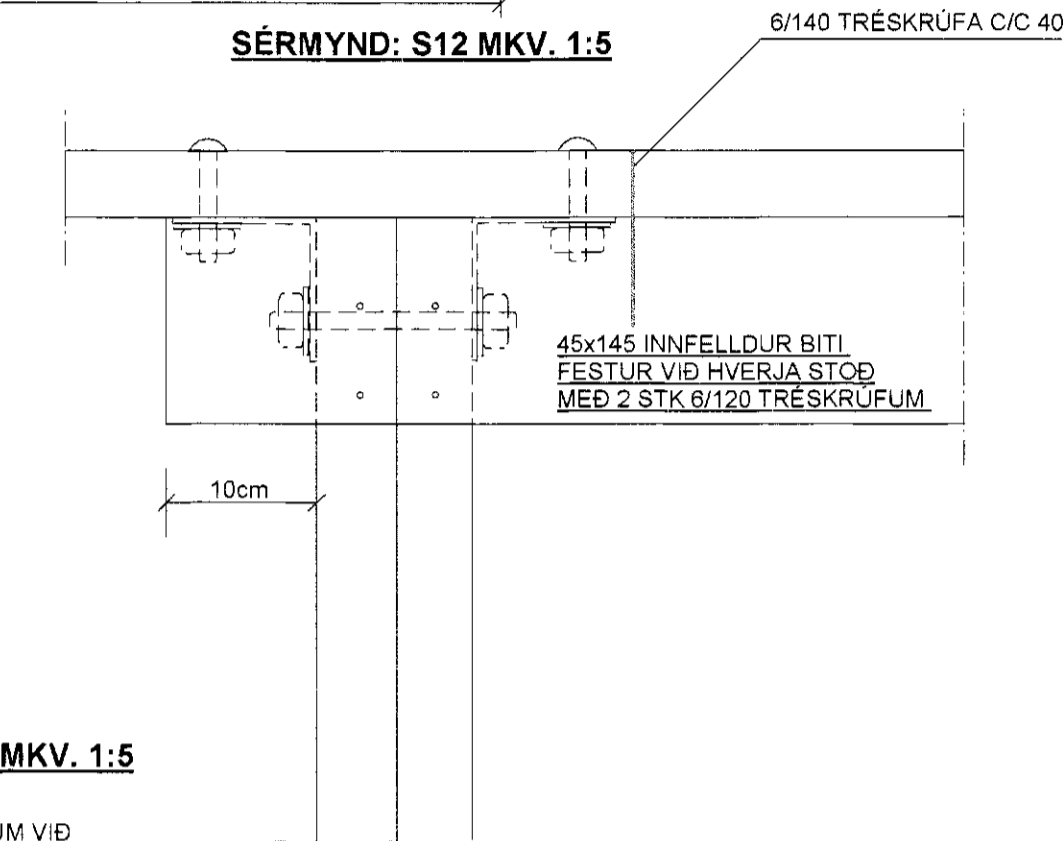
ATH. AD STÁLSÚLA SÉ Í INNRI VEGGOBRÚN Á GRIND OG AD EINANGRA SKAL MILLI STÁLSÚLU OG KROSSVIÐS (60mm STEINULL)



TIMBURGRINDUR: SUÐ-AUSTUR, MKV. 1:50



SÉRMYND: S12 MKV. 1:5



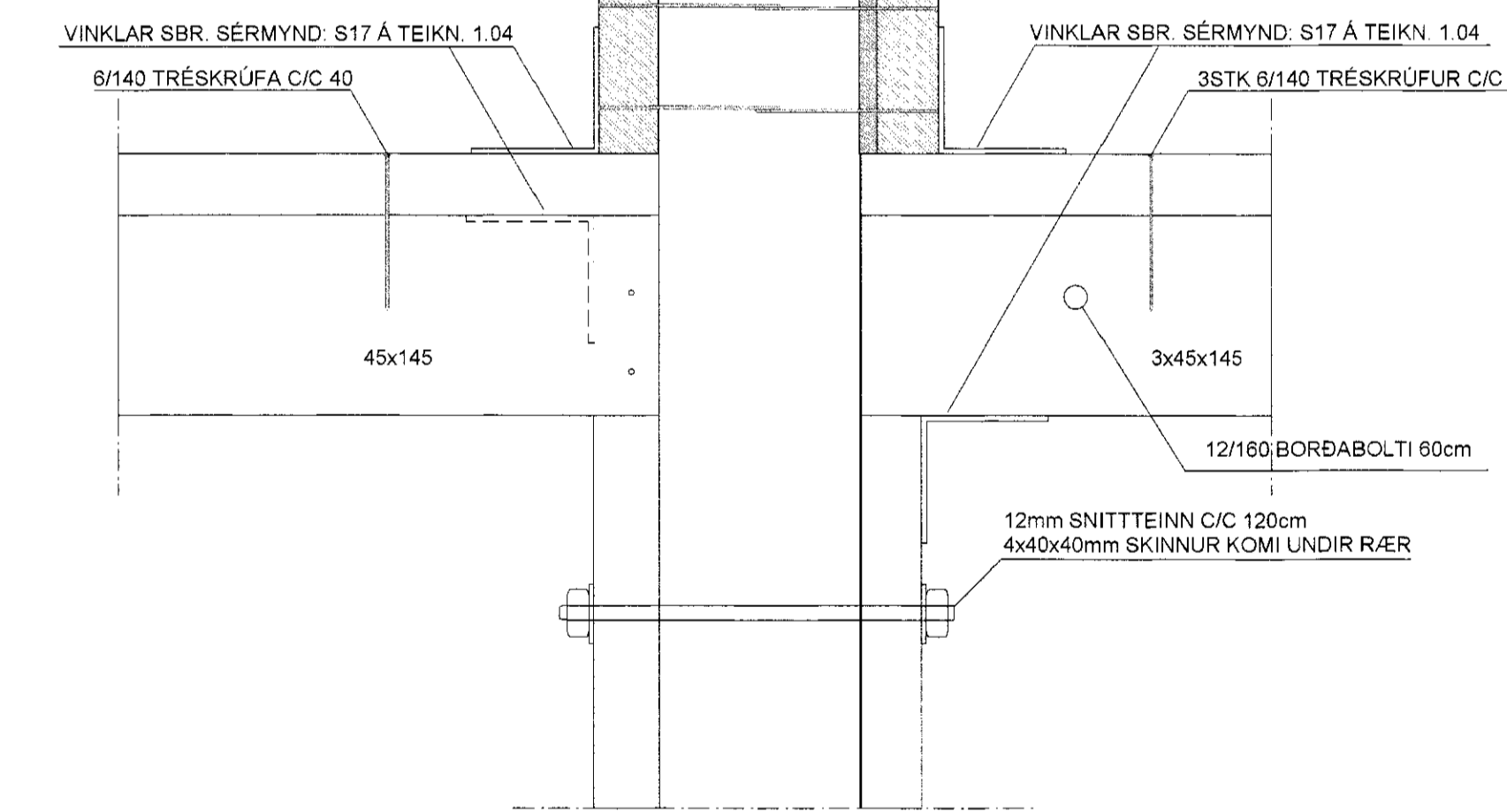
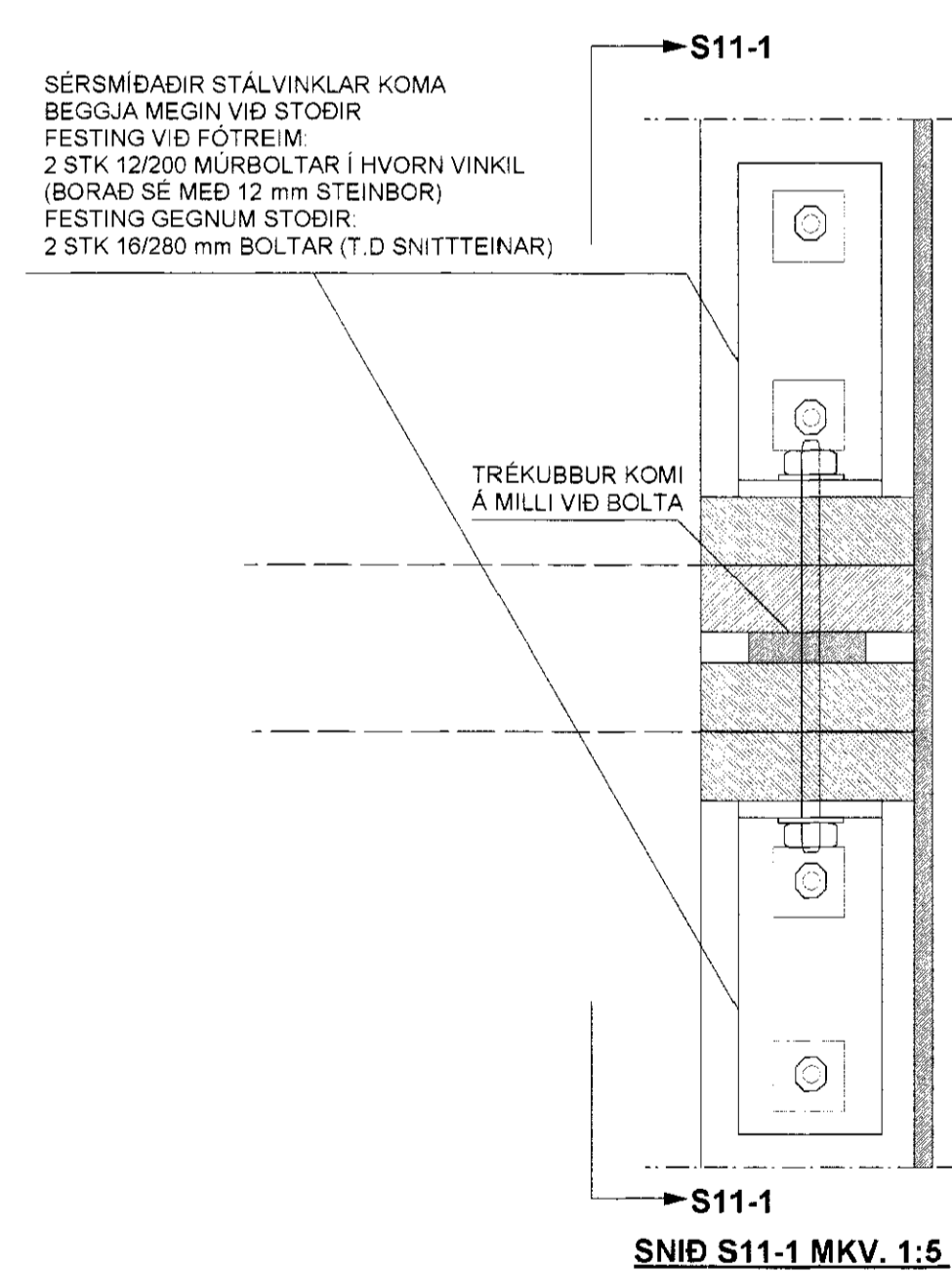
SÉRMYND: S14 MKV. 1:5

FESTING Á SPERRUM VIÐ STÖÐIR Á GAFELVEGGJUM SJÁ SÉRMYND S19 Á TEIKN 1.04

SÉRMYND: S11 MKV. 1:5

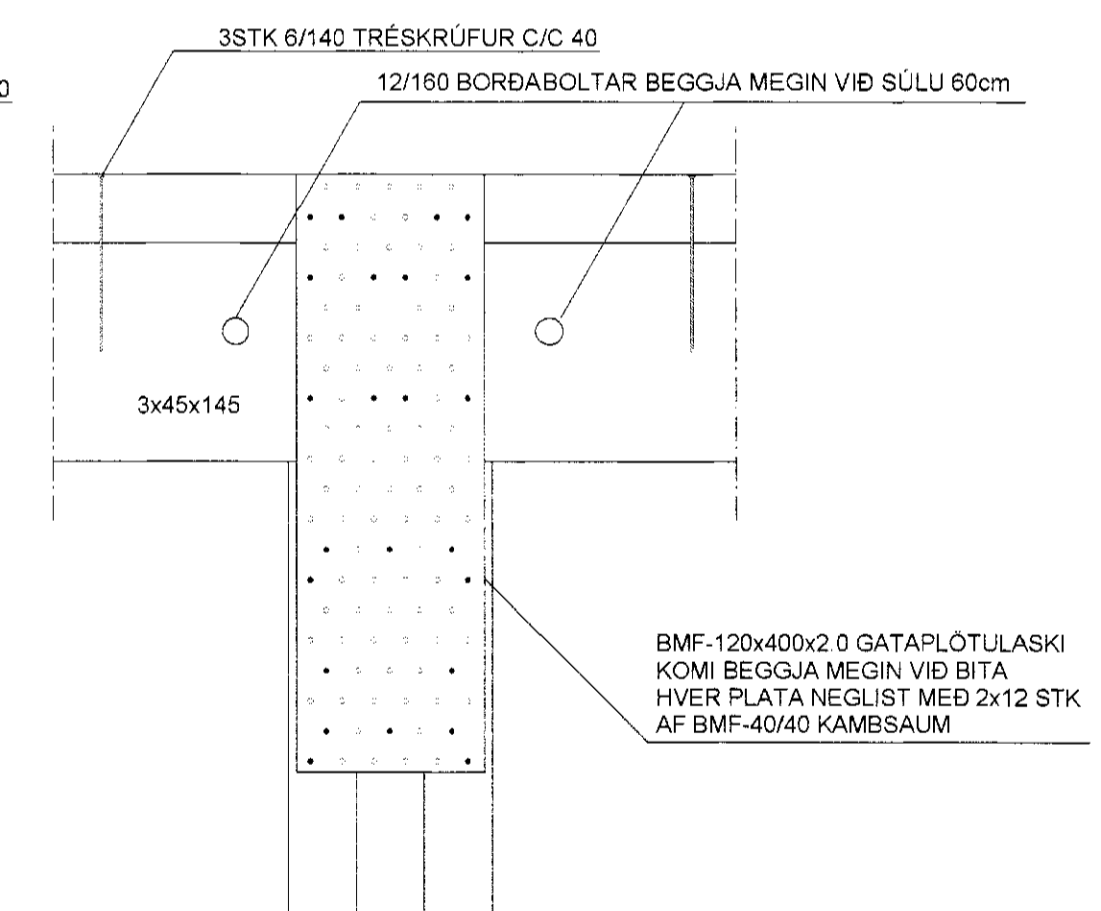
GILDIR UM FESTINGU STÖÐA UNDIR LIMTRÉSBITI Í MÆNI STÁLVINKLAR SBR. SÉRMYND S6

SÉRSMÍÐADIR STÁLVINKLAR KOMA BEGGJA MEGIN VIÐ STÖÐIR FESTING VIÐ FÓTRÆIM 2 STK 12/200 MURBOLTAR Í HVORN VINKIL (BORAD SÉ MED 12 mm STEINBOR) FESTING GEGNUM STÖÐIR. 2 STK 16/280 mm BOLTAR (T.D SNITTEINAR)

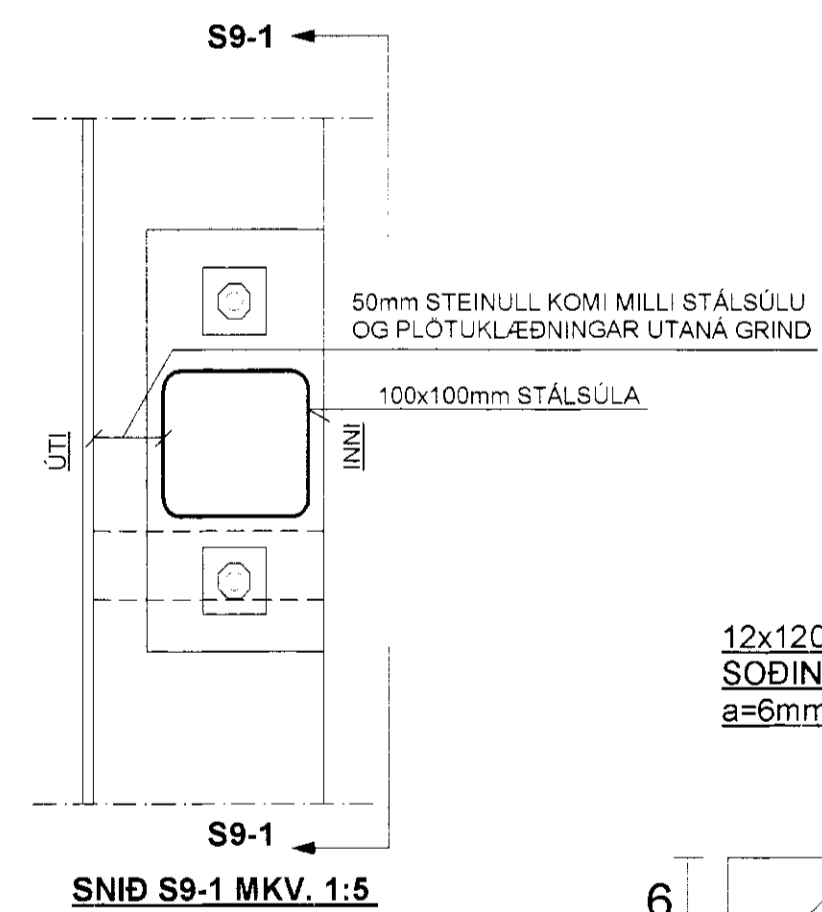


SÉRMYND: S16 MKV. 1:5

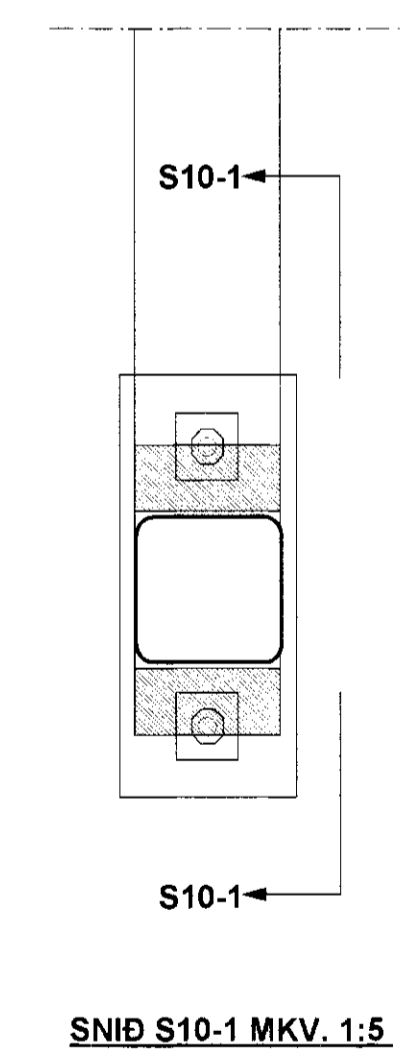
SÉRMYND: S15 MKV. 1:5



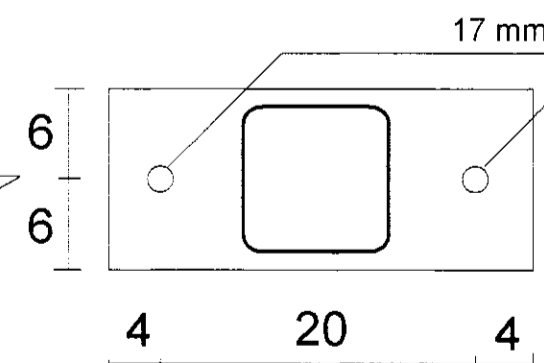
SÉRMYND: S9 MKV. 1:5



SÉRMYND: S10 MKV. 1:5



12x120x280 mm STÁLPLATA SÖÐIN Á ENDA STÁLSÚLU MED a=6mm SUBDU ALLAN HRINGINN



16/600 mm ÍSTEYPTIR BOLTAR



- 1 DREIFDAR STÖÐIR SKAL BOLTA SAMAN MED 12mm BOLTUM C/C 120cm 4x40x40mm SKINNUR KOMI UNDIR RÆR. NOTA MÁ BORDABOLTA EDA SNITTEINA. SETJA SKAL KUBB Á MILLI VIÐ BOLTA, ÞARSEM BIL ER Á MILLI STÖÐA BOLTA SKAL STÖÐ VIÐ STÁLSÚLU 3 STK 12mm BOLTA Á HÆÐINA.
- 2 TVÖFALDAR STÖÐIR NEGLAST SAMAN MED 2STK 100 mm NOGLUM C/C 60 cm
- 3 HORN ERU BOLTUÐ SAMAN MED 12mm BORDABOLTUM. 3 STK Á HÆÐINA SETJA SKAL KUBB Á MILLI VIÐ BOLTA, SJÁ SÉRMYND S1, Á TEIKN. 1.02

SJÁ SKÝRINGAR Á TEIKNINGU NR. 1.02

TEIKN.NR. 1.03	
KVARDI: 1:50, 1:5	
DAGS. JAN 2010	Tækningur ehf. KT. 450586-1889 Kirkjústétt 26, 113 Reykjavík Sími: 564 22 44, Netf. taekningur@simnet.is
HANNAÐ: MG	VERKEFNI: MIDENGI 31-GRÍMSNESI, ÁRNESSÝSLU
TEIKNAD: MG	BURÐARVIRKI: TIMBURGRINDUR - ÁSÝNDIR OG SÉRMYNDIR S9 - S16
YFIRFARIÐ: <i>Magnús Gylfason</i>	<i>Stem Sað</i>

