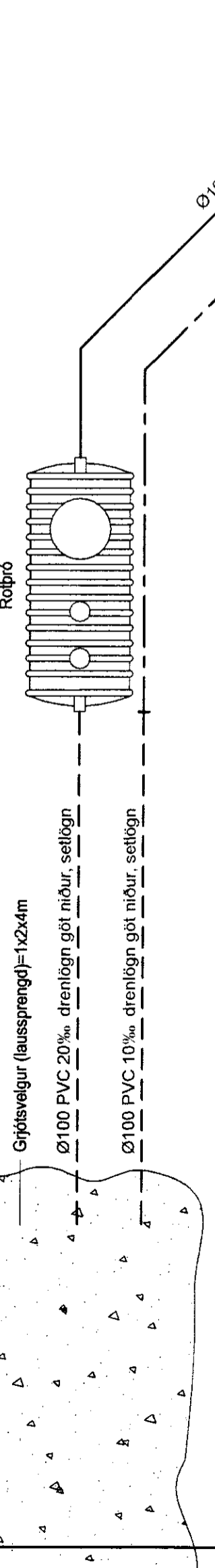
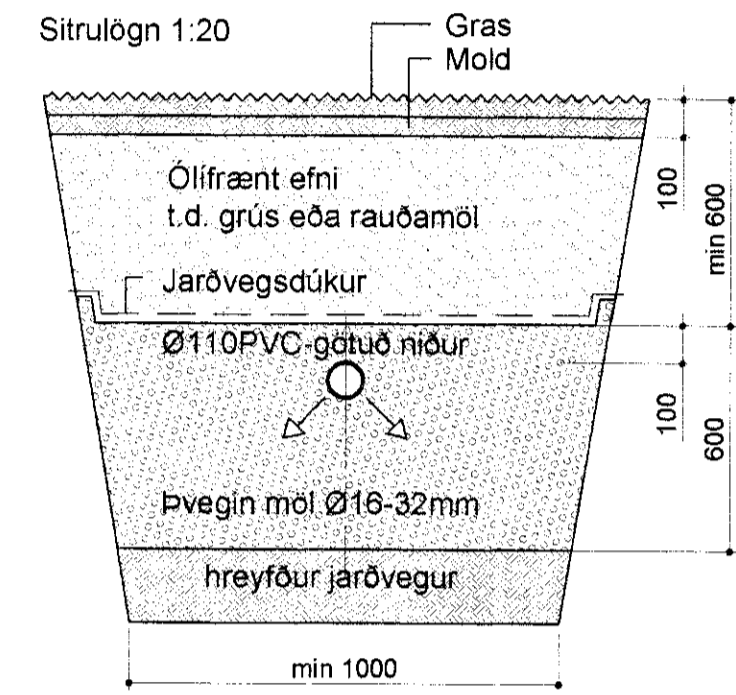
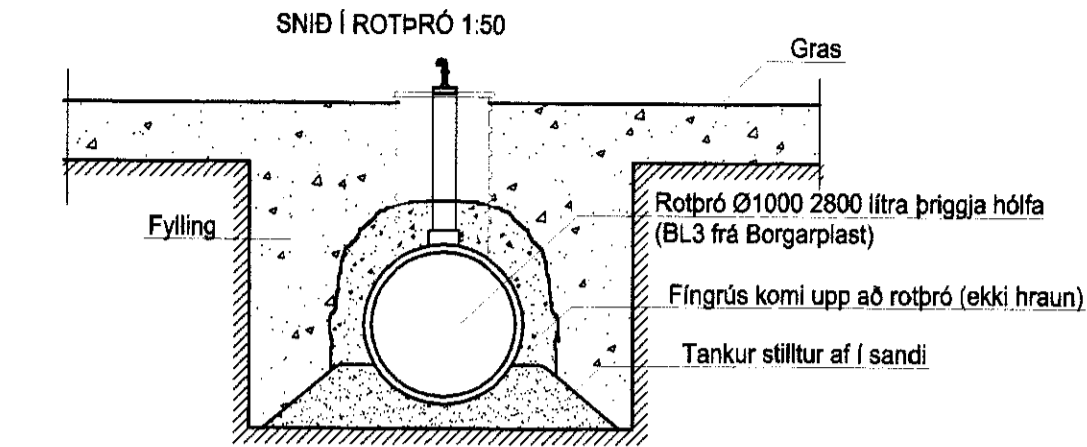
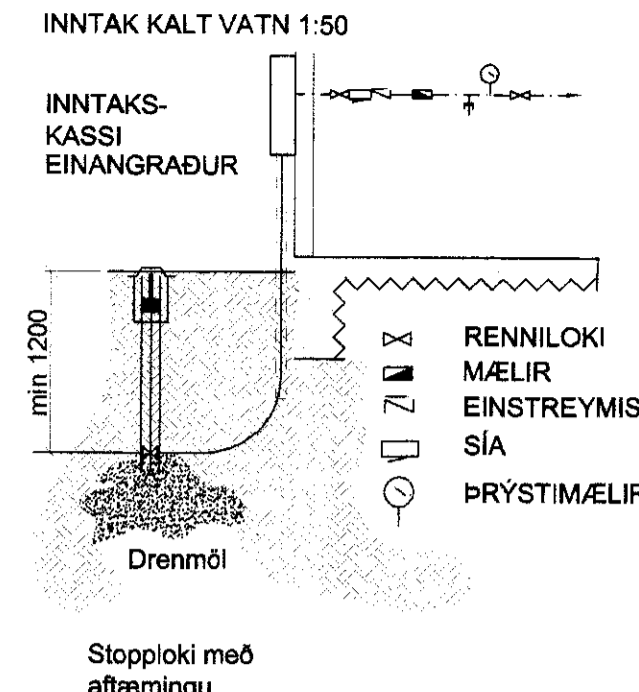
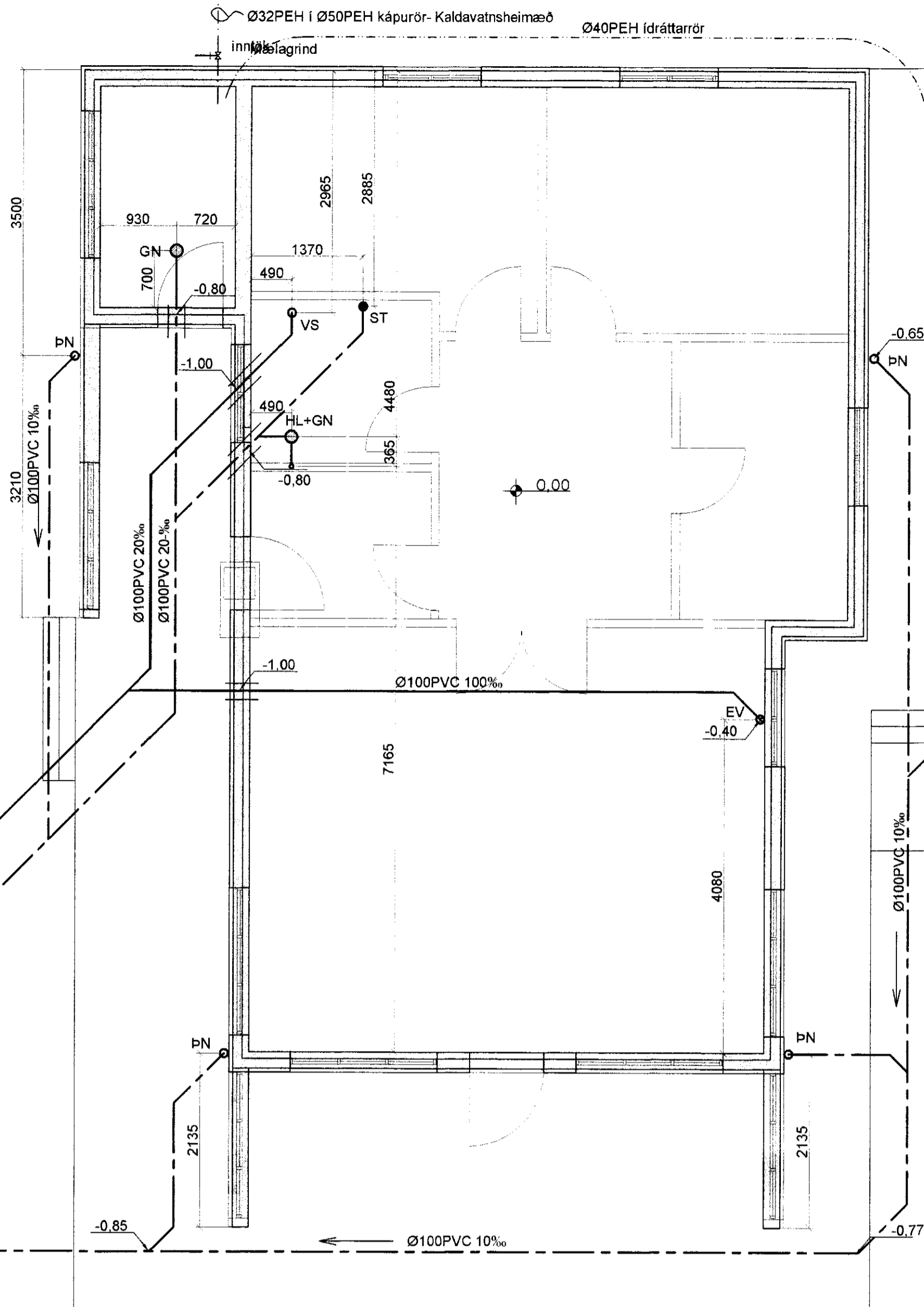
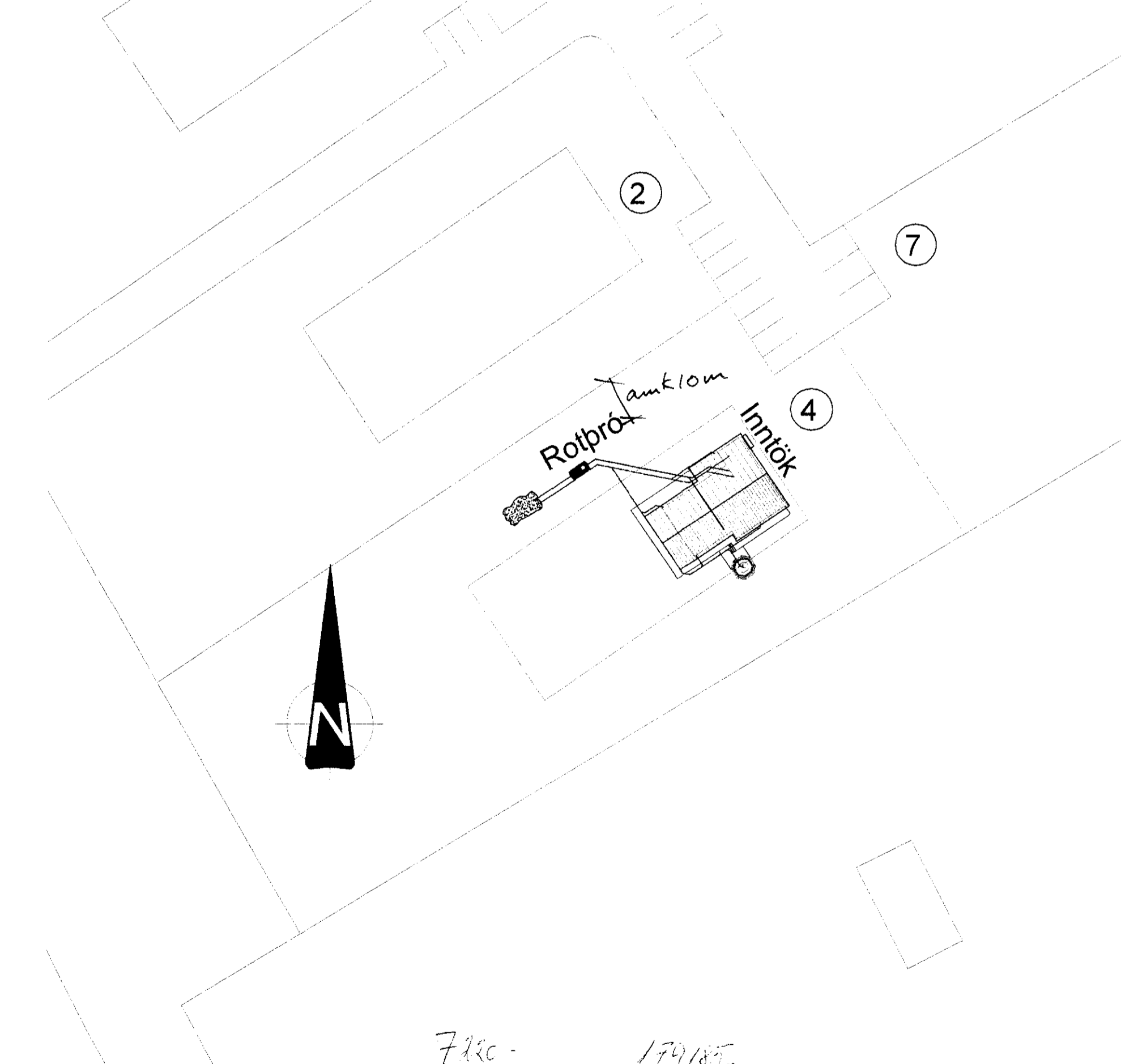


GRUNNMYND 1:50



MÓTTAKIÐ  
11.01.2012

AFSTÖÐUMYND 1:500



Frérennislagnir:

Allt efni í frérennislagnir skal vera vottað af Rannsóknarstofnun Byggingariðnaðarins í samræmi við byggingarreglugerð og gildandi staðla.

PVC: er "POLYVINIL CLORYD" appelsínugult plast af venjulegri gerð SN8 og skulu þau þola jarðvegsálag á allt að 4m djúpi.

PP-P: er "(PP\*) POLYPROPYLEN eða (PVC\*)POLYVINIL CLORYD" appelsínugult plast af sérstyrktri (ULTRA) gerð/ rífflað að utan og slétt að innan, SN8 í samræmi við EN1852-1 og skulu þau þola jarðvegsálag á allt að 10m djúpi.

PEH: er "POLYETHYLENE" Svört múffur af venjulegri gerð sett saman með þartilgerðum gúmríngjum.

ST: steipt múffur af venjulegri gerð sett saman með þartilgerðum gúmríngjum.

Öll vinna og frágangur við frérennislagnir skal vera í samræmi við IST 68 '2003, og aðra gildandi staðla og reglugerðir.

Uppgefnir kótar eru botnkótar röra, Stokkar fyrir lagnir, (300x300) neðri brún skal vera 10cm undir uppgefnum botnkóta röra. Málsetning á staðsetningu stokka er leiðbeinandi og taka skal tillit til lagnaskurða sem þegar hafa verið grafnir, við endanlega staðsetningu.

- Frérennili plast
- Frérennili steypa/PEH/PP-P
- Regnvatn plast
- Regnvatn steypa/PEH/PP-P
- Jarðvatnslögn plast
- Jarðvatnslögn steypa/PEH/PP-P
- Kaldavatnsheimað
- BK: Baðkar
- ST: Steypibað
- GN: Gólfniðurfall
- HL: Handlaug
- EV: Eldhúsvaskur
- UP: Upppottavél
- SV: Skolvaskur
- PS: Þvagskál
- PV: Þvottavél
- VS: Vatnssalerni
- GN: Gólfniðurfall
- PN: Þakniðurfall
- SN: Svalaniðurfall
- GK: Gólfkóti
- SA: Auka fallstammi.
- S1: Fallstammi & nr.
- BR: Brunnur
- NB: Niðurfallsbrunnur
- HR: Hreinsistútur

Breytingar		BRÚAMÖRK 4 GRÍMSNESH.	
Nr.	Dags. Nafn	Verkfræðistofa Þráinn & Benedikt Laugavegi 178, 105 Rvk. Sími: 563 1770, 563 7775, Fax: 568-7701 Netfang: verkfræðistofa@verkfræðistofa.is	HBS   T   HS   S M: 1:50/500/20 Nr. PJO1 Dags. 11.1.12 090639-4839 080149-3609
		Lognir í jörðu	
		Aritun aðalhönnuðar: BJD	