

BENT STEINSTEYPA, ýmis atriði, skýringar, athugasemdir og leiðbeiningar

2. BENDISTÁL.

2.1 Skilgreiningar og tákn

Stáltegund er kambstál K500 sem hafi lágmarks flotstyrk 500 MPa, auðkennt K10, K12, K16, K20 og K25 á teikningum.

Bendistál er táknað á eftirfarandi hátt: Slétt stál; merkt R8, R10 o.s.frv. Kambstál; merkt K8, K10, K12 o.s.frv. Tölur tákna þvermál járna í mm. Allt kambstál sem á að beygja skal vera suðuhæft og er því ekki sérmerkt.

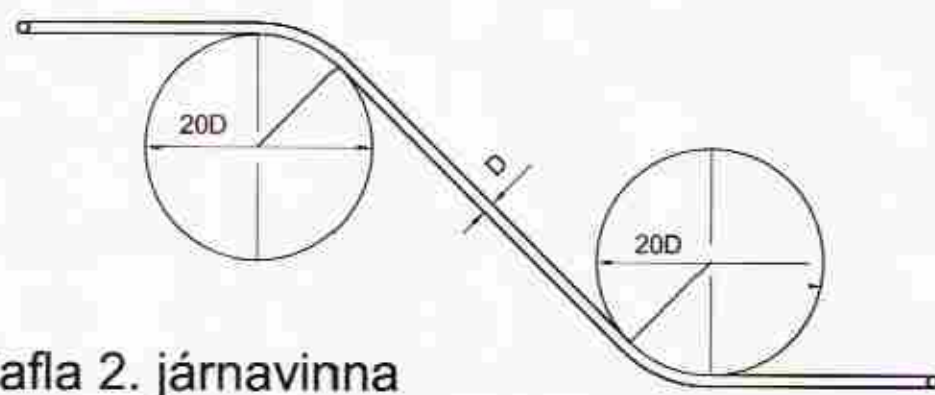
— Táknar enda á ókrökbeygðu stáli.
 — Táknar enda á krökbeygðu stáli.

Á teikningum táknað:

— Járn í brún fjær sniði.
 — Járn í brún nær sniði.
 — Að K10 járn leggist með 320 mm millibili yfir það svæði sem pilustrikið spannar.
 — Járn í sömu átt og pítan liggja næst yfirborði plötu.
 — Steypuskil. Setja skal skerlása í steypuskil þar sem það er tekið fram á teikningum.

Skeytilengd járna skal vera samkvæmt töflu 2, nema annað sé sýnt á teikningum, og skeytist ekki meira en annað hvert járn í hverju sniði, nema annað sé sýnt. Beygjuskífa fyrir uppbyggju á langjárnnum, í bitum, súlum og plötum svo og fyrir gerð króka og haka á langjárnnum skal vera eins og sýnt er á mynd 1.

Mynd 1.



Tafla 2. járnavinna

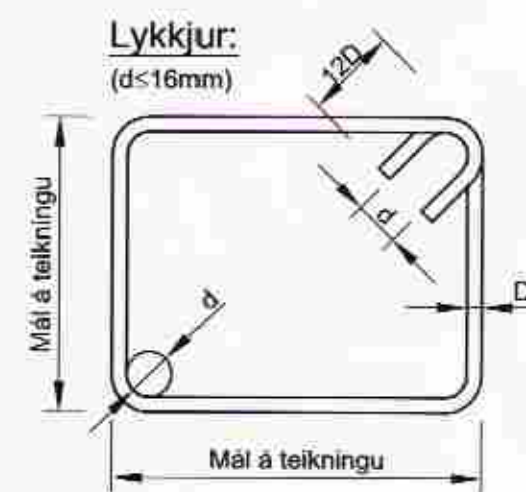
Þvermál stangar (mm) "D"	Þvermál beygju-skífu lykkja (mm) "d"	Skeytilengdir járna (mm). Hlutfall skeyttra járna í sniði.					
		Yfir 50%		20-50%		Undir 20%	
		①	②	①	②	①	②
8	32	600	420	530	380	350	240
10	40	750	520	660	470	440	300
12	48	900	620	800	560	530	360
16	64	1200	830	1060	750	700	480
20	140	1500	1050	1320	940	880	600
25	175	1850	1300	1650	1180	1100	750
32	225	2400	1650	2100	1500	1410	960

① Liggjandi járn ② Standandi járn

Ofangreindar reglur um stærðir á beygjuskífum gilda, nema annað sé tekið fram á teikningum. Lykkjur skulu vera úr suðuhæfu kambstáli.

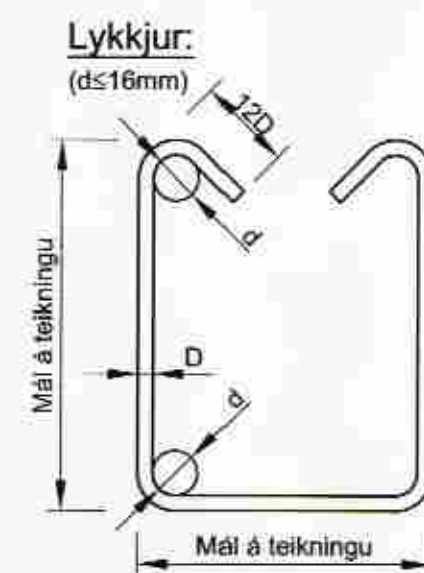
Beygjuþvermál má þó aldrei verða minna en það gildi sem framleiðendur taka ábyrgð á. Lykkjur skulu vera eins og sýnt er á mynd 2 og gildir bæði fyrir súlur og bita.

Mynd 2.



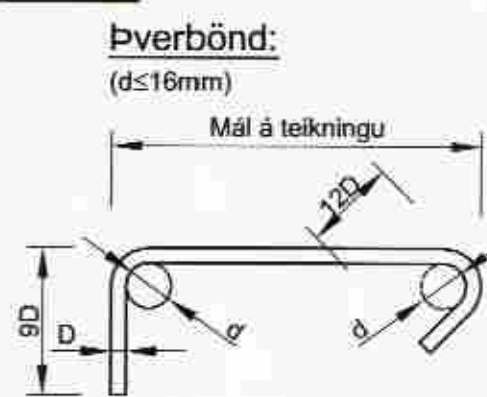
Þar sem leyfilegt er að nota opnar lykkjur í bitum og þær sýndar á teikningum, þá skal frágangur þeirra vera eftirfarandi.

Mynd 3.



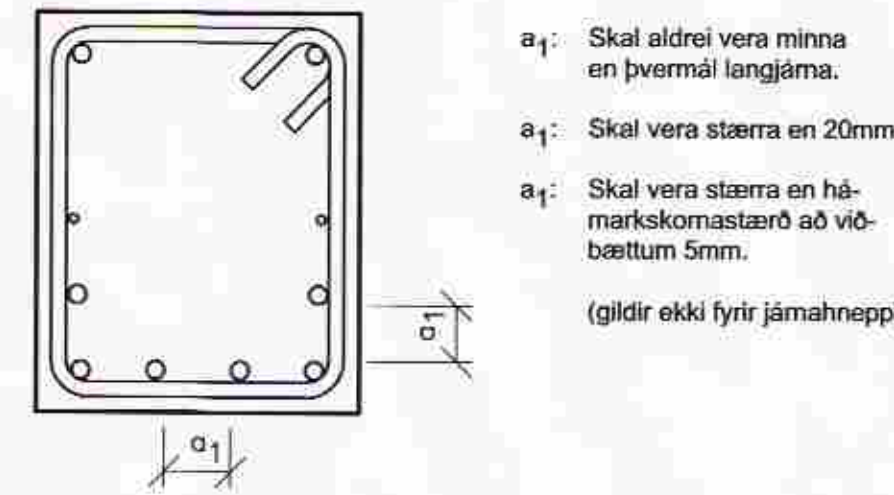
Þverbönd skulu vera eins og sýnt er á mynd 4 og gildir fyrir súlur, bita og vegg.

Mynd 4.



Innbyrðis fjarlægð bendistanga skal uppfylla þau skilyrði sem koma fram á meðfylgjandi mynd.

Mynd 5.

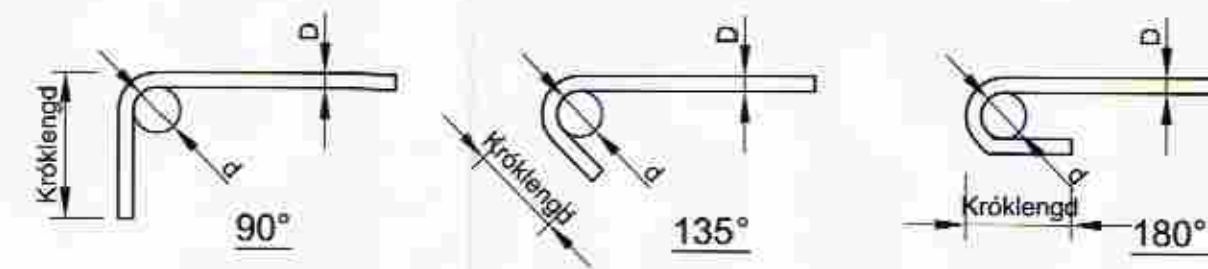


a₁: Skal aldrei vera minna en þvermál langjarna.
 a₂: Skal vera stærra en 20mm.
 a₃: Skal vera stærra en hámarkskomastærð að viðbættum 5mm.
 (gildir ekki fyrir járnheppi)

Hefðbundin kröklengd

Lágmarks kröklengd, gildir ekki fyrir járnheppi

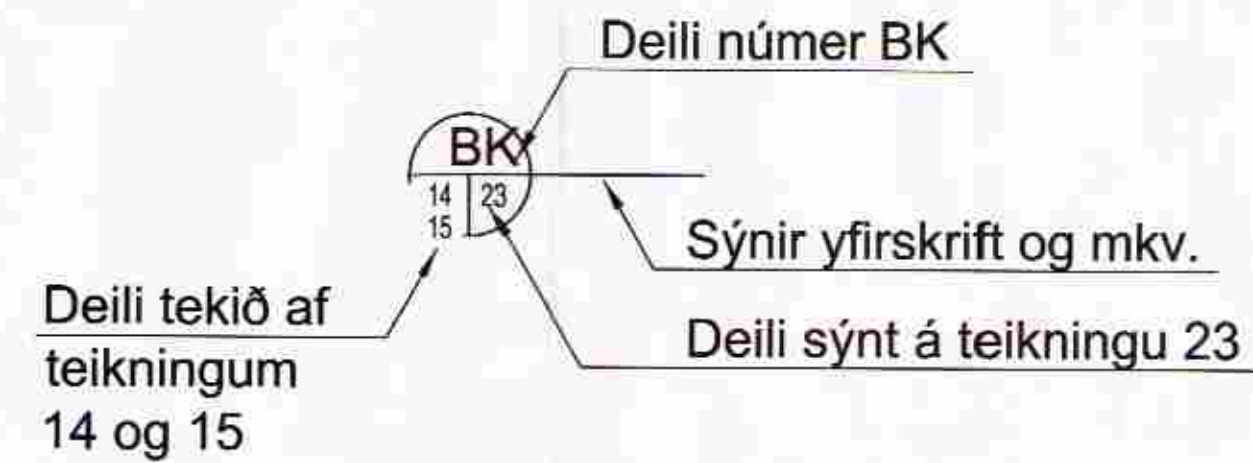
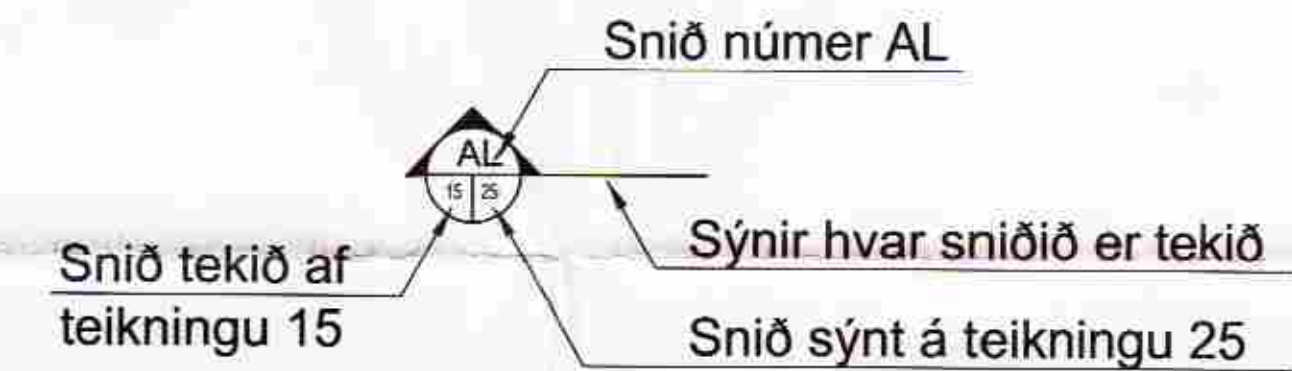
Þvermál "D"	Kröklengd		
	90°	135°	180°
8	120	96	64
10	150	120	80
12	180	144	96
16	240	192	128
20	330	270	190
25	410	340	240



3. GRAFÍSK TÁKN,

Öll mál eru í millimetrum nema hæðarkótar eru í metrum.

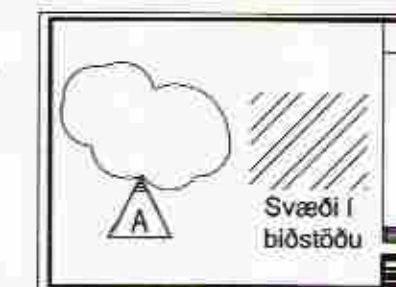
- A tákna kóta (hæð) í sniðum
- B tákna kóta (hæð) á grunnmyndum
- C tákna kóta (hæð) á einstökum punkti á grunnmyndum
- D tákna kóta (hæð) á einstakri línu á grunnmyndum
- B.K. tákna botnkóta á undirstöðum
- Stundur fyrir þykktir á veggjum og plötum, hér 200mm
- Stundur fyrir halla á greftri eða fyllingu í sniði



Breytingatákn

Breytingar eru táknaðar með bókstöfum, A, B, C o.s.frv. Dreigið verður ský utan um allar breytingar, sem gerðar eru á milli útgáfa á hverri teikningu.

Breyting númer A og svæði í biðstöðu eru sýnd sem



Skýringar.

Sjá einnig viðeigandi verklýsingar Línuhönnunar, ásamt teikningum og verklýsingum annarra hönnuða sem tilheyra þessu verki.

UTG.	BREYTING	DAGS.	NAFN	YFRIF.

Borg í Grímsnesi

Skóli og stjórnsýsluhúsið BENT STEINSTEYPA Skýringablað

TEKNIÐMÆR	MÆLKVARÐI	UTGÁFA
EF04BS B-02		
Línuhönnun	NAFN	DAÐSETNING
VERKFRÓÐI STA	HANNAÐ	HBG 21.01.2005
SIÐI: 589 1500, FAX: 589 1544	TEKNIÐ	HIS 21.01.2005
	YFRIFAR	AF 21.01.2005

Mífastinguborg | grímsnesi@teikningar.huburbarpskyringablað-borg.grímsnesi