

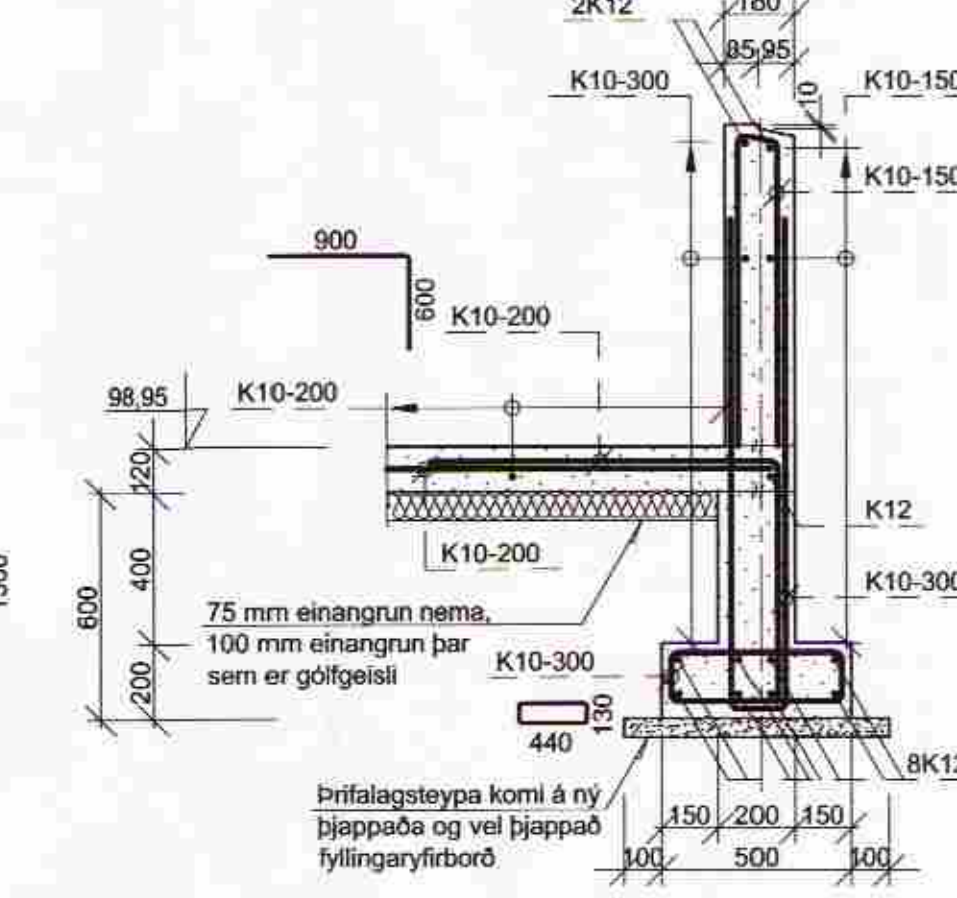
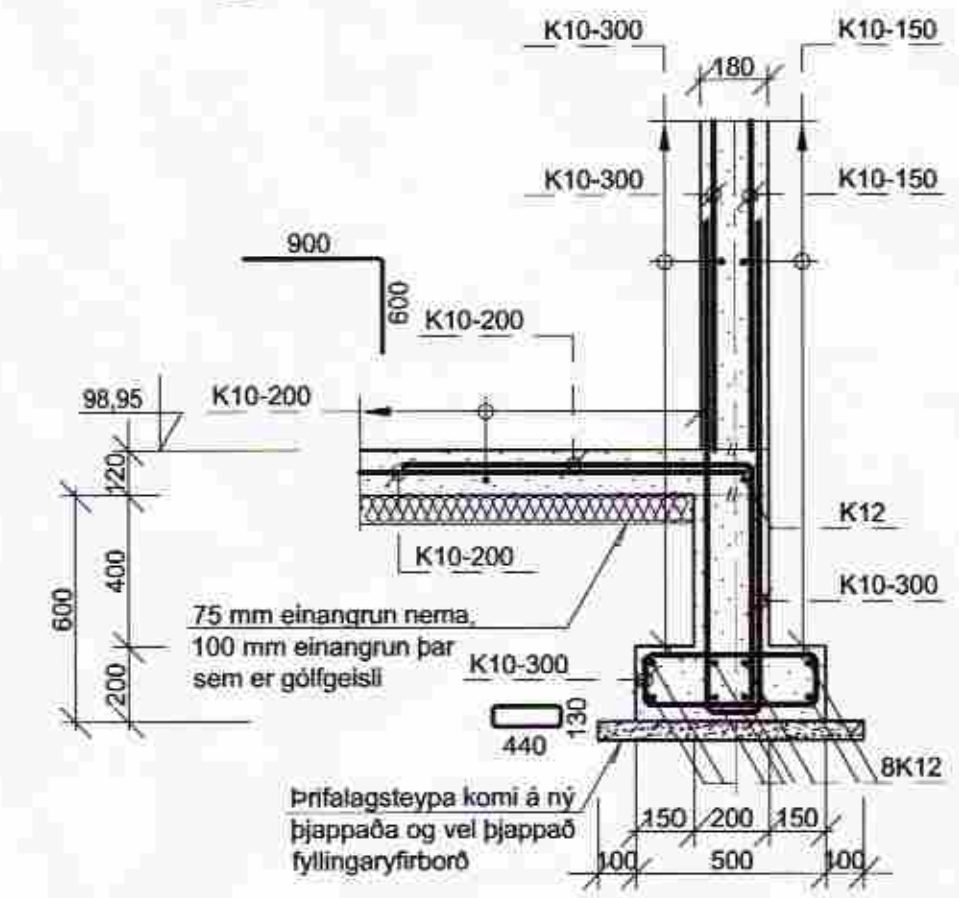
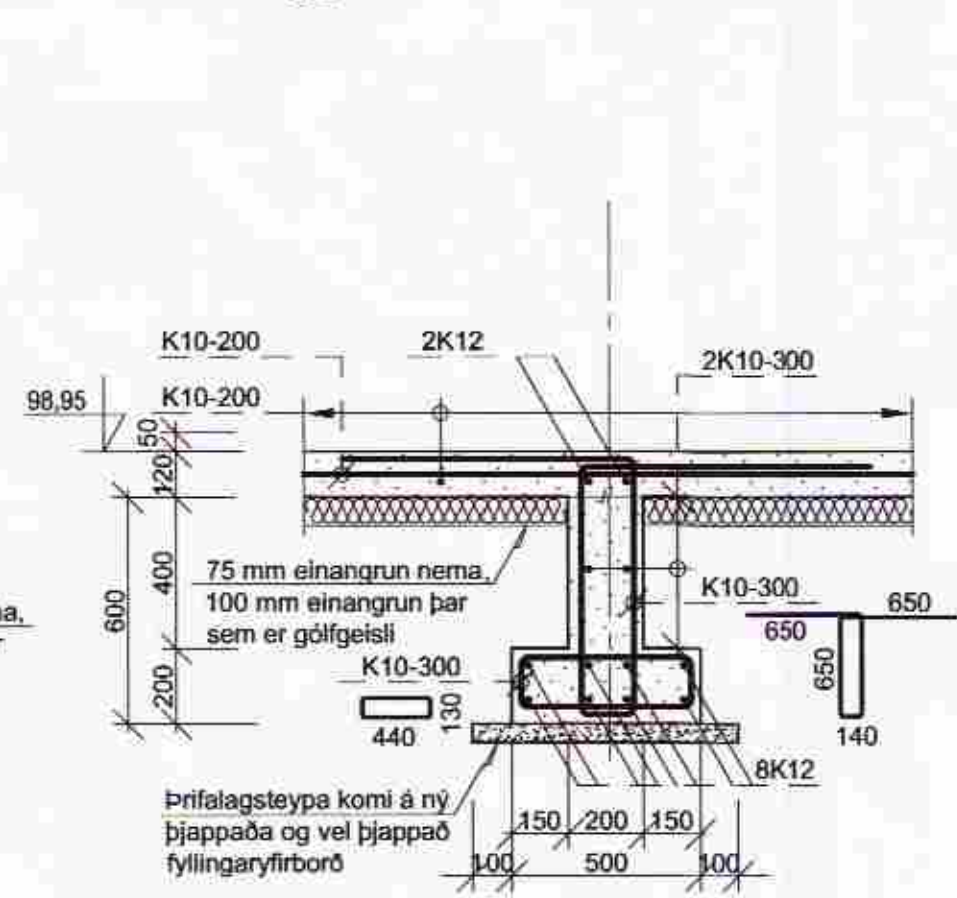
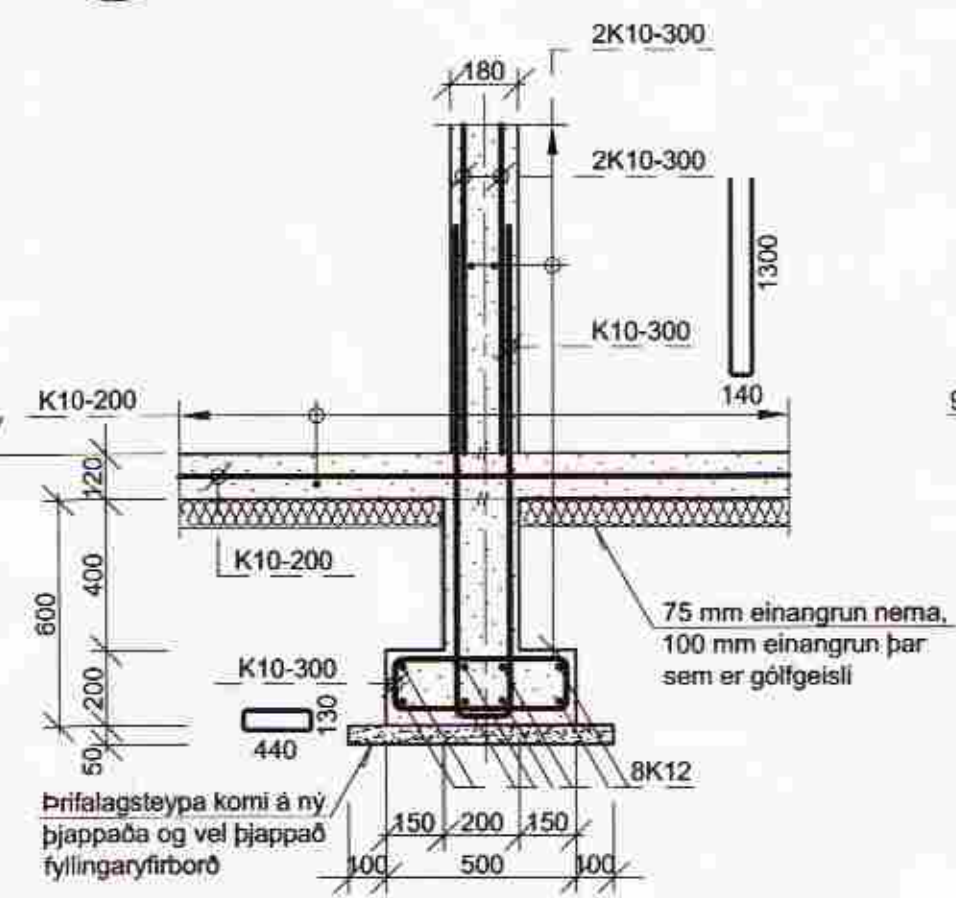
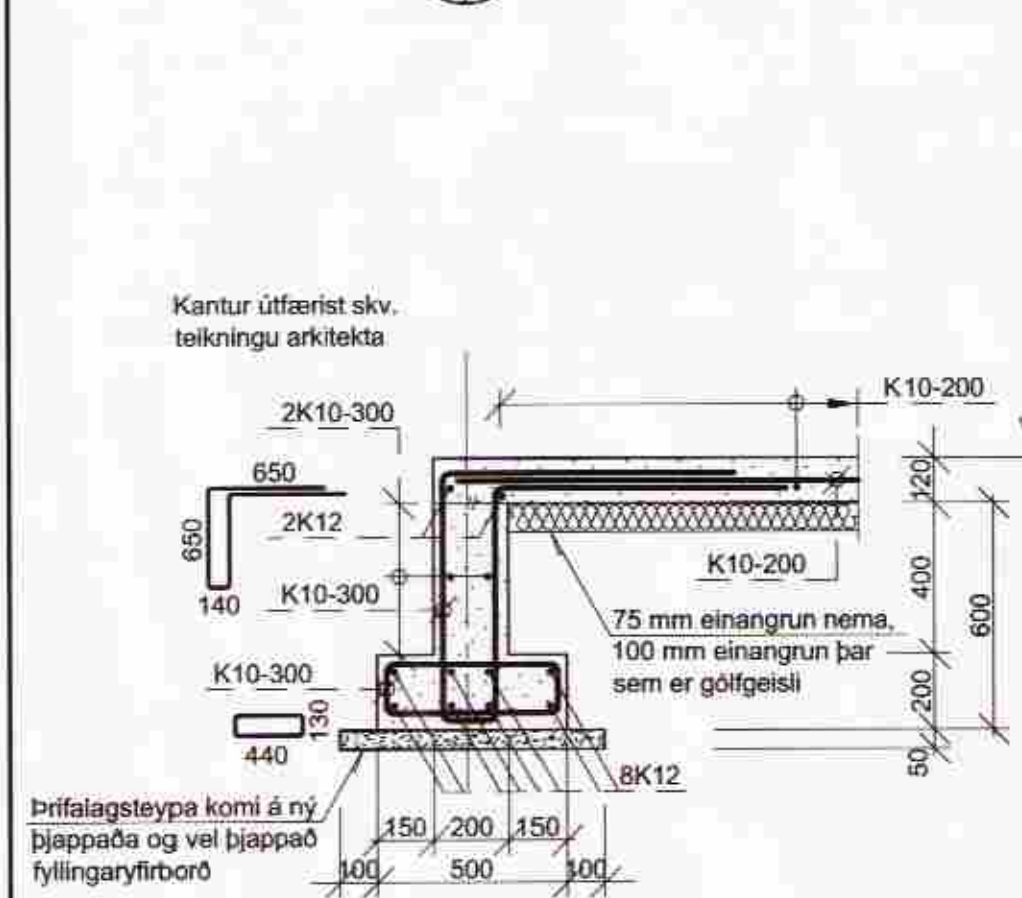
AJ Snið
10 20 M 1:20

AK Snið
10 20 M 1:20

AL Snið
10 20 M 1:20

AM Snið
10 20 M 1:20

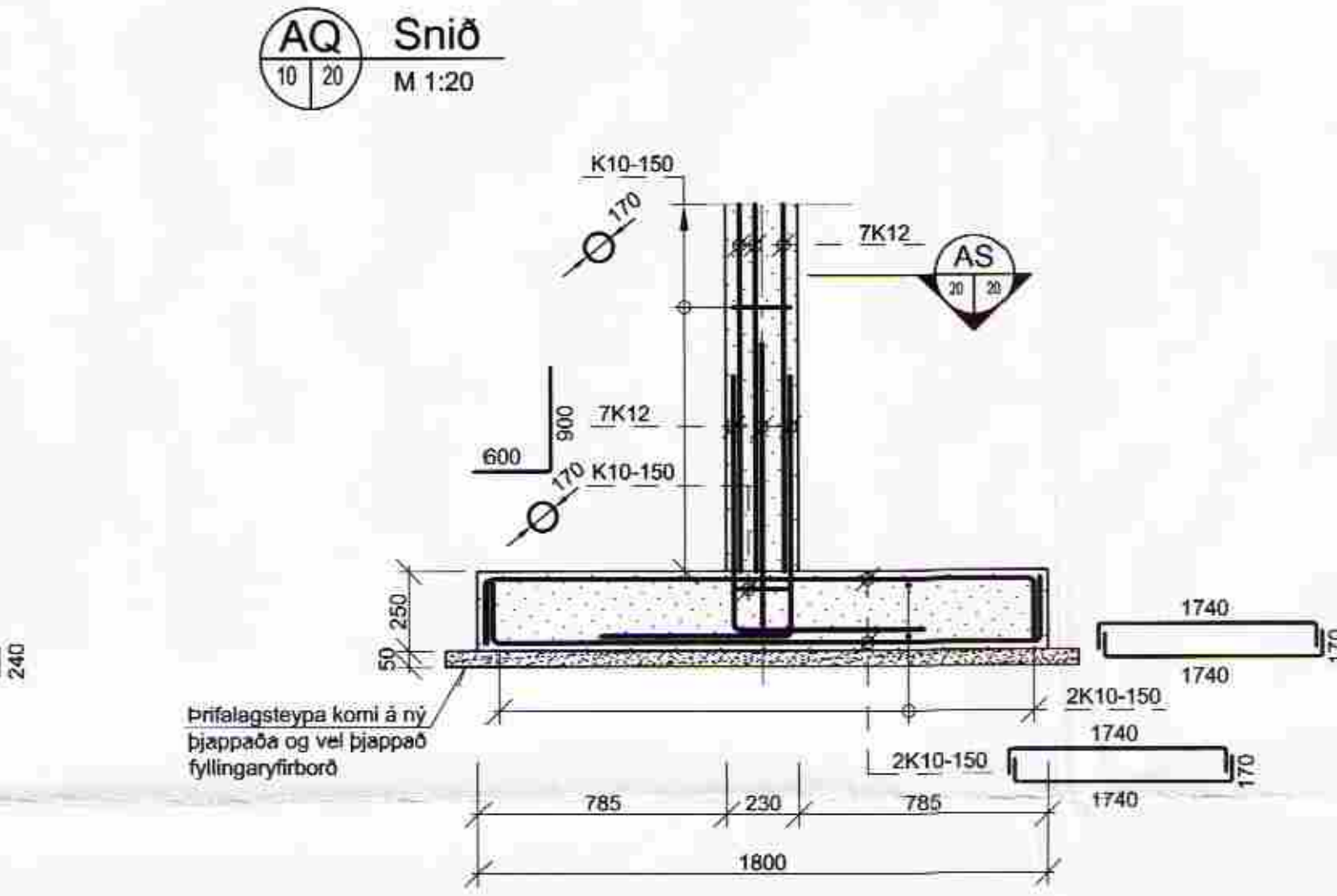
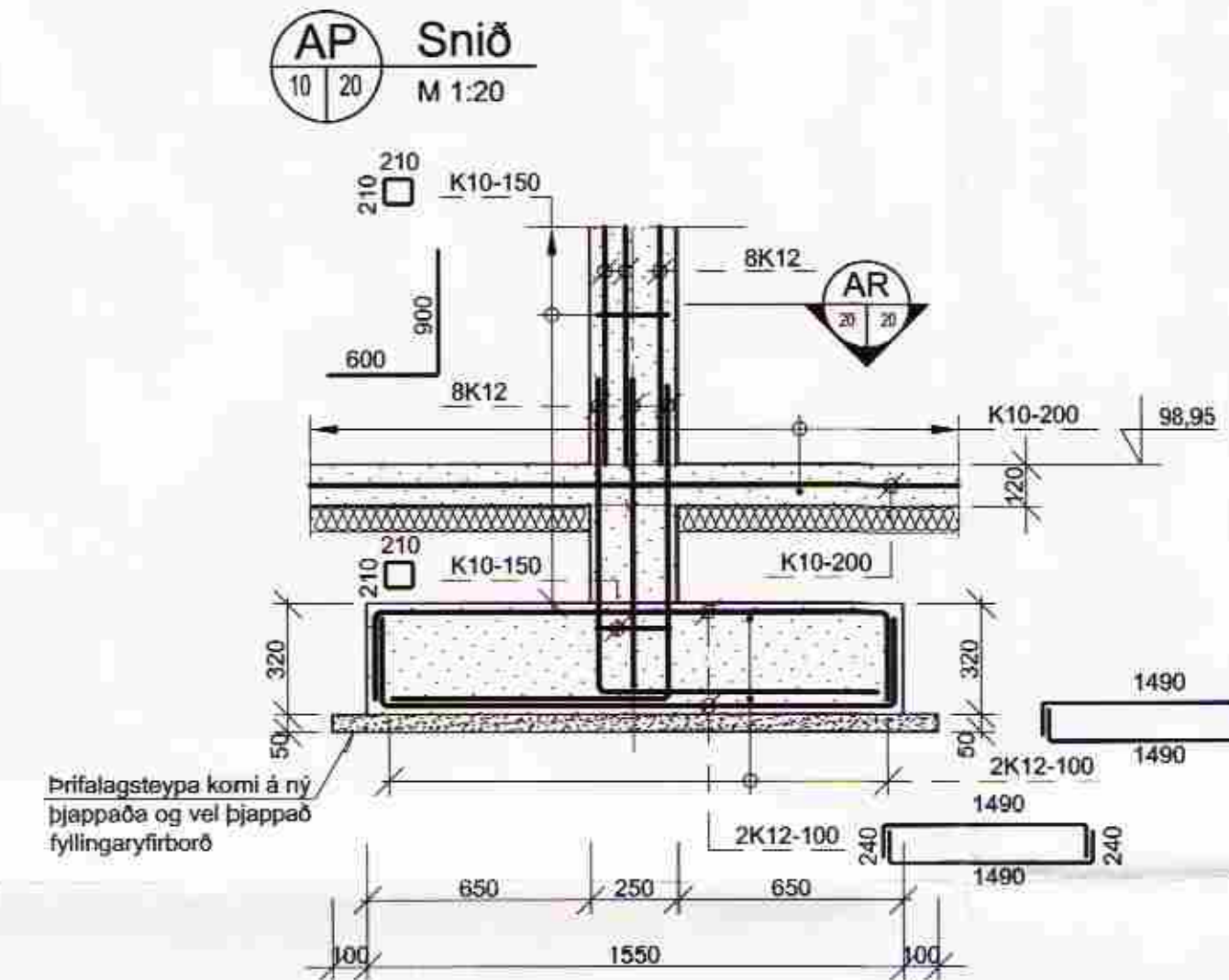
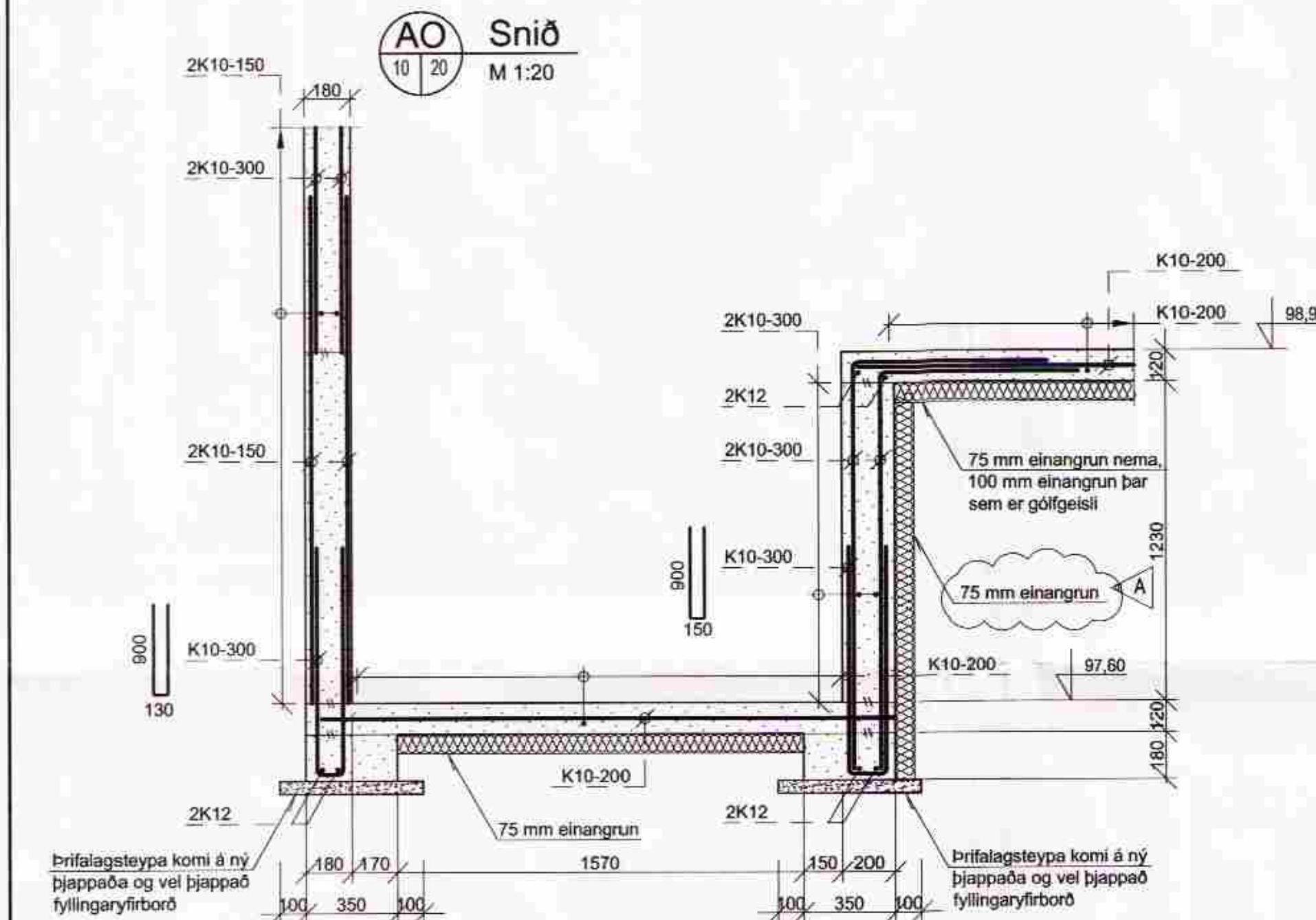
AN Snið
10 20 M 1:20



AO Snið
10 20 M 1:20

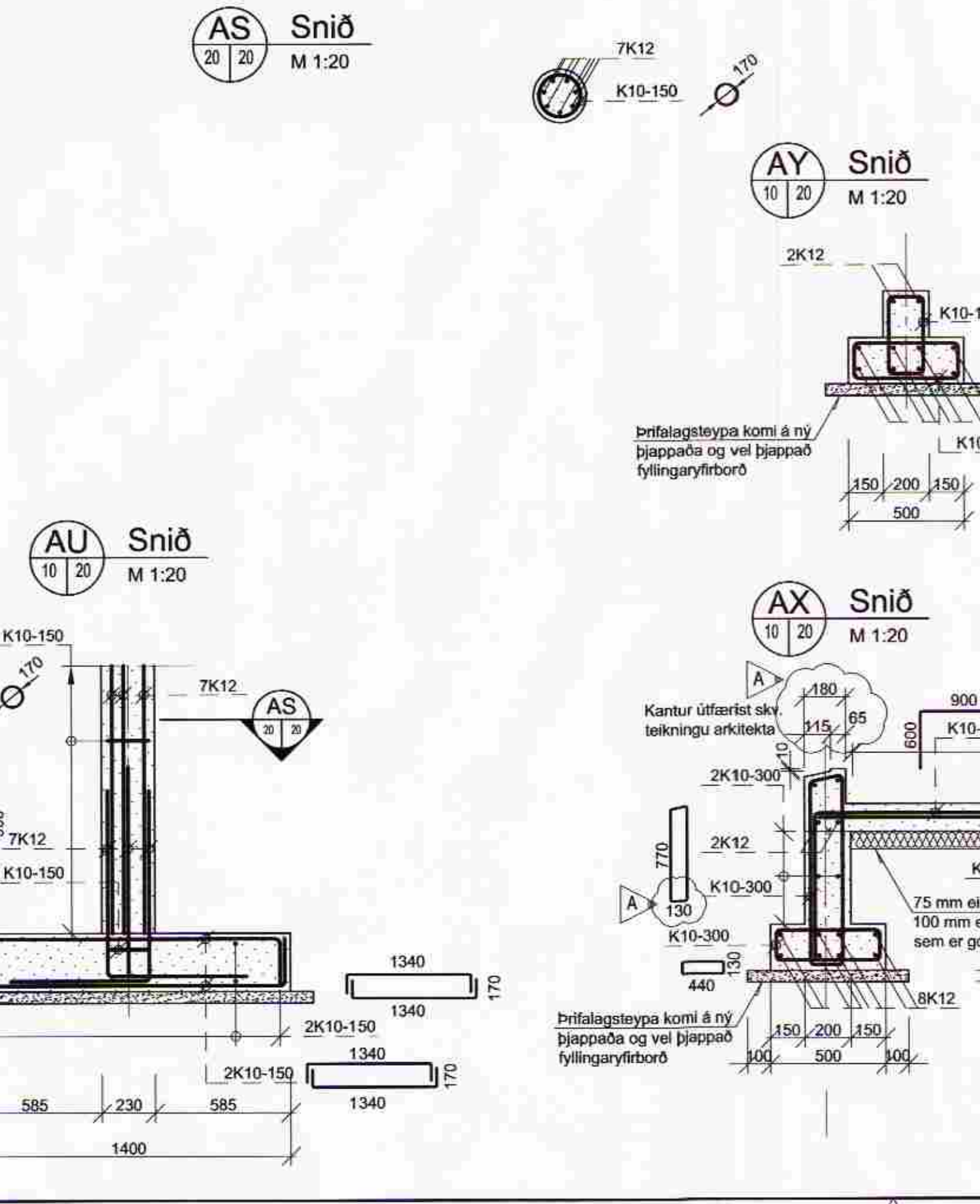
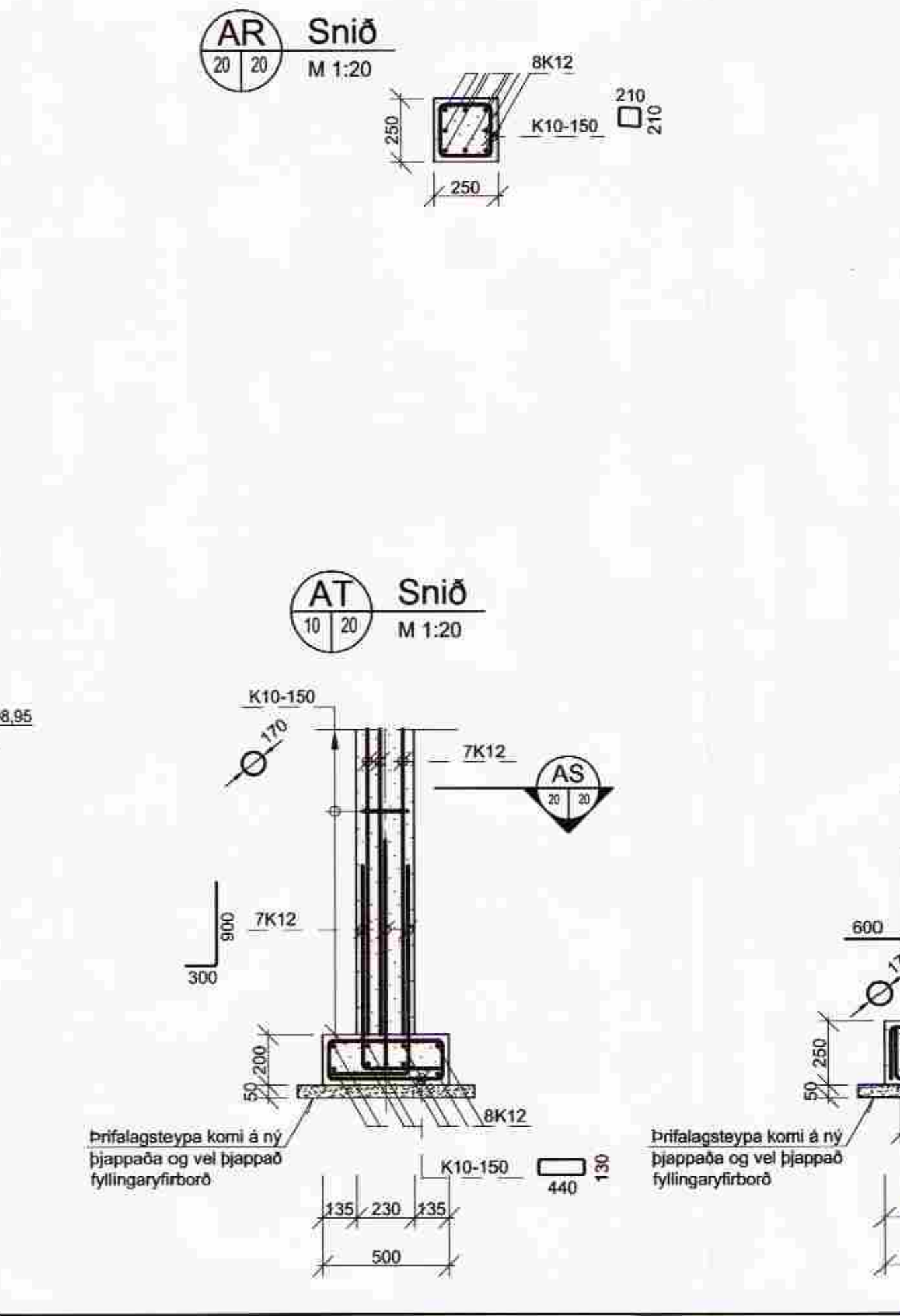
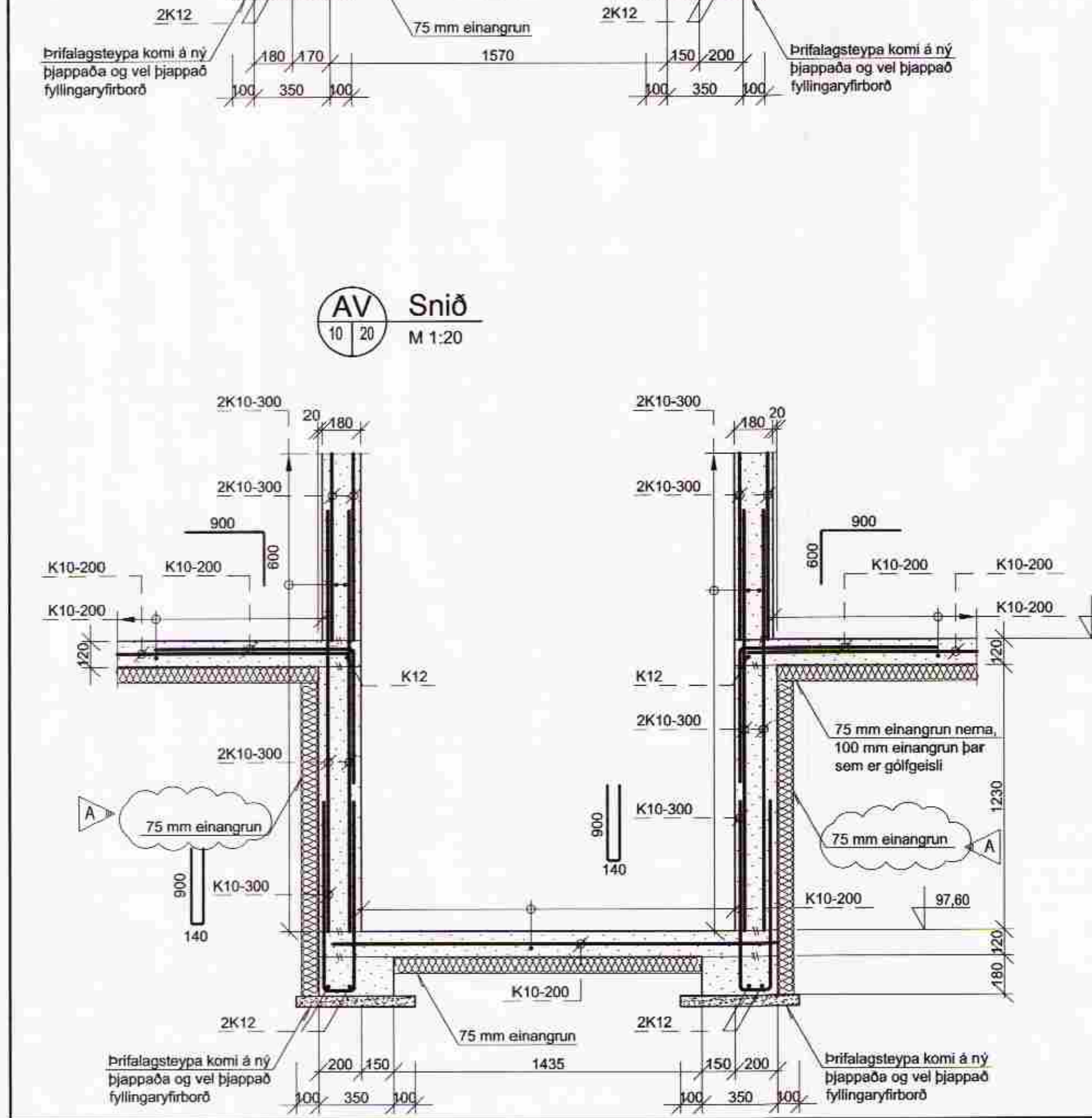
AP Snið
10 20 M 1:20

AQ Snið
10 20 M 1:20

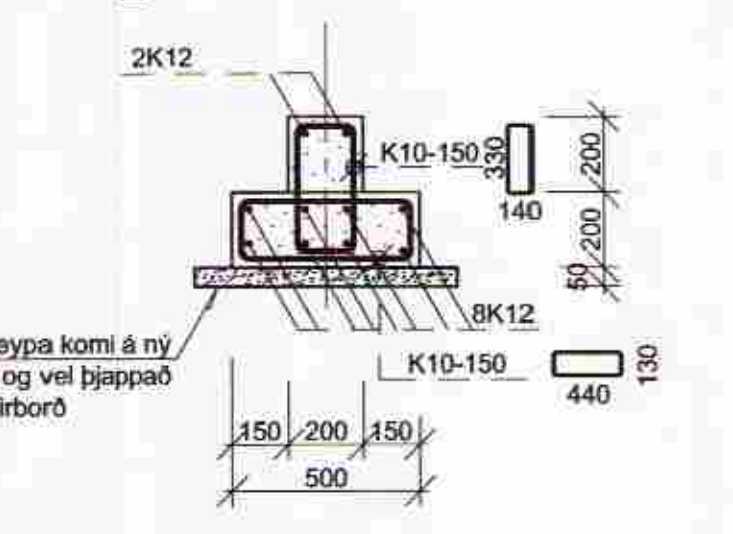


AR Snið
10 20 M 1:20

AS Snið
10 20 M 1:20



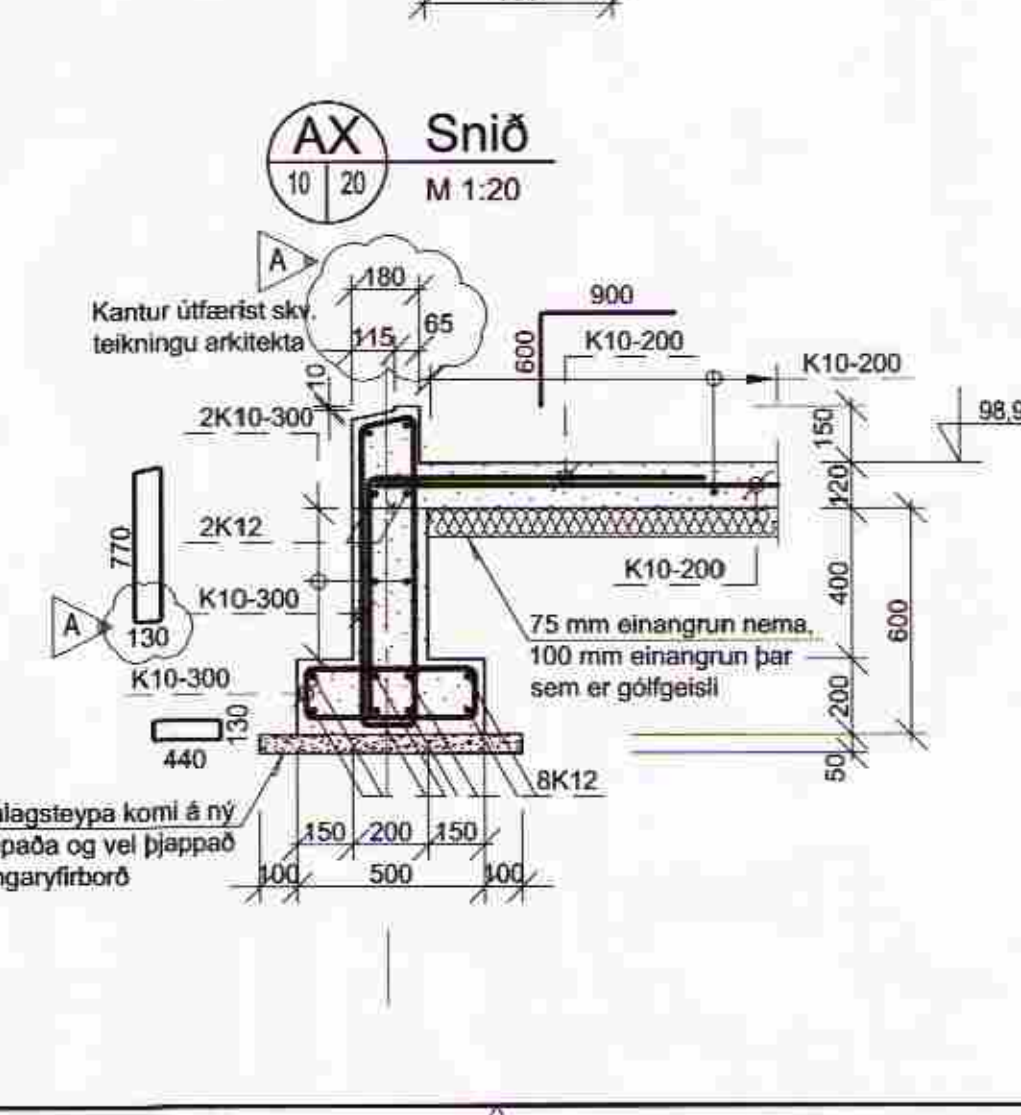
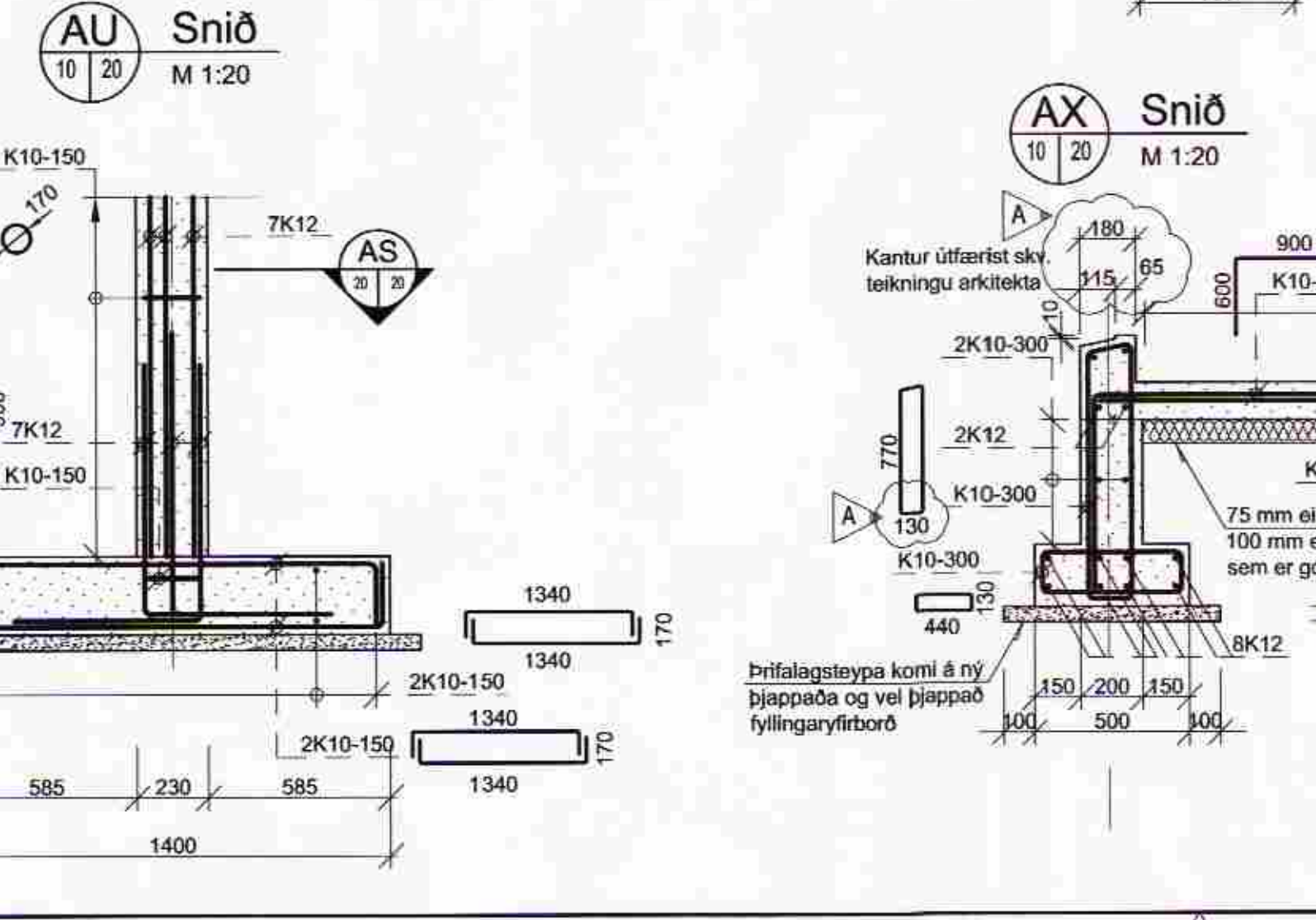
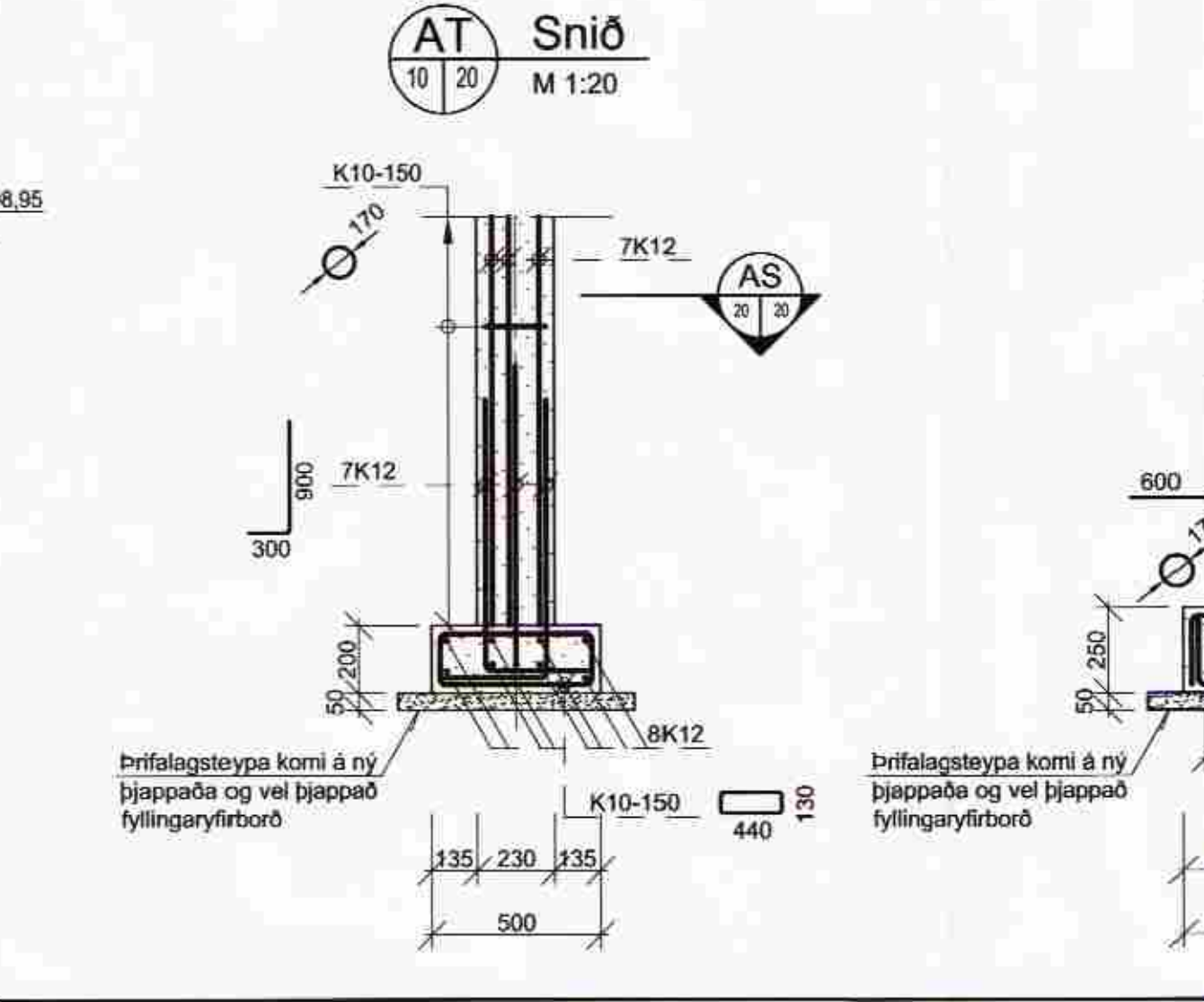
AY Snið
10 20 M 1:20



AT Snið
10 20 M 1:20

AU Snið
10 20 M 1:20

AX Snið
10 20 M 1:20



Skýringar.

Öll mál eru í mm. nema hæðarkortar í m.
Sjá almennt skýringablað, teikning Línuhönnunar B-001 og B-002 og almennan frágang við op B-003.
Sjá einnig viðeigandi verkýsingar Línuhönnunar, ásamt teikningum og verkýsingum annarra hönnuða sem tilheyra þessu verki.

A	Bætt við einangrun og mál lagað	04.02.05	HNG	AF
UTG.	BREYTING	DAGS.	NAFN	VIÐR.

Borg í Grimsnesi
Skóli og stjórnsýsluhús
Sökkjar og loft yfir 1 hæð
Snið - jámbending

TEKNAÐMÉR	EF04BS B-20	MÆLKVAFRI	1:20	ÚTGAFA	A
Línuhönnun VERKFRÁBÍLSTOFA	HANNAÐ	HB/GJAF	03.01.2005	TEKNAÐ	HIS
SÍMI: 585 1500, FAX: 585 1501	VIÐRÆDD	AF	21.01.2005		

SAUN...
m/fstegn/borg í grimsnestekningar tvburtarbolgrunnmynd sökkjar jámb