

BURÐARVIRKI, ALMENNAR REGLUR.

1. STAÐLAR OG ÁLAG

ENV 1991	: ÁLAGSFORSENDUR VIÐ HÖNNUN MANNVIRKJA
ENV 1998	: JARÐSKJÁLFTAR, ÁLAG OG HÖNNUNARREGLUR.
ENV 1991	: ÖRYGGI OG ÁLAG
ENV 1992	: STEINSTEYPUVIRKI
ENV-1993	: STÁLVIKRI
ENV-1995	: TIMBURVIKRI
ENV-1997	: GRUNDUN

GRUNNGILDI SMJÓÁLAGS S_d	: 3,0 KN/m ²
GRUNNGILDI VINDÁLAGS	: 2,0 KN/m ²
NOTÁLAG FYRIR GÓLF	: 4,0 KN/m ²
NOTÁLAG FYRIR STIGA	: 4,0 KN/m ²
NOTÁLAG FYRIR SVALIR	: 4,0 KN/m ²
NOTÁLAG FYRIR ÞAKPLÖTU	: 1,0 KN/m ²
LÉTTIR SKILVEGGIR	: 1,0 KN/m ²

2. STEINSTEYPA

ÖLL VINNA OG EFTIRFARANDI ÍST 10 OG BYGGINGARREGLUGERÐ.

2.1 BROTPÓLSFLOKKUN

BROTPÓLSFLOKKUR STEYNSTEYPU SEM NAUÐSYNLEGUR ER Í HVERJUM BYGGINGAHLUTA ER TILGREINDUR UNDIR 4.1 STEYPA. BROTPÓLSFLOKKARNIR ERU SKILGREINDIR Í ÍST 10 OG TÁKNADIR C-8 TIL C-45, ÞAR SEM TALAN TÁKNAR BROTPÓL 15*30 cm SÍVALING.

2.2 SAMSETNING

FYLLIFNI STEYNNAR, Þ.E. MÖL OG SANDUR, SKULU UPPFYLLA KRÖFUR BYGGINGARREGLUGERÐAR ER VARDAR VIRKNI FYRIR ALKALI-KÍSIL EFNABREYTINGUM. SÁLDURFERILL FYLLIFNA SKAL AD JAFNADI LIGGJA INNAN MARKA SEM SÝND ERU Á Rb. BLADI Rb. Ep. 002. REIKNA MÁ MEÐ AD STÆRSTU MALARKORNIÐ MEGI VERA ALLT AD 32 mm. Í ÞÉTT BENTUM BITUM EDA GRÖNNUM BURÐARHLUTUM VERÐUR HÁMARKSKORNASTÆRÐ AD VERA MINNI 12-16 mm (Perlusteypa). ÖLL STEYPA SEM VERÐUR FYRIR ÁHRIFUM FROSTS SKAL VERA LOFTBLENDIN OG SKAL LOFTMAGNIÐ VERA 5,5 %, $S_d \pm 0,5$ MJELT Á BYGGINGASTAÐ MED RÚMMÁLSADFERÐ RÉTT ÁÐUR EN STEYPA ER LÖGD Í MÖT. SEMENTSMAGN SKAL VERA A.M.K 300 kg/m³. HLUTFALL MILLI VATNS OG SEMENTS SKAL ALDREI FARA YFIR 0,55 Þ.E.V/S < 0,55 Í UTANHÚSSTEYPU. NOTKUN ÍBLÓÐUNAREFNA ERU HÁÐ SAMÞYKKI HÖNNUÐA. ALLA STEYPU SKAL TITRA, EINNIG STEYPU SEM HEFUR VERIÐ GERÐ FLJÓTANDI.

2.3 STEYPUHULA YFIR JÁRNUM

SKAL VERA EINS OG EFTIRFARANDI TAFLA SÝNIR :

VEDRUN STADSETNING	STYRKLEIKAFLOKKUR STEYPU					
	C-20 OG LÆGRA		C-25 TIL C-35		C-40 OG HÆRRA	
	a	b	a	b	a	b
LITIL VEDRUN OG MENGUN INNANHÚSS	20	15	15	15	15	15
TÖLUVERÐ VEDRUN UTAN- EDA Í MIKLUM RAKA INNANHÚSS. STEYPA Í JORÐU AN MENGUNAR	30	25	25	20	20	15
VERULEG VEDRUN OG MENGUN	40	35	35	30	30	20
Í SJÁVARBORÐI EDA ÞAR SEM SALT ER NOTAD Á STEYPU	50	45	45	40	40	35
a: BITAR OG STODIR b: PLÖTUR OG VEGGIR	LEYFILEG FRÁVIK NIÐUR Á VIÐ ERU 5mm					

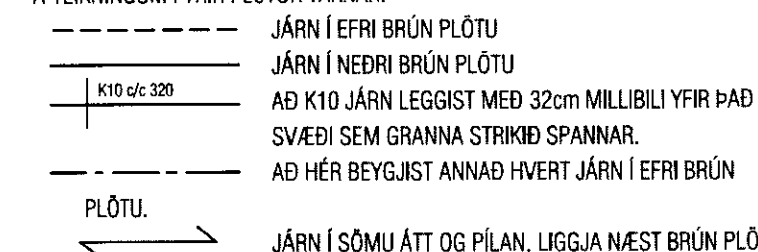
3. BENDISTÁL

ÖLL VINNA OG EFTIRFARANDI ÍST 10 OG BYGGINGARREGLUGERÐ

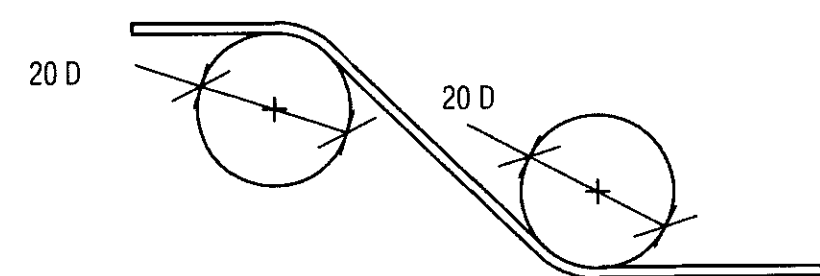
3.1 SKILGREININGAR OG TÁKN

BENDISTÁL ER TÁKNAD Á EFTIRFARANDI HÁTT. SLÉTT STÁL ST 37 MERKT B8, R10 O.S.FR.V. SUDUHÆFT KAMBSTÁL KS40s MERKT K8, K10 O.S.FR.V. TÖLURNAR TÁKNA ÞVERMÁL JÁRNANA Í mm.

Á TEIKNINGUM FYRIR PLÖTUR TÁKNAR:



SKEYTILENGD JÁRNA Í PLÖTUM SÉ EKKI MINNI EN 40°D (þvermál járns) NEMA ANNAD SÉ SÝNT Á TEIKNINGU. BEYGGJUSKIFA FYRIR UPPBEYGGJU Á LANGJARNUM, Í BITUM, SÜLUM, PLÖTUM OG Í GERÐ KRÓKA OG HAKA Á LANGJARNUM SKAL VERA EINS OG SÝNT ER HÉR AD NEDAN.



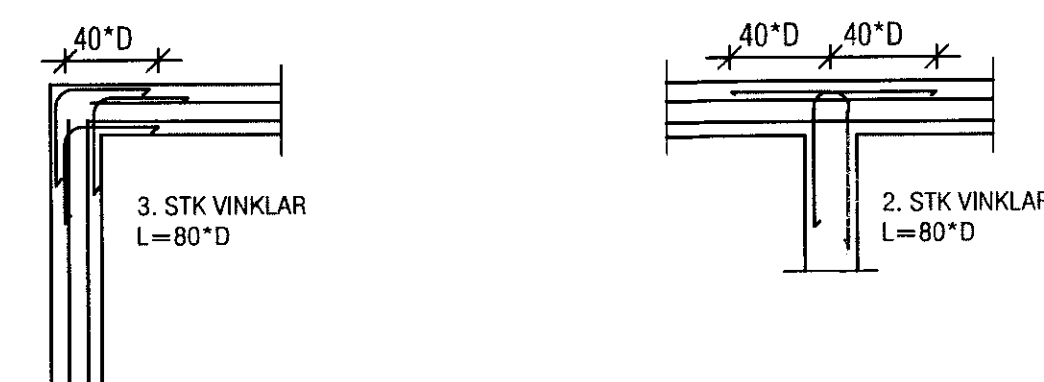
BEYGGJUSKIFA FYRIR LYKKJUR SKAL AD JAFNADI HAFNA ÞVERMÁL SEM ER EKKI MINNA EN EFTIRFARANDI TAFLA SEGIR TIL U.M.

ÞVERMÁL STANGAR mm	STÁLTEGUND		
	SLÉTT STÁL D mm	KAMBSTÁL D mm	REINOSTÁL D mm
4,5-6	24	24	24
7,8-9	24	32	48
10	24	48	48
12	24	64	128
16	24	128	128

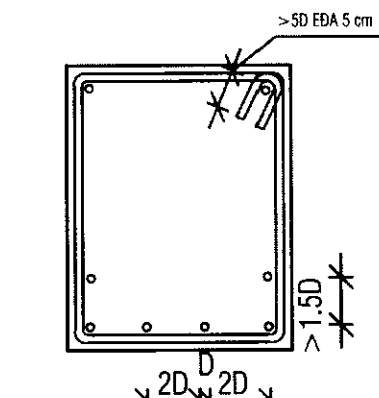
BEYGGJUÞVERMÁL MÁ ÞÓ ALDREI VERA MINNI EN ÞAU GILDI SEM FRAMLIEÐENDUR TAKA ÁBYRGÐ Á.

3.2 DEILI

FRÁGANGUR JÁRNA ÞAR SEM VEGGIR MÆTAST :



LÁMARKSFRÁJLÆGD MILLI BURÐARJÁRNA Í BITUM



EINNING SKAL FRÁJLÆGD MILLI JÁRNA VERA STÆRRI EN HÁMARKSKORNASTÆRÐ + 5 mm

STEYPUBRÚNIR:

MEÐ ÖPUM Í PLÖTUM SKAL SETJA SAMAN MAGN OG KLIPPT ER Í BURTU. MED ÖLLUM BRÚNUM ÞAD ER AD SEGJA VEGGENDUM, DYRAÖPUM OG ÞAKBRÚNUM SKAL SETJA 2 K12. ÖLL JÁRN GANGI ÁFRAM Í GEGNUM STEYPUKIL A.M.K JAFN LANGT OG 40 * D. PLÖTU- OG BITASÆTI SKULU VERA 40 mm. ÞETTA GILDIR NEMA ANNAD SÉ TEKIÐ FRAM.

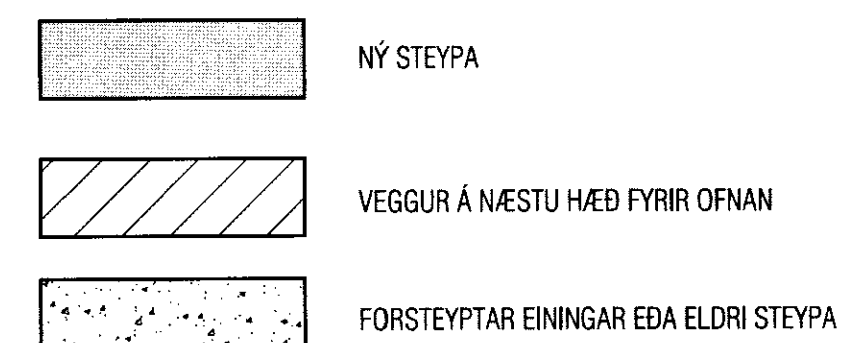
4. SÉRST. SKÝRINGAR

4.1 STEINSTEYPA

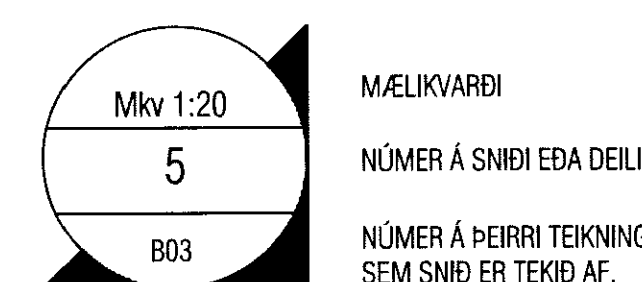
UM NIÐURLAGNINGU STEYPU OG FRÁGANG UM-FRAM ÞAD SEM HÉR RÆÐIR VÍSAST Í ÍST-10

STEYPA Í ÞRIFALÖGUM SÉ C-16
STEYPA Í UNDRISTÖÐUM SÉ C-25
STEYPA Í BOTNPLÖTUM SÉ C-20
STEYPA Í VEGGJUM OG BERANDI PLÖTUM SÉ C-25

4.2 TÁKN



NÚMER Á SNÍÐI
TEIKNING SEM SNÍÐ ER SÝNT Á



MÆLIKVARÐI
NÚMER Á SNÍÐI EDA DEILI
NÚMER Á ÞEIRRI TEIKNINGU
SEM SNÍÐ ER TEKIÐ AF.

HÆÐARKVÓTI Á BURÐARVIRKI Í SNÍÐI.

HÆÐARKVÓTI Á BURÐARVIRKI Á GRUNNMYND

5. STÁLVIKRI

5.1 STÁL

ALLT BURÐARVIRKI ÚR STÁLI SKAL A.M.K UPPFYLLA Fe 360, SKV. DS 412 NEMA ANNAD SÉ TEKIÐ FRAM. ALLT STÁL SKAL GRUNNA MED RYÐVARNARMÁLNINGU, NEMA ANNAD SÉ TEKIÐ FRAM.

5.2 FESTINGAR

ALLT STÁL Í FESTINGUM SKAL A.M.K UPPFYLLA Fe 360 OG ALLIR BOLTAR STYRKLEIKAFLOKK 4.6 SKV. DS 412 NEMA ANNAD SÉ TEKIÐ FRAM. BIL MILLI FESTIPUNKTA Í FESTINGUM SJÁ TÖFLU HÉR AD NEDAN. ALLA VINNU VIÐ MURBOLTA SKAL VANDA SÉRSTAKLEGA. BORDÝPT SKAL VERA 20 mm DÝPRI EN LENGD BOLTANS Í STEYPU. HOLUNA SKAL BLÁSA OG HREINSA ÁÐUR EN BOLTINN ER SETTUR Í.

LÁGMARKS BIL MILLI BOLTA Í FESTINGA

	Írbyrðis	Endi undir stögi	Endi án stögs	Kantur undir stögi	Kantur án stögs
Boltar	3d	3d	2d	3d	1,5d

6. GRUNDUN

6.1 GRUNDUN UNDIR SÖKKLA

MESTA ÁLAG Á FYLLINGU ER < 0,6 MN/m². GRUNNUR FYLLIST MED FROSTFRÍRI GRÚS EDA ÖÐRU VIÐURKENNDU EFTIR SEM ÞJAPPAST SKV. TÖFLU.

Tæki	lagþykkt (m)	ljóldi yfirferða
10 tonna vibróvaltari	0,80	6
5 tonna vibróvaltari	0,40	6
0,5 tonna vibróplata	0,30	4
0,1 tonna vibróplata	0,20	4

KRÖFUR UM FYLLINGU ERU AD E2->120 MPa OG HLUTFALLIÐ E2/E1 < 2,3. FYLLINGAREFNIÐ SKAL EKKI HAFNA MEIRA EN 3% (mibað við þyngd alls efniðsins) AF KORNUM SEM ERU MINNI EN 0,02 mm. ENGINN STEINN Í FYLLINGAREFNUM MÁ VERA STÆRRI EN 1/3 AF LAGÞYKKT VIÐ ÞJÖPPUN.

6.2 FYLLING INN Í SÖKKLA OG UTAN MED SÖKKLUM

FYLLING SKAL VERA FROSTFÍ GRÚS EDA SAMBÆRILEGT EFTIR. ÞJAPPA SKAL FYLLINGUNA MED 100 Kg VIBRÓPLÖTU Í 20 cm LÖGUM 4 UMFERÐIR HVERT LAG. VIÐ ÞJÖPPUN MÁ HÆÐARMUNUR FYLLINGAR SITT HVORU MEGIN VIÐ VEGGI EKKI VERA MEIRA EN 500 MM. UNDIR EINANGRUN SKAL SETJA 50 mm JÖFNUNARLAG.

7. TRÉVIRKI

7.1 TIMBUR

ALLUR BURÐARVIÐUR SKAL A.M.K UPPFYLLA TIMBURFLOKK K18 OG LÍMTRÉ L40, SKV. DS 413 NEMA ANNAD SÉ TEKIÐ FRAM. AD JAFNADI MÁ EKKI RÝRA ENDA ÞVERSNIDS MEIRA EN SEM NEMUR 1/3 AF HEILDINI. ÞAR SEM TIMBUR OG STEYPA KOMA SAMAN SKAL SETJA TJÖRUPAPPA Á MILLI.

7.2 FESTINGAR

BIL MILLI FESTIPUNKTA Í FESTINGUM SJÁ TÖFLU HÉR AD NEDAN.

ALLA VINNU VIÐ MURBOLTA SKAL VANDA SÉRSTAKLEGA. BORDÝPT SKAL VERA 20 mm DÝPRI EN LENGD BOLTANS Í STEYPU. HOLUNA SKAL BLÁSA OG HREINSA ÁÐUR EN BOLTINN ER SETTUR Í.

LÁGMARKS BIL MILLI FESTIPUNKTA Í FESTINGA

	Í VAXTAFESTINGU		HORNRETT Í VAXTAFESTINGU	
	Írbyrðis	Endi undir stögi	Írbyrðis	Kantur undir stögi
Naglar	10d	15d	10d	10d
Boltar	7d	7d	4d	4d
Skurur	7d	7d	4d	4d

7.3 ÞAKVIKRI

HEILKLEÐA SKAL ÞÖK MED 25x150 mm BORDAKLÆDNINGU OG NEGLA HANA MED 3x3 GALV. NÖGLUM PR. SPERRU. ÞAKJÁRNID NEGLIST Í AÐRA HVERJA HÁBÁRU MED SNÚNUM SAUM 55*66 MED ÞÉTTIHRING EDA KAMBSAUM 37*61 MED ÞÉTTIHRING. NEGLA SKAL MED c/c 750 Á MEGINHLUTA ÞAK. Á ÚTBRUN ÞAKS SKULU NEGLDAR 2 NAGLARADIR MED c/c 150 Í AÐRA HVERJA HÁBÁRU. AD ÖÐRU LEITI SKAL GANGA FRÁ ÞAKJÁRNI SAMKVÆMT Rb-bilöðum nr. (47) 102 og 103.