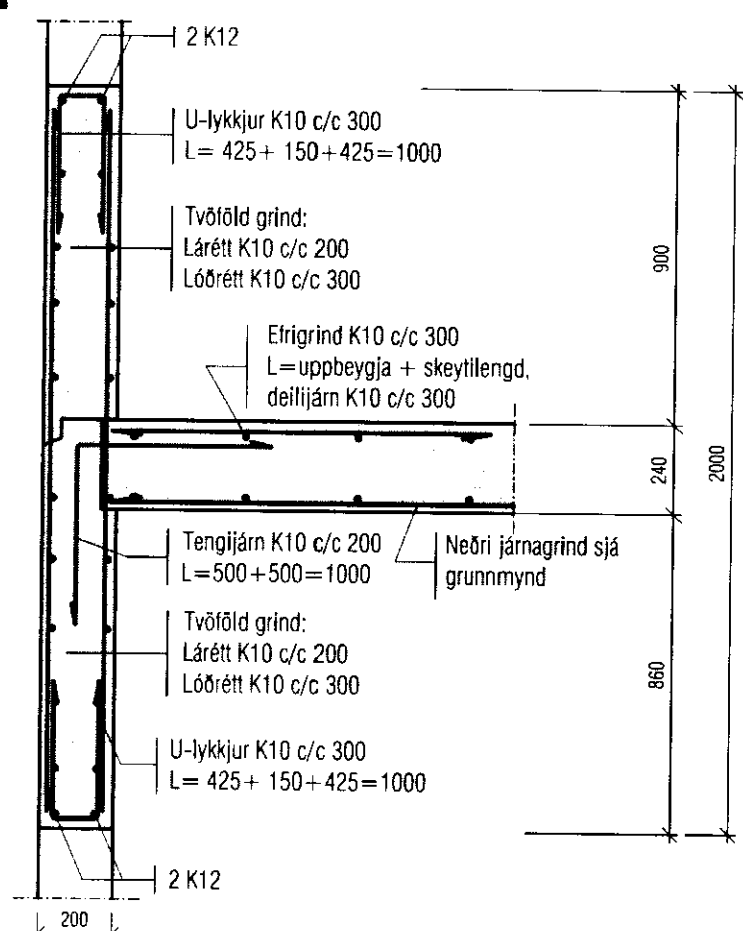
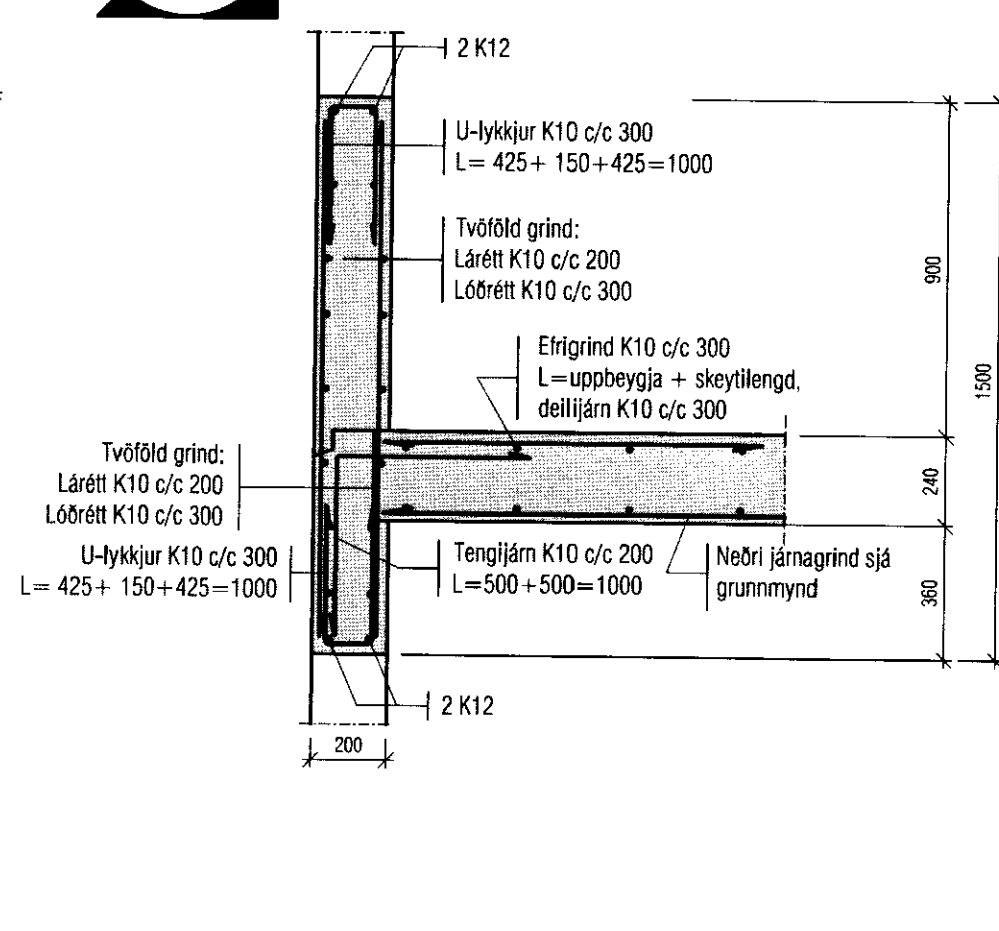


Mkv.1:20
P1
B-05/06

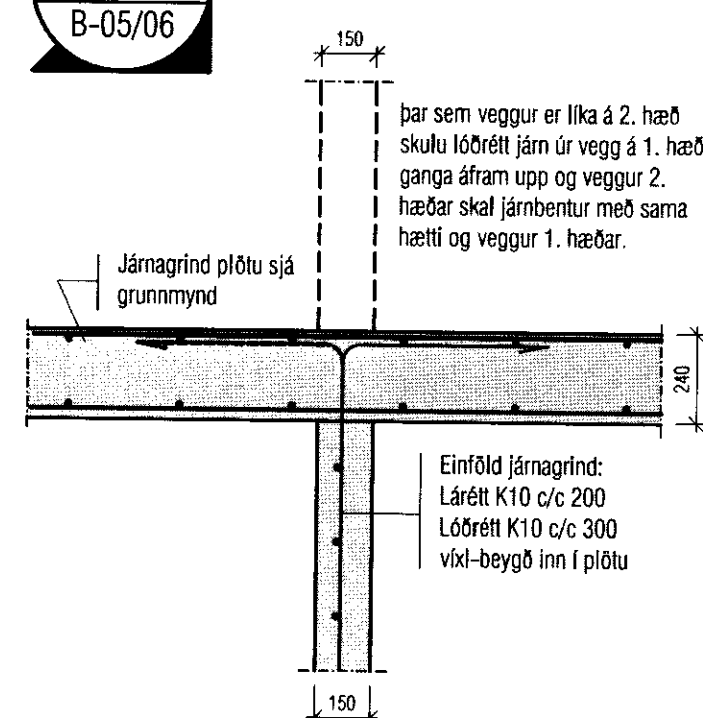
P1* = Hér er ekki gluggi og þessvegna er veggjambending óbreytt upp allan vegginn



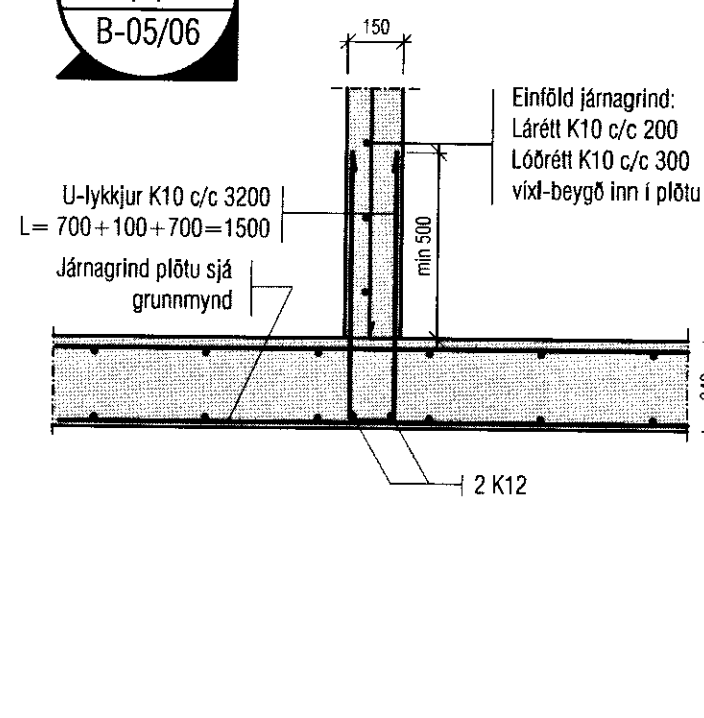
Mkv.1:20
P2
B-05/06



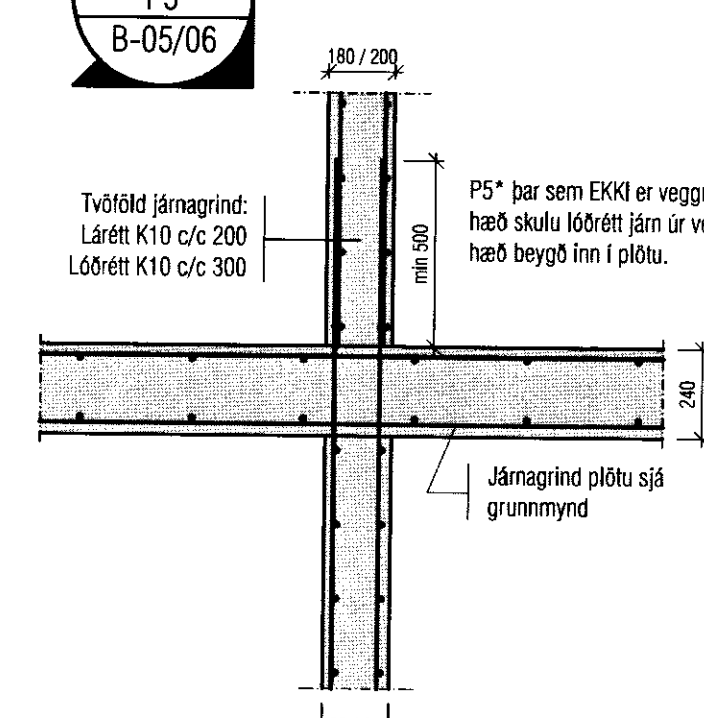
Mkv.1:20
P3
B-05/06



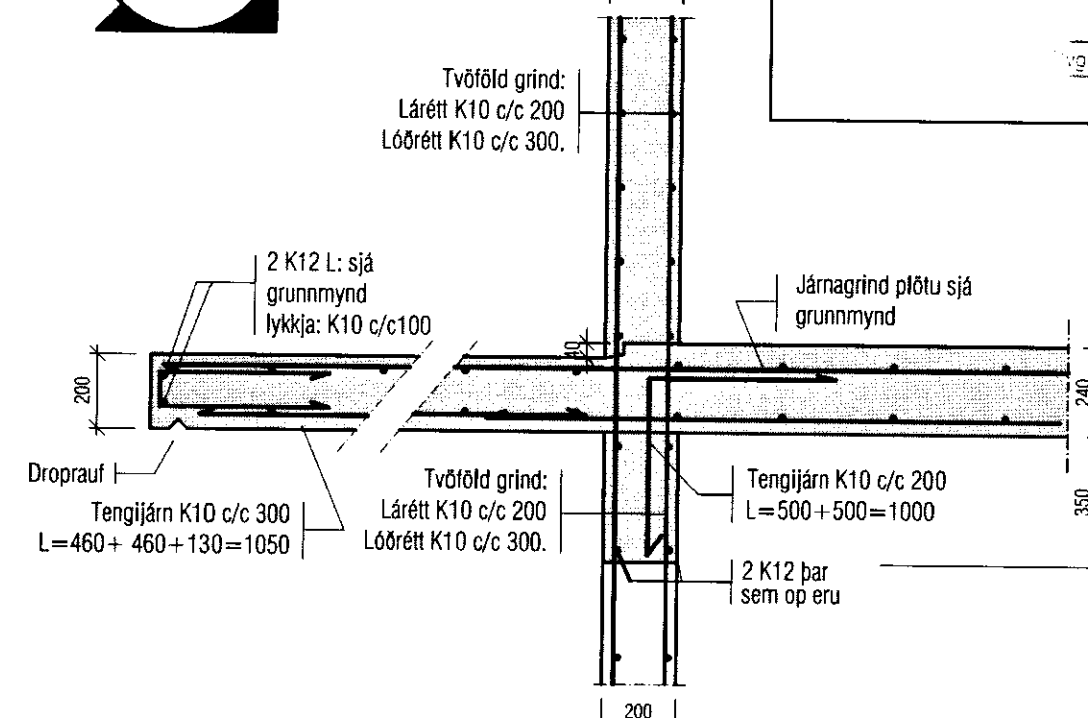
Mkv.1:20
P4
B-05/06



Mkv.1:20
P5
B-05/06

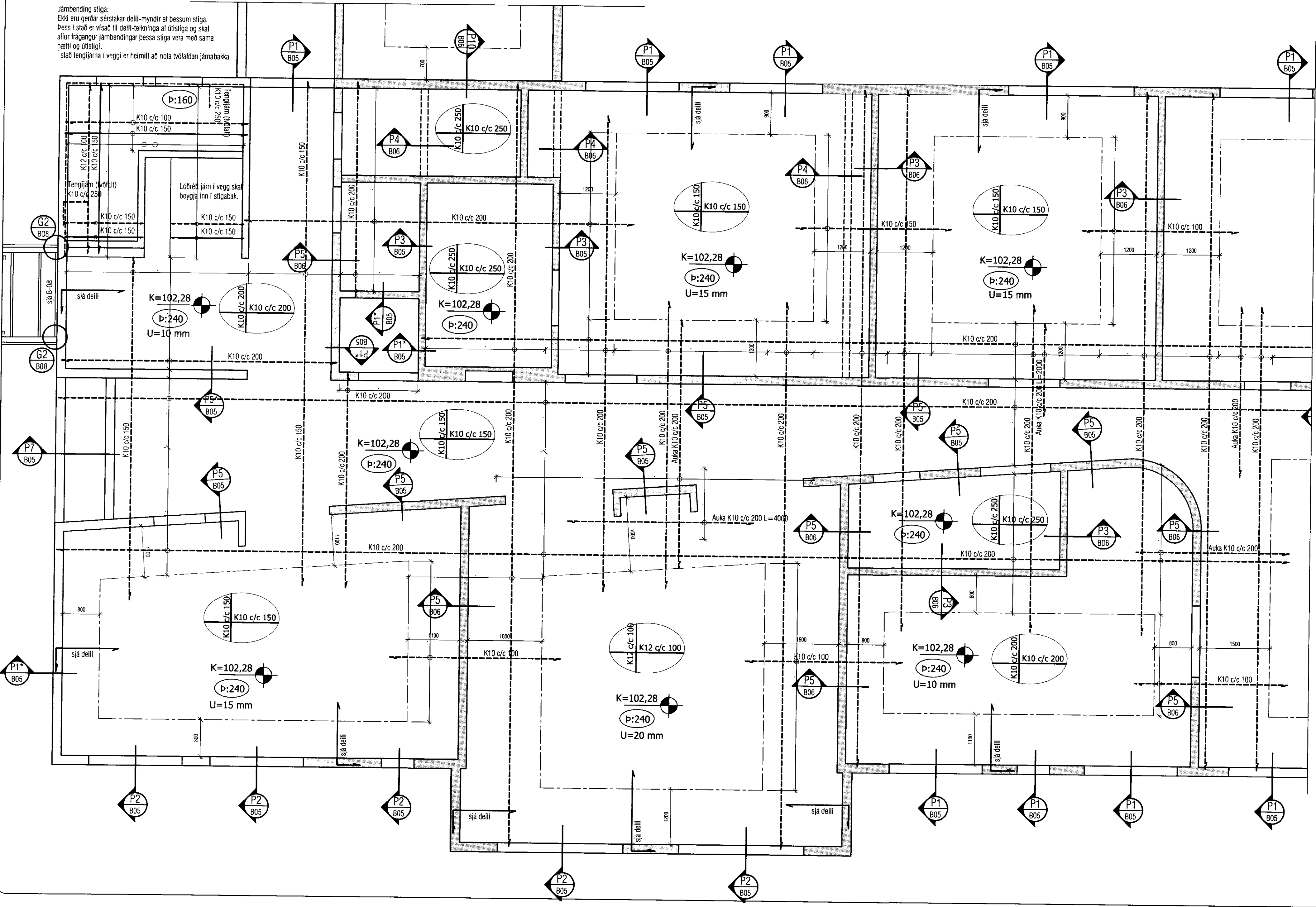


Mkv.1:20
P6
B-06

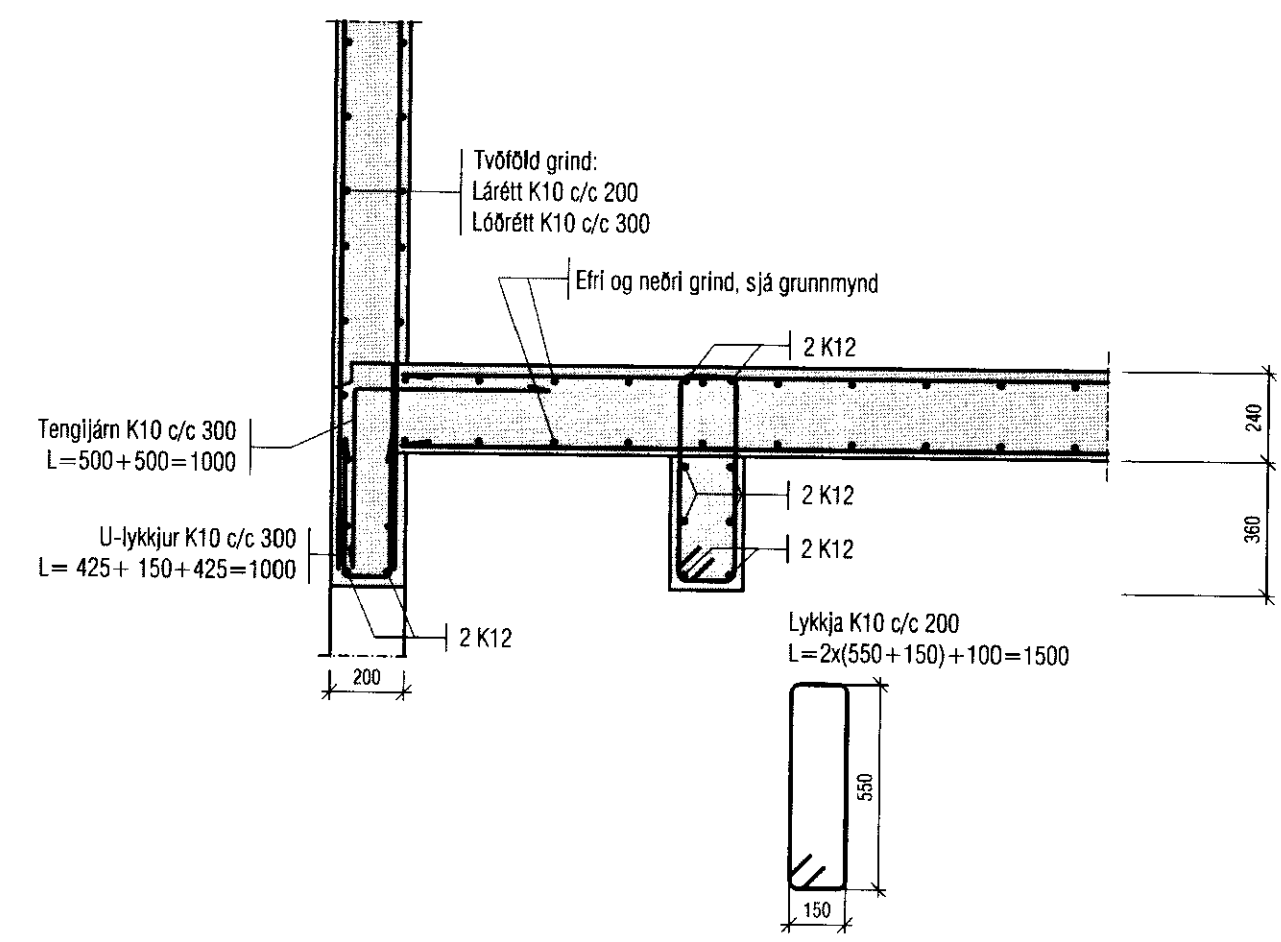


MÓTTAKID
04/05/2012
Sigríður Halsteinsson
Kerhólsskóli, Grímsnesi

Járnþending stíga:
Ekki eru gerðar sérstakar deili-myndir af þessum stíga. Þess í stað er vísað til deili-teikninga af útsíga og skal allur frágangur járnþendingar þessa stíga vera með sama hætti og útsíga.
Í stað tengljárna í vegg er heimilt að nota tvöfalda járnabakka.



Mkv.1:20
P7
B-05/06



ALMENNT, JÁRNÞENDING:

GRUNNÞENDING Í NEDRI BRÚN:
Sjá ták og viðkomandi plötu.
Járn spanna alla plötuna og skeytillengd yfir ástær milli veggja.

ATH: ÖLL NEDRIBRÚNARJÁRN SEM ERU SÉRSTAKLEGA TEKIÐ AÐ GRUNNMYND ERU VEISÓTARJÁRN SEM BÆTAST VIÐ ÞESSA GRUNNÞENDINGU.

--- MÖRK JÁRNÞENDINGAR Í NEDRI BRÚN

Skýringar:
Á teikningu B-01 eru almennar skýringar og öll lágmarks ákvæði varðandi steypu og bendistál t.d. frágangur á járnnum kringum op og brúnir og fl.
Gólfkötur í steypuvirki, þ.e. í milli plötu eru 20 mm neðar en endanlegur koti frágönginn plötu (með gölfefni).
Um nákvæma stærð og staðsetningu einstakra byggingahluta. Sjá nánar á sérteikningum aðalhönnuðar.
Göt og rauflar (sjá lagnateikn.).
U = Yfirhæð á plötu-undirstætti.

VEKTOR
-hönnun og ráðgjöf-
Hamraborg 11, 200 Kóp., s. 554-6650 / 697-5363

Sigríður Halsteinsson
Byggingafræðingur
Vp. 09069-746
email: sigrur@vektor.is

KERHÓLSSKÓLI, GRÍMSNESI
BURÐARVIRKI: PLATA YFIR 1. HÆÐ OG VEGGIR 1. HÆÐ

Höfundur SH
Teiknað SH
Dagsetning 10.01.2012
Vork. nr.
Málfræði 1/50, 1/20
Tala. nr. B-05