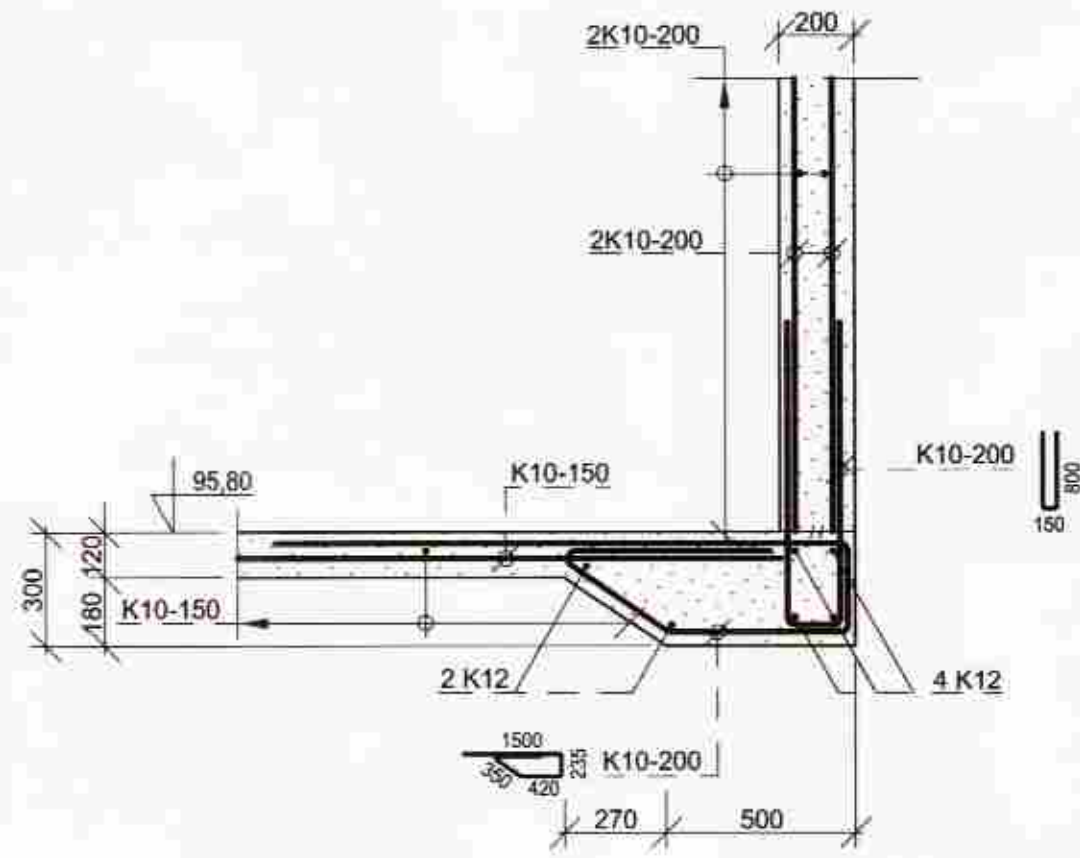
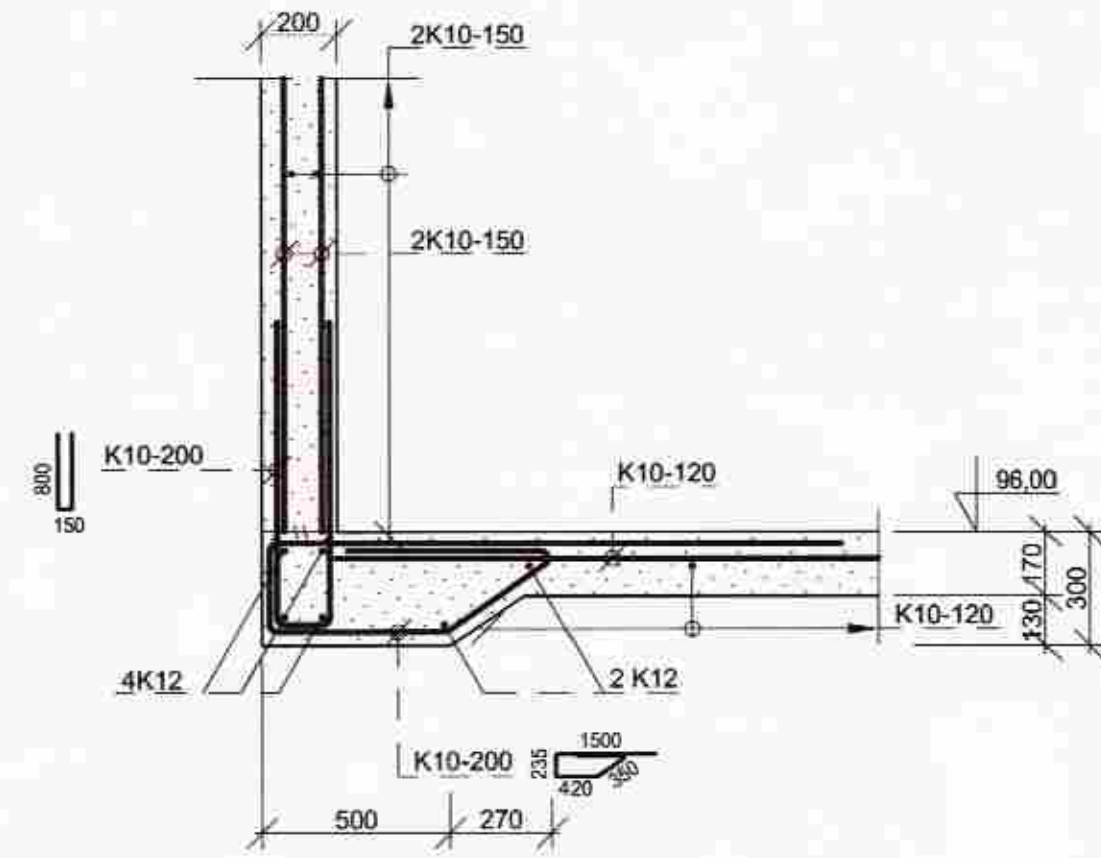


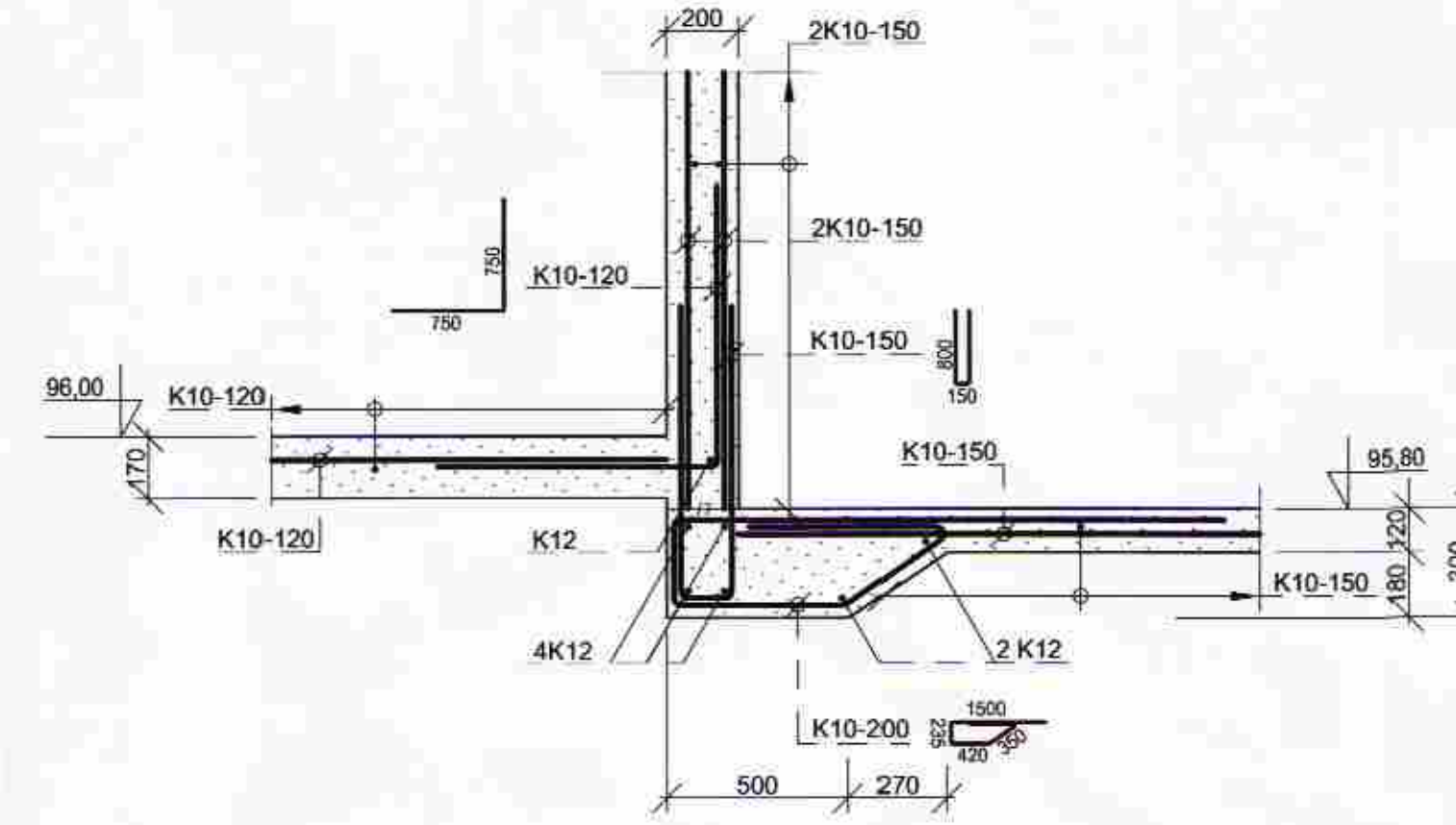
AA Snið  
110 120 1:20



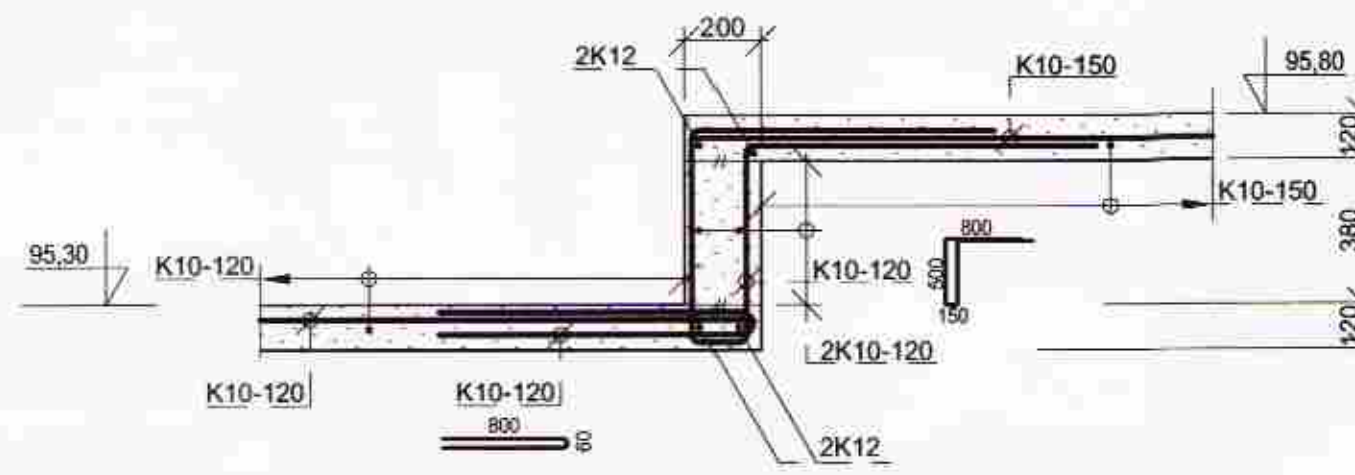
AB Snið  
110 120 1:20



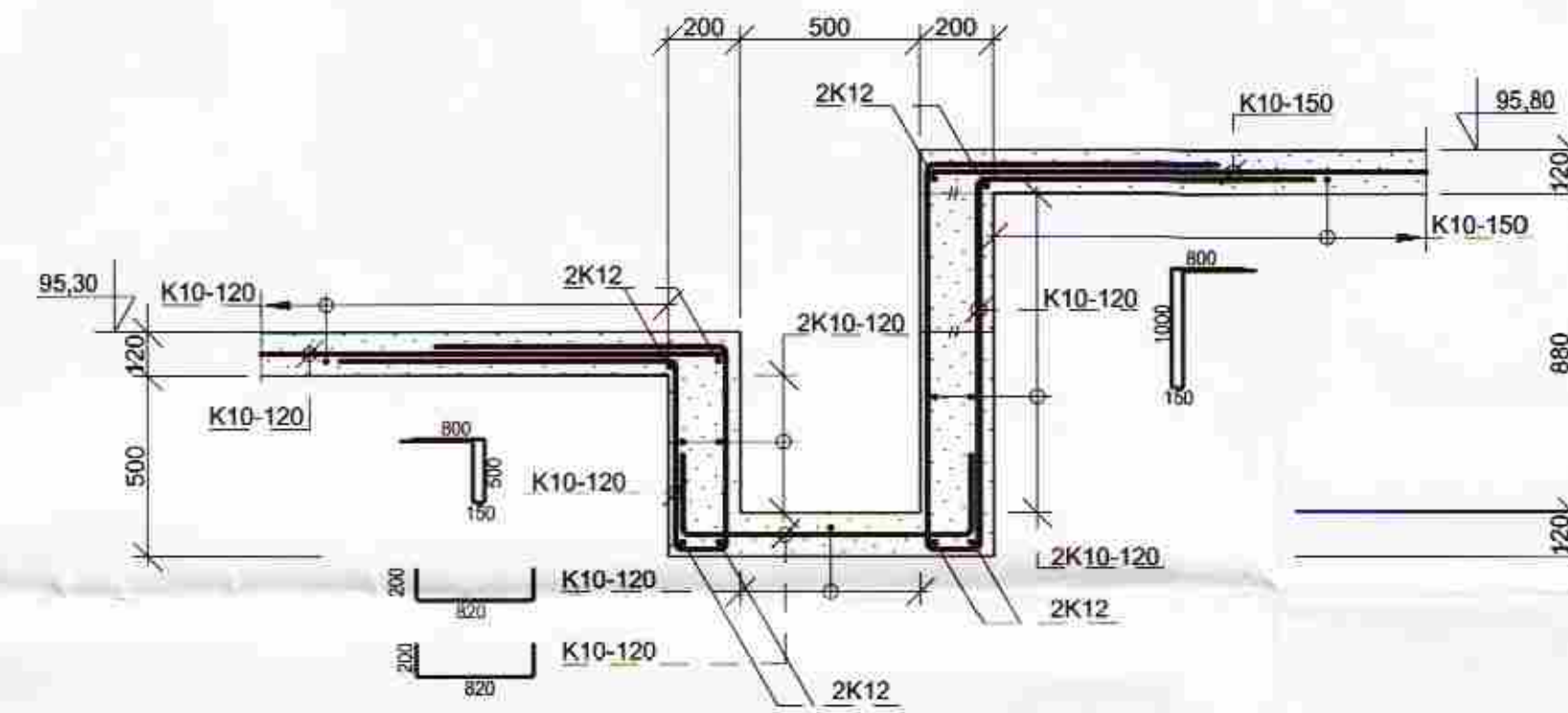
AC Snið  
110 120 1:20



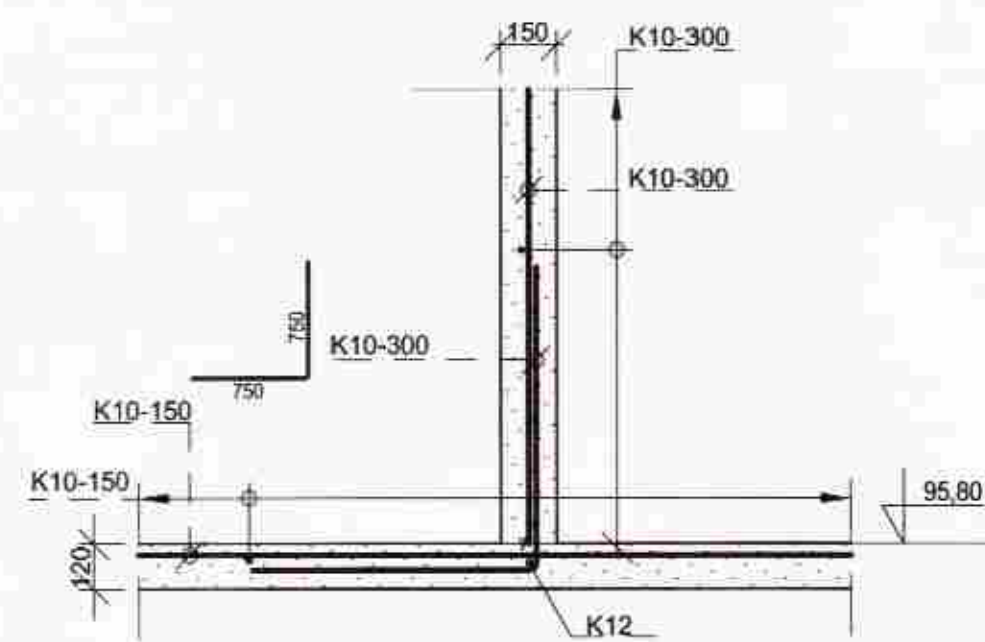
AD Snið  
110 120 1:20



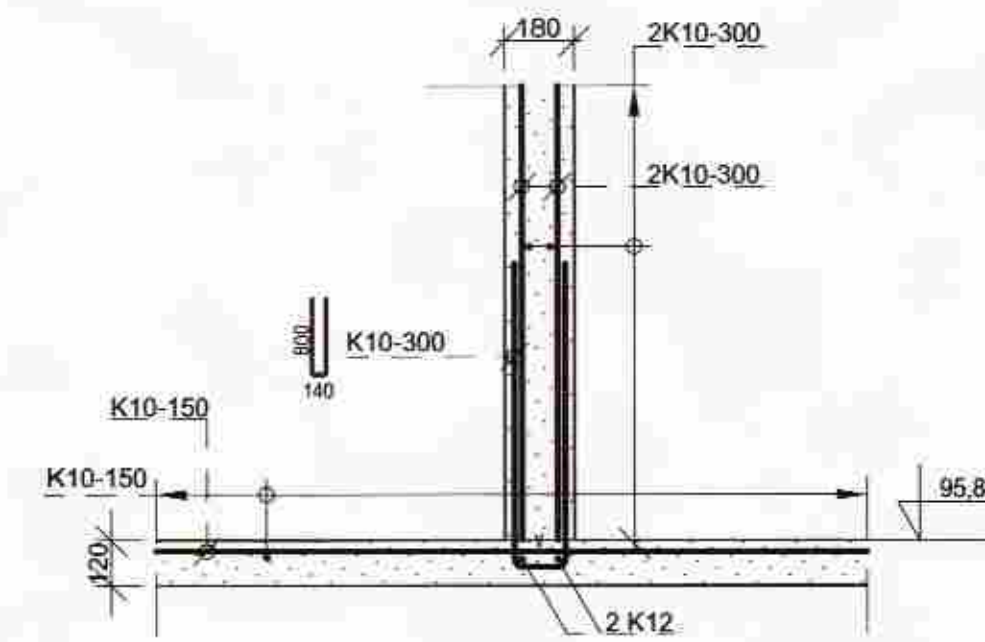
AE Snið  
110 120 1:20



AF Snið  
110 120 1:20



AG Snið  
110 120 1:20



**Skýringar.**

Öll mál eru í mm, nema hæðarkótar í m.

Sjá almennt skýringablað, teikning Línuhönnunar B-101 og B-102 og almennan frágang við op B-103. Sjá einnig viðeigandi verklýsingar Línuhönnunar, ásamt teikningum og verklýsingum annarra hönnuða sem tilheyra þessu verki.

UTG.	BREYTING	DAGS.	NAFN	YFRF.

A1

**Borg í Grímsnesi**  
Sundlaug og íþróttahús  
Undirstöður og plata yfir kjallara  
Snið - jámbening

TEIKNUNUMER	MÆLIKVAFDI	ÓTFÁFA	
EF04BG B-120	1:20		
 Línuhönnun v e t k r i s t o f n SÍMÍ: 500 1500, FAK: 540 1501	HANNAÐ	NAFN	
	TEIKNAD	HPG	DAGSETNING
	YFRFARAD	SRGHS	15.08.2005
		AF	01.02.2005

SMB: *Andrius Peci* 300750 2207  
M/Eignarhaldslágaró, Fasteign/Borg í Grímsnesi/Teikn LH/Sundlaug og íþróttahús/Snið