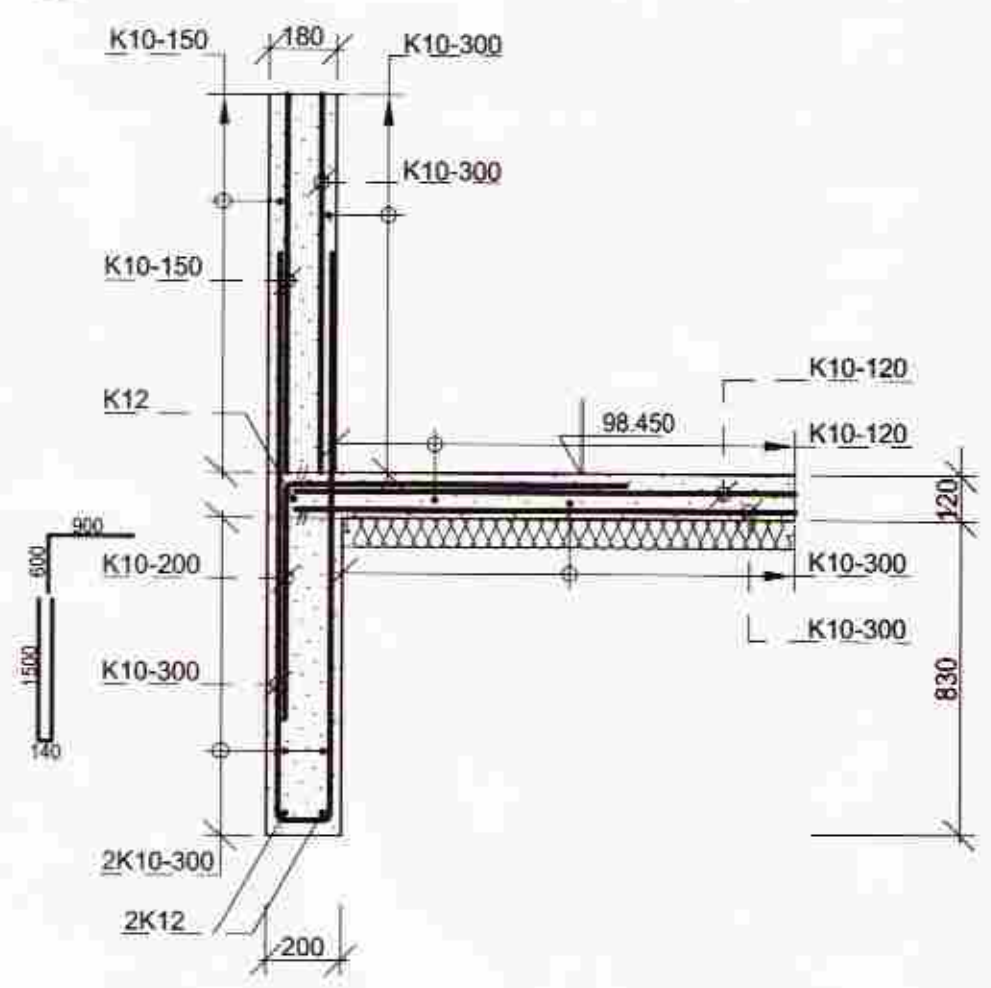
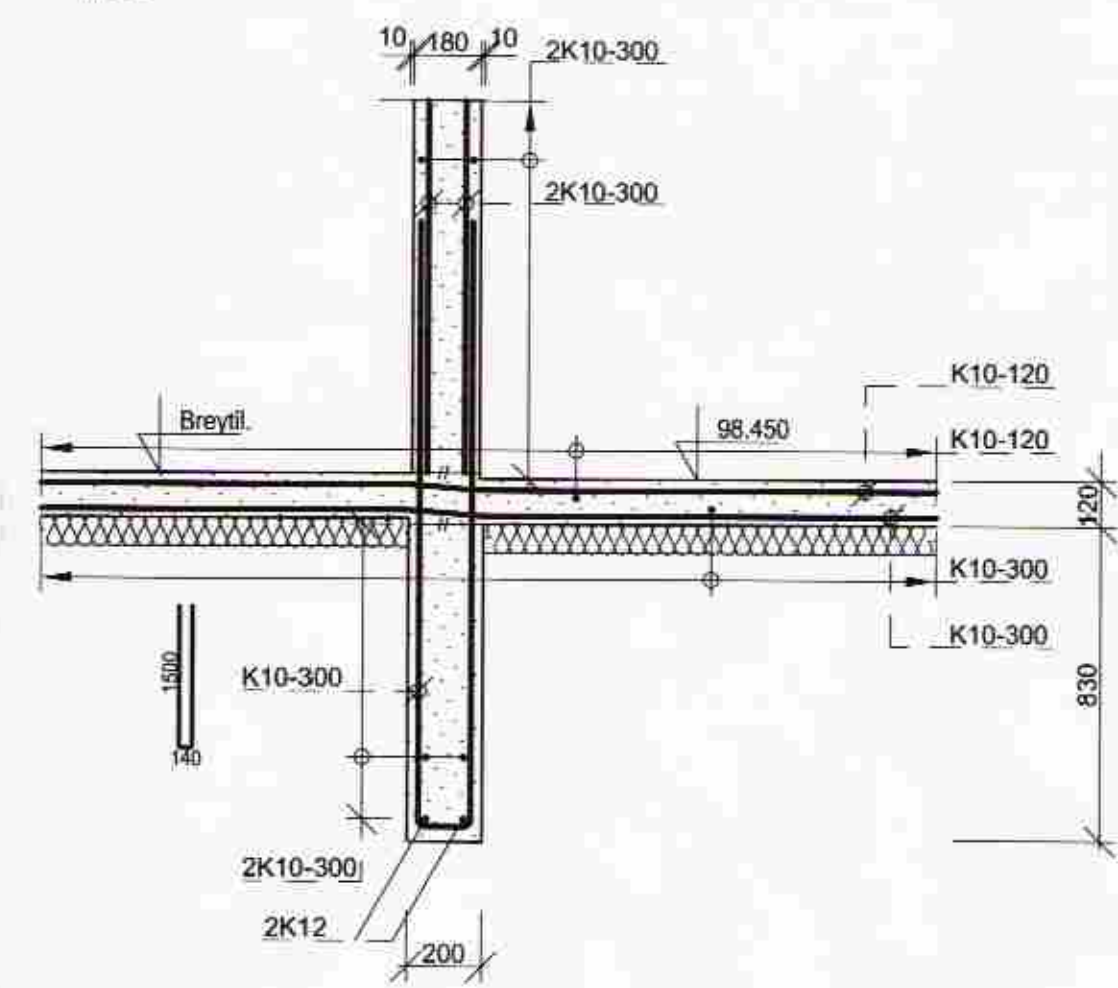


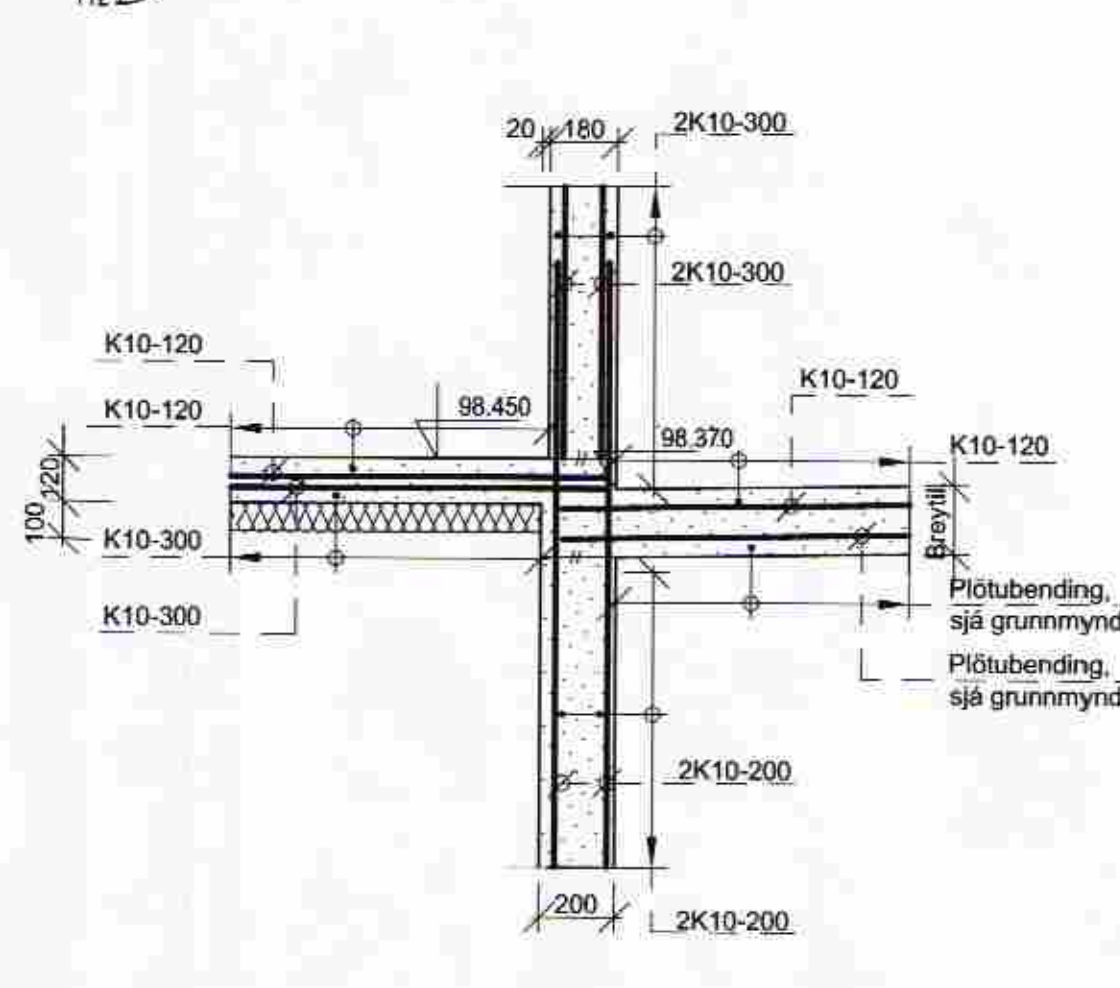
AH Snið
111 121 M 1:20
112



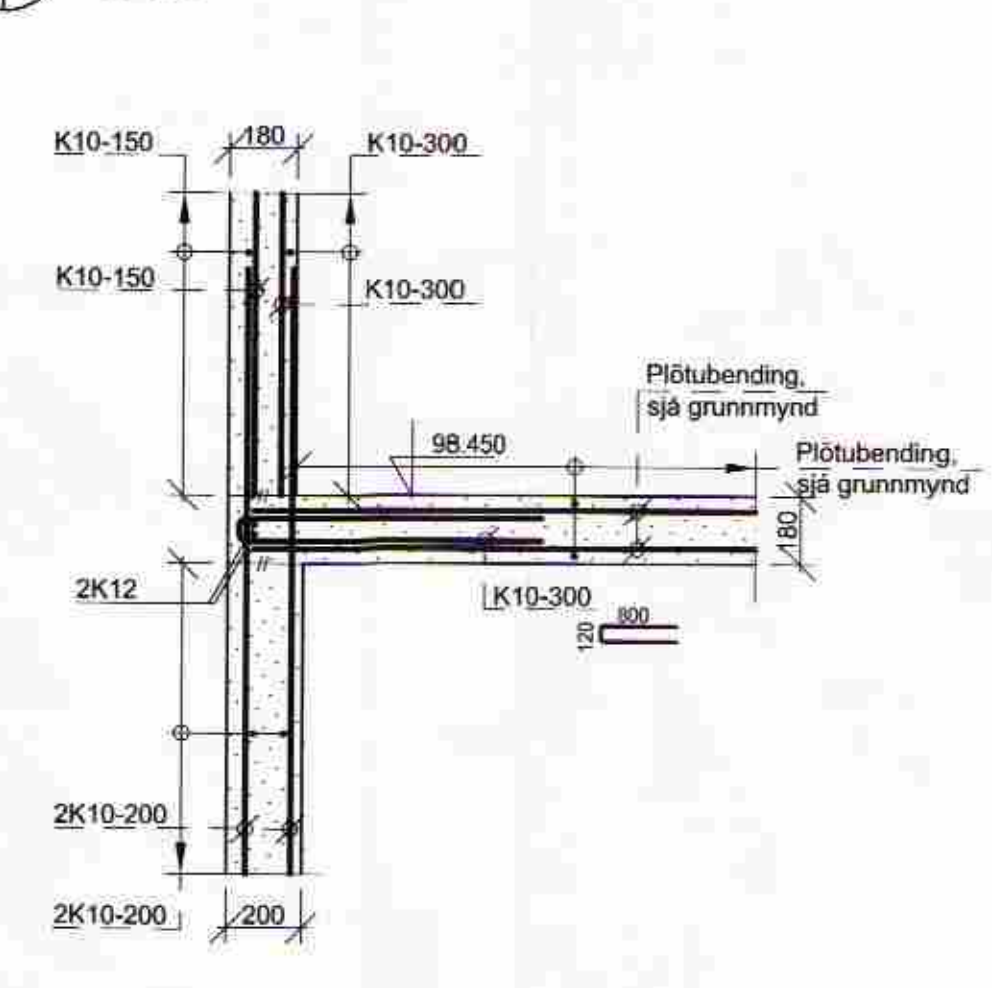
AI Snið
111 121 M 1:20
112



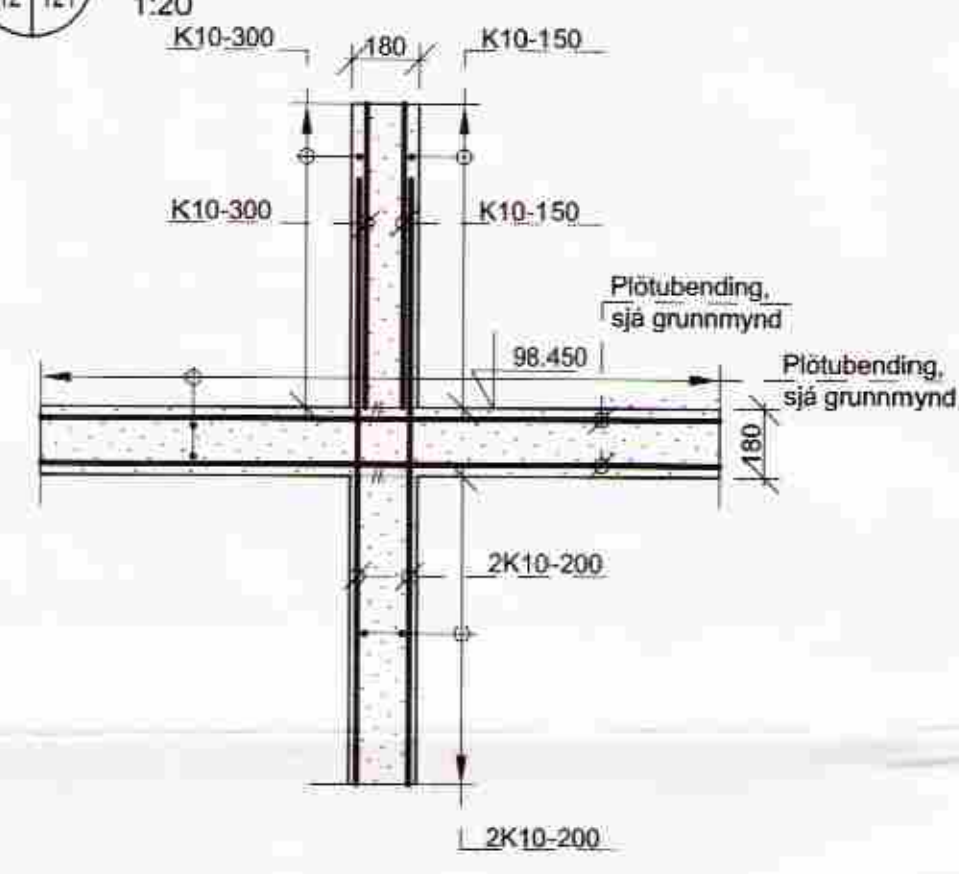
AJ Snið
111 121 M 1:20
112



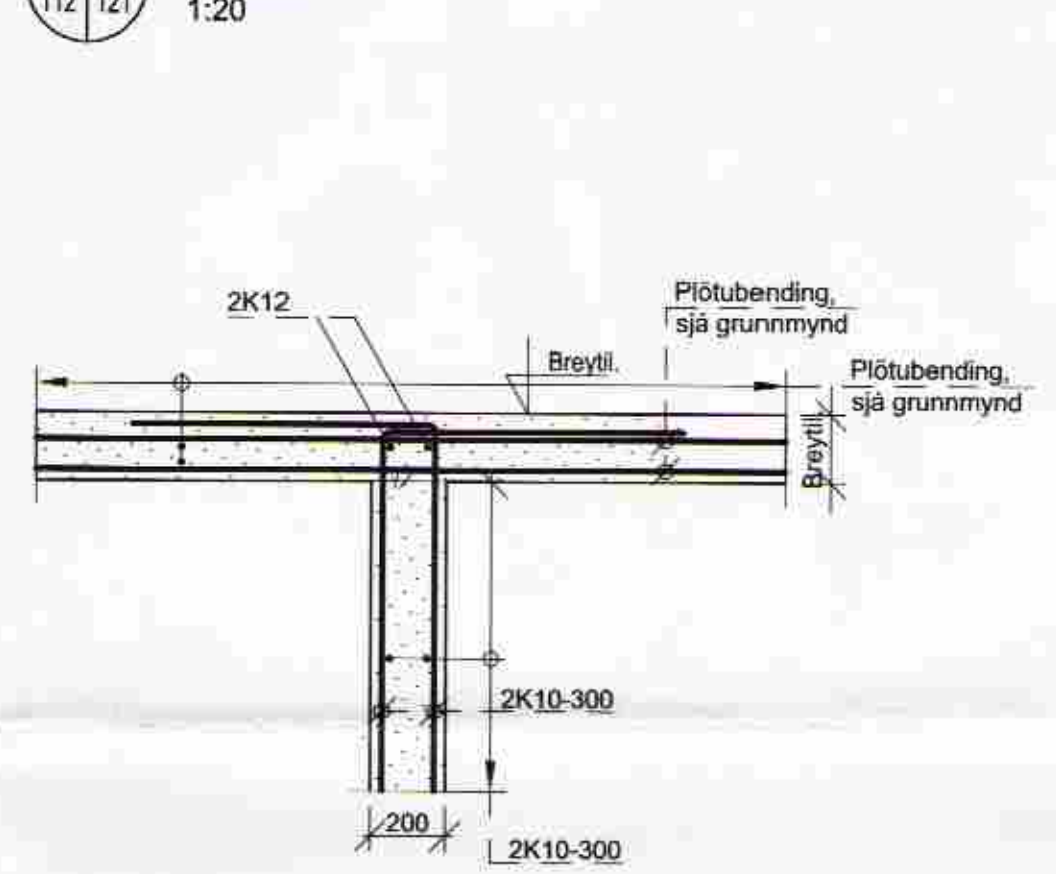
AK Snið
111 121 M 1:20
112



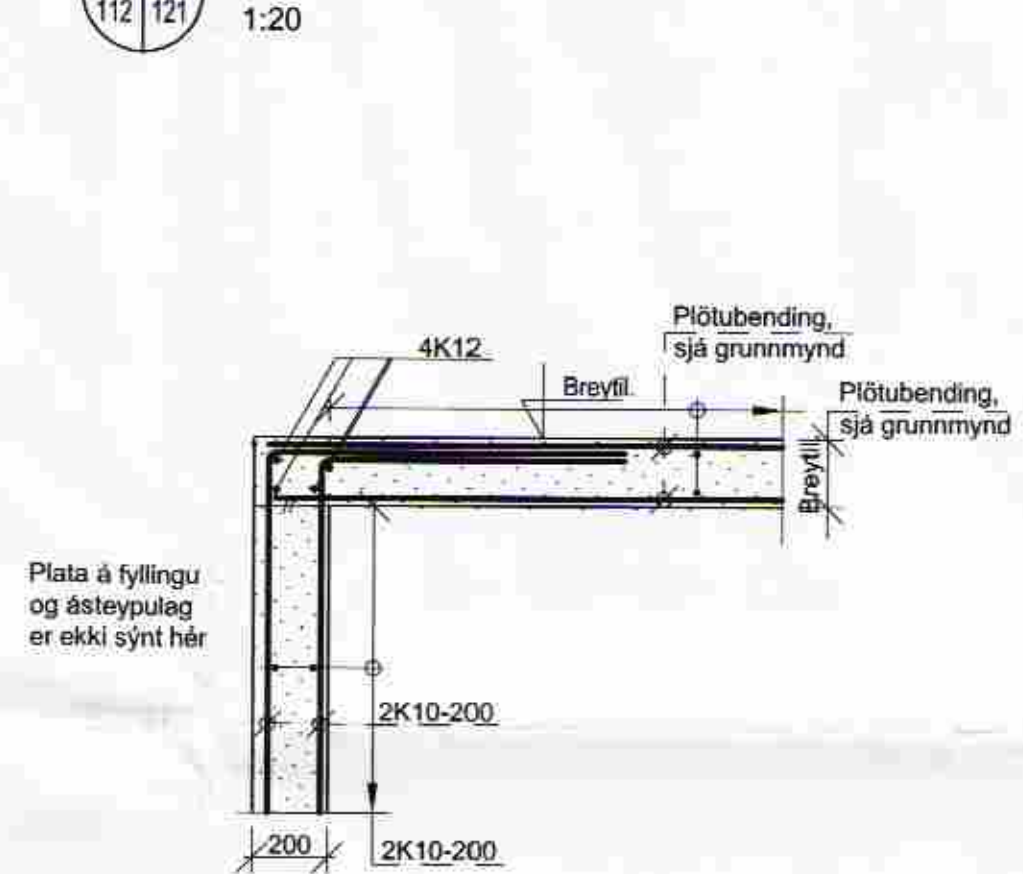
AL Snið
112 121 1:20



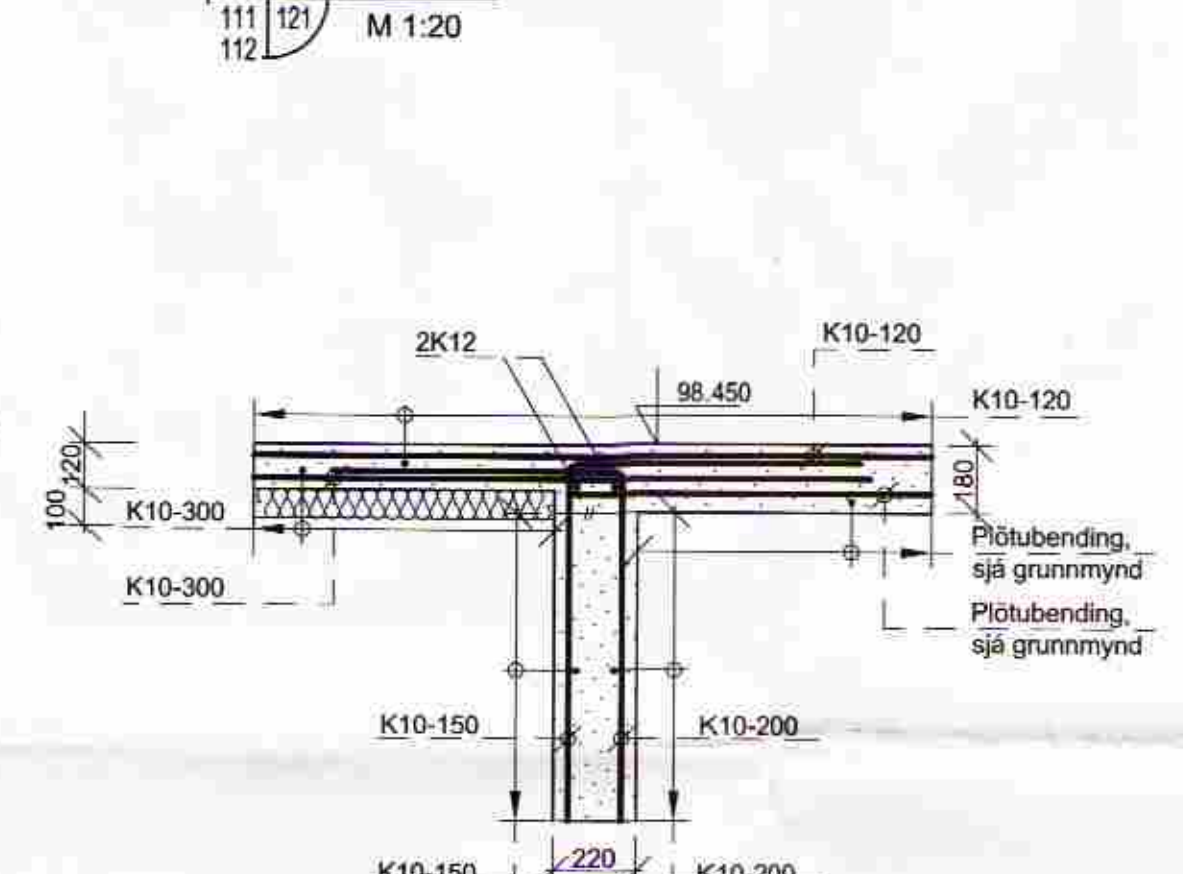
AM Snið
112 121 1:20



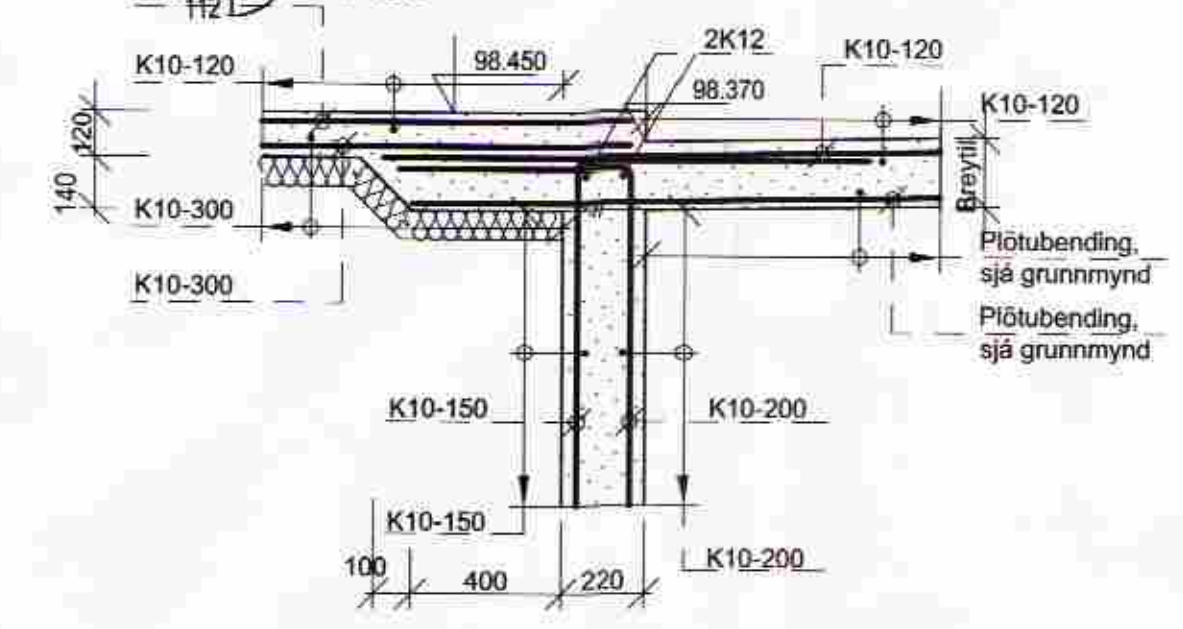
AN Snið
112 121 1:20



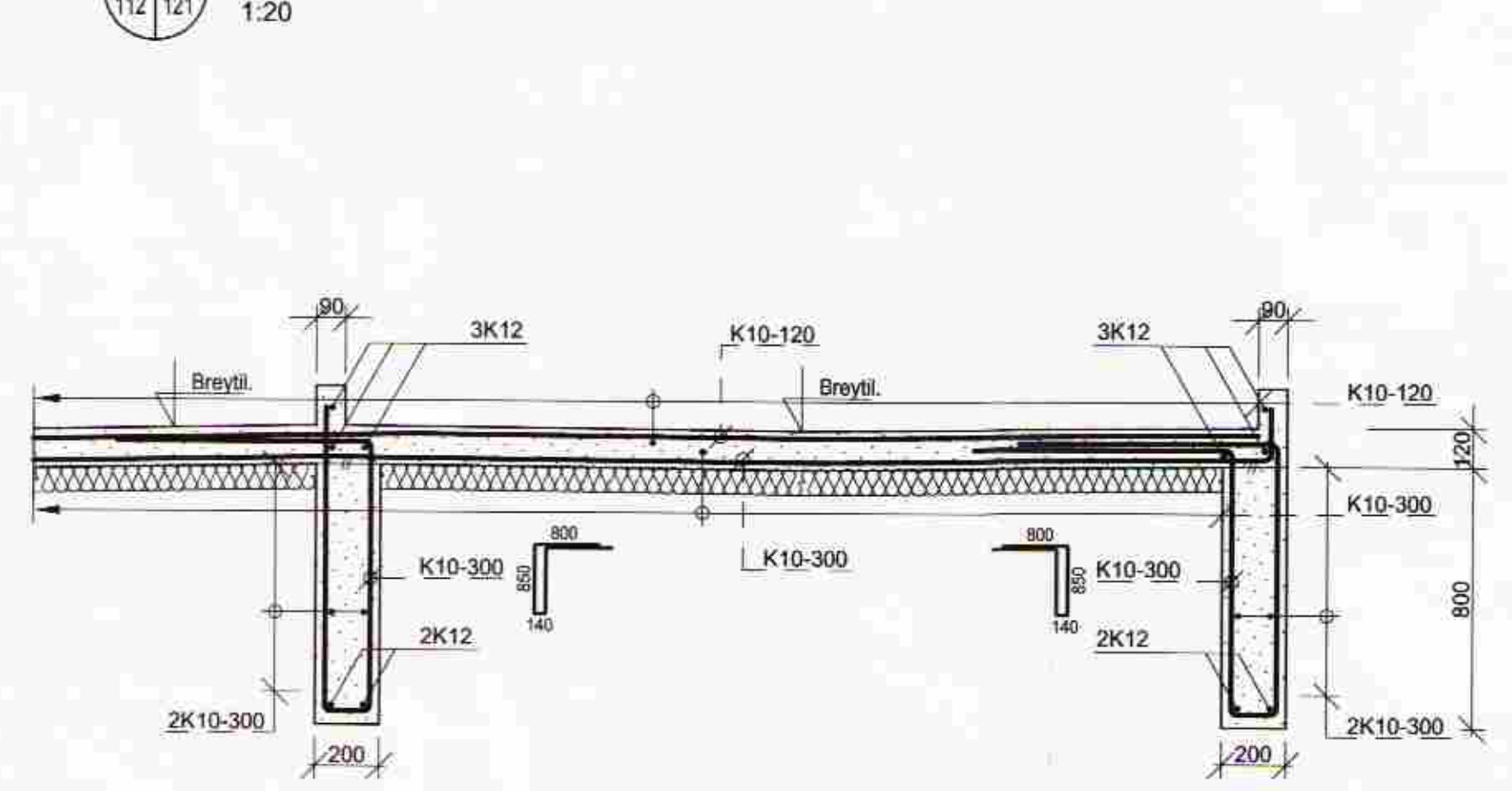
AO Snið
111 121 M 1:20
112



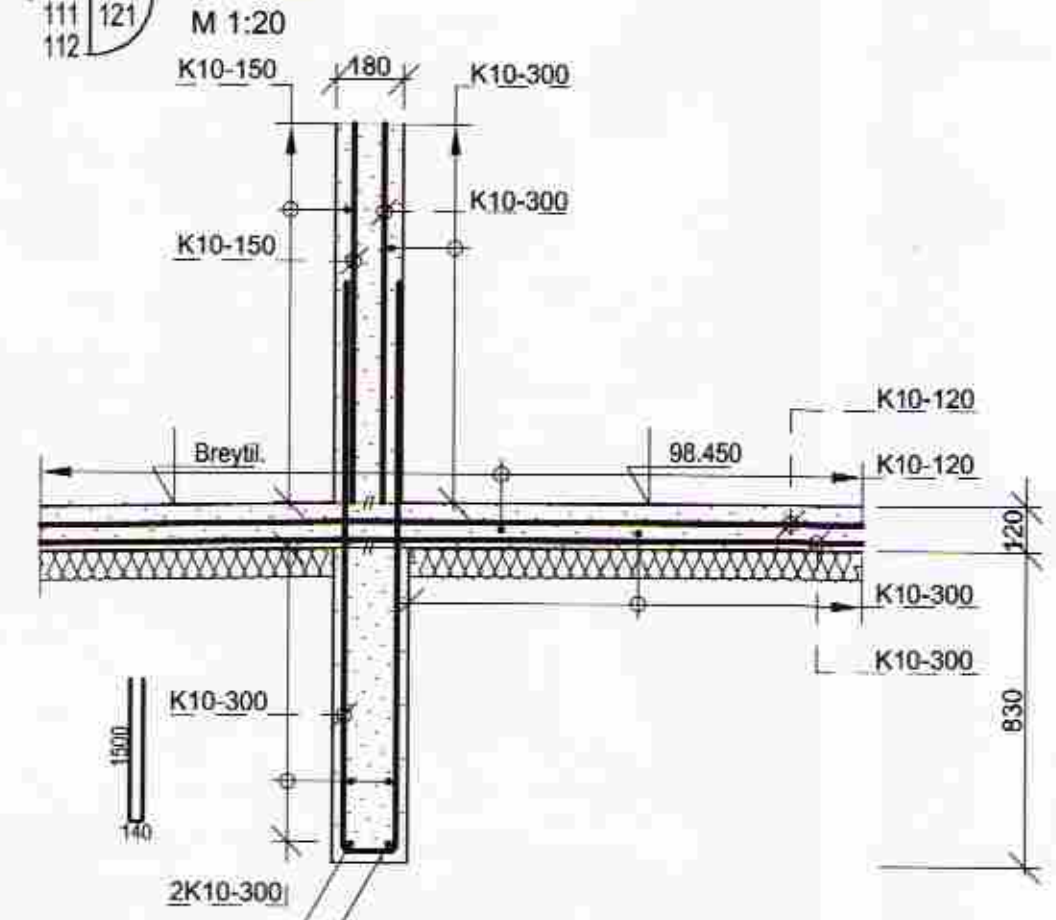
AØ Snið
111 121 M 1:20
112



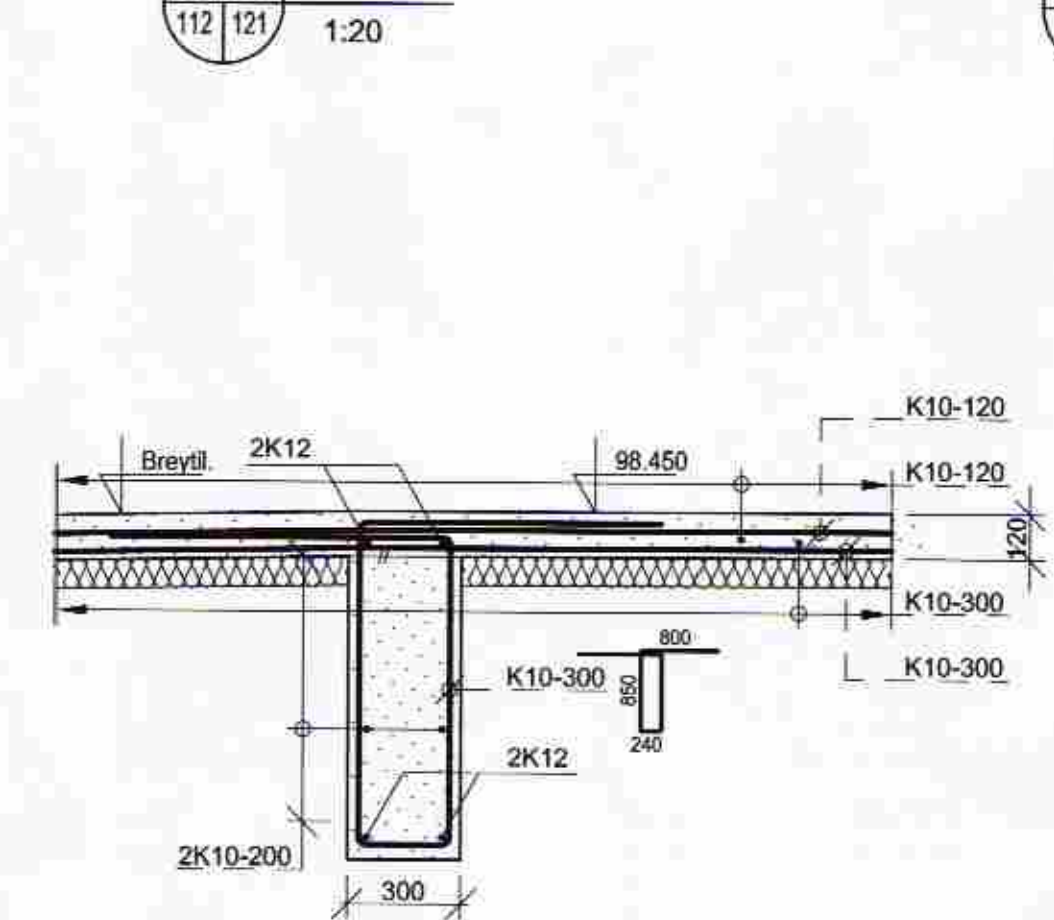
AP Snið
112 121 1:20



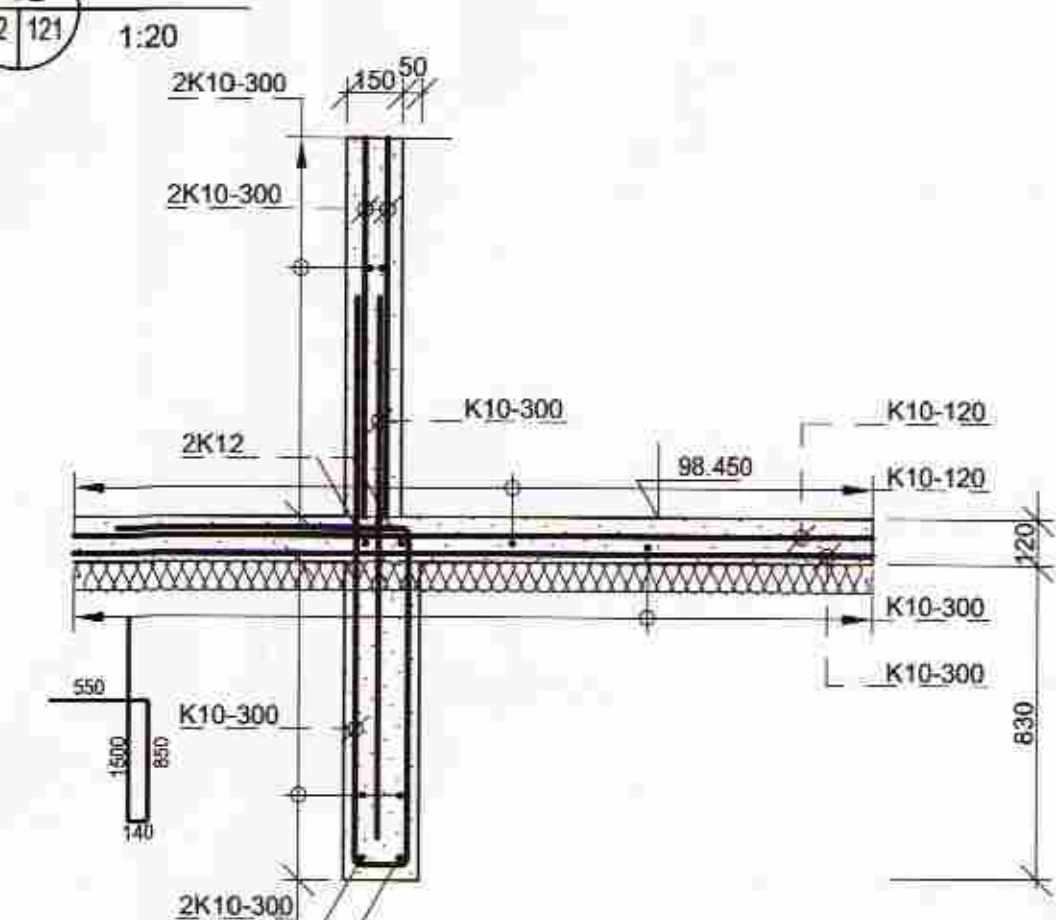
AQ Snið
111 121 M 1:20
112



AR Snið
112 121 1:20



AS Snið
112 121 1:20



Plata á fyllingu og ástæpuþag er ekki sýnt hér

Skýringar.

Öll mál eru í mm. nema hæðarkótar í m.
Sjá almennt skýringablað, teikning Línuhönnunar B-101 og B-102 og almennan frágang við op B-103.
Sjá einnig viðeigandi verkýsingar Línuhönnunar, ásamt teikningum og verkýsingum annarra hönnuða sem tilheyra þessu verki.

ÚTÖ.	BREYTING	DAGS.	NAFN	YFRIF.

Borg í Grímsnesi
Sundlaug og íþróttahús
Undirstöður og plata yfir kjallara
Snið - járnbening

TEKNIÐMÆR	MÆLKVÆRÐI	UTGAFA
EF04BG	1:20	
Línuhönnun verkfæðistofa Símanúmer 1500. Fax: 585 1501	NAFN	DAGSETNING
	HANNAÐ	HBD/
	TEKNAÐ	SRGHIS
	YFRIFAR	AF

SAMB. *[Signature]*
MEGnarhaldsálagið Félagsborg í Grímsnesi/Telno LH/Sundlaug og íþróttahús/Borg