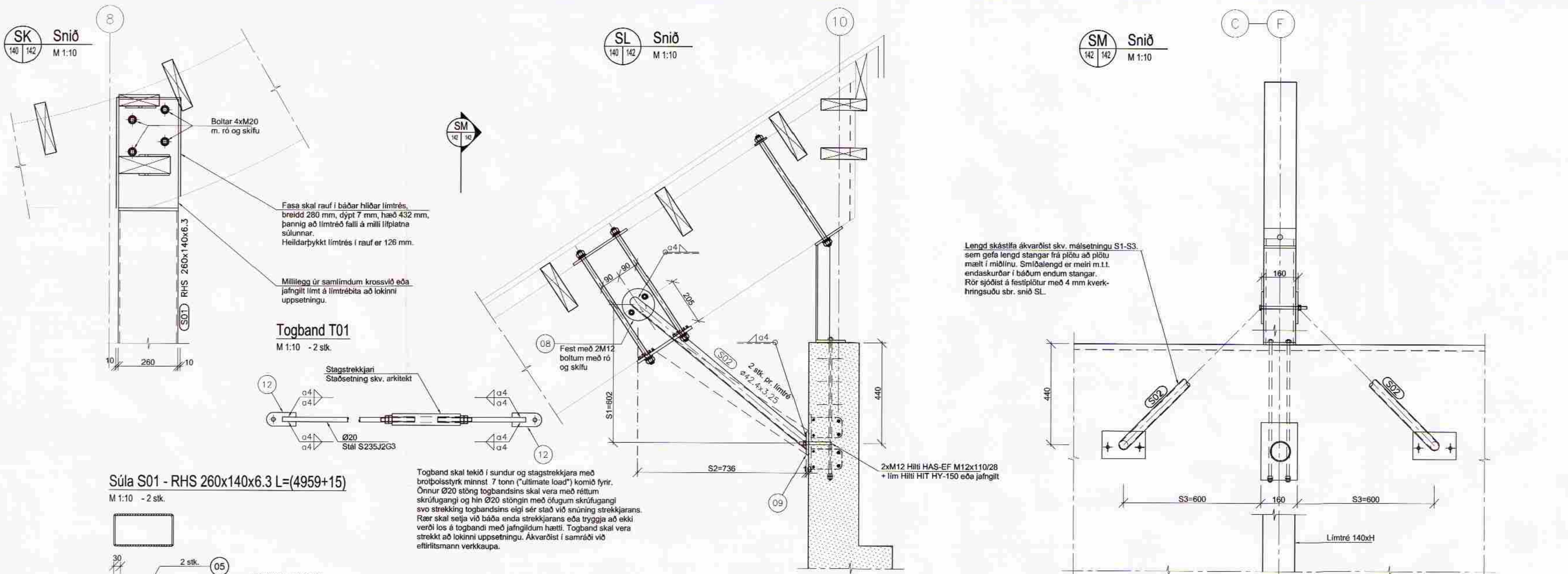


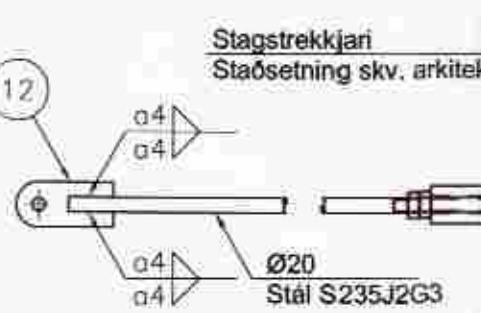
SK Snið
140 142
M 1:10

SL Snið
140 142
M 1:10

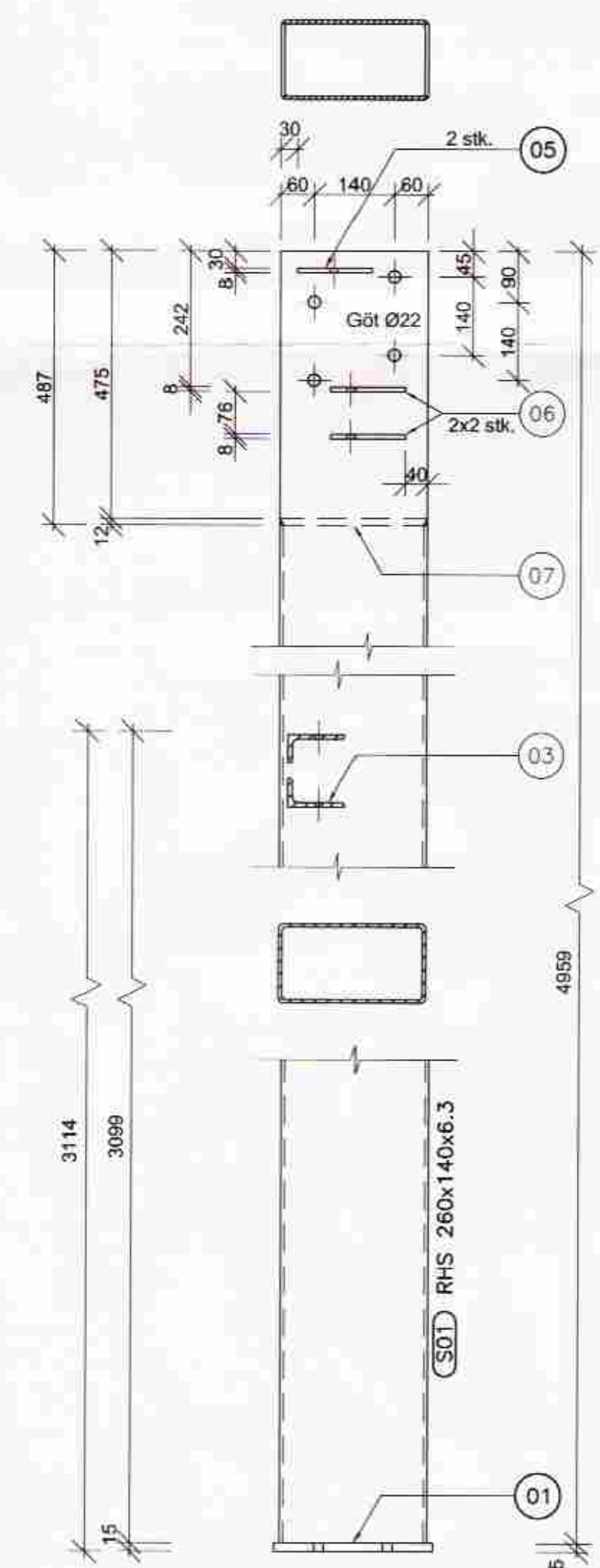
SM Snið
142 142
M 1:10



Togband T01
M 1:10 - 2 stk.



Súla S01 - RHS 260x140x6.3 L=(4959+15)
M 1:10 - 2 stk.

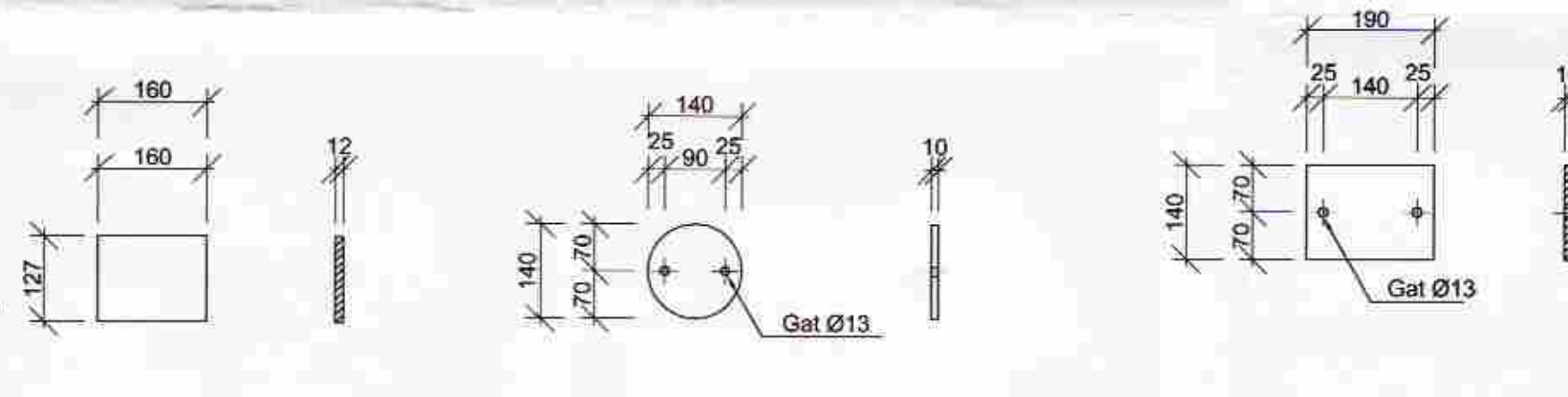


Togband skal tekið í sundur og stagstrekkjara með brotþolsstyrk minnst 7 tonn ("ultimate load") komið fyrir. Önnur Ø20 stöng togbandsins skal vera með réttum skrúfugangi og hin Ø20 stöngin með öflugum skrúfugangi svo strekking togbandsins eigi sér stað við snúning strekkjarans. Rætur skal setja við báða enda strekkjarans eða tryggja að ekki verði los á togbandi með jafngildum hætti. Togband skal vera strekkt að lokinni uppsetningu. Ákvarðist í samráði við eftirlitsmann verkkaupa.

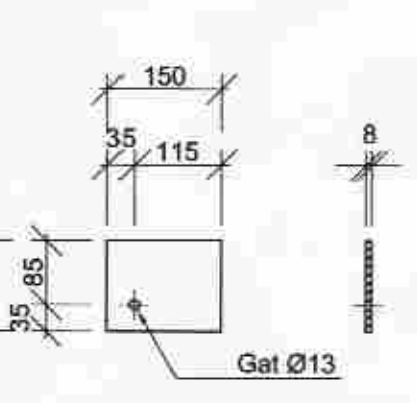
07 PL -260x127x12
M 1:10 - 6 stk

08 PL -Ø140x10
M 1:10 - 4 stk

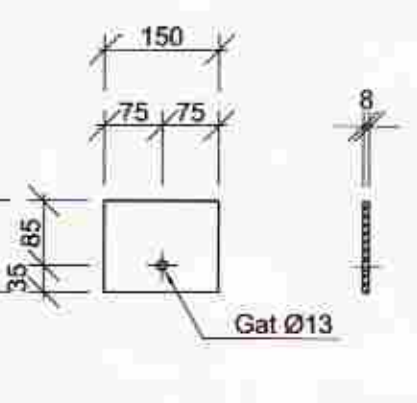
09 PL -190x140x10
M 1:10 - 4 stk



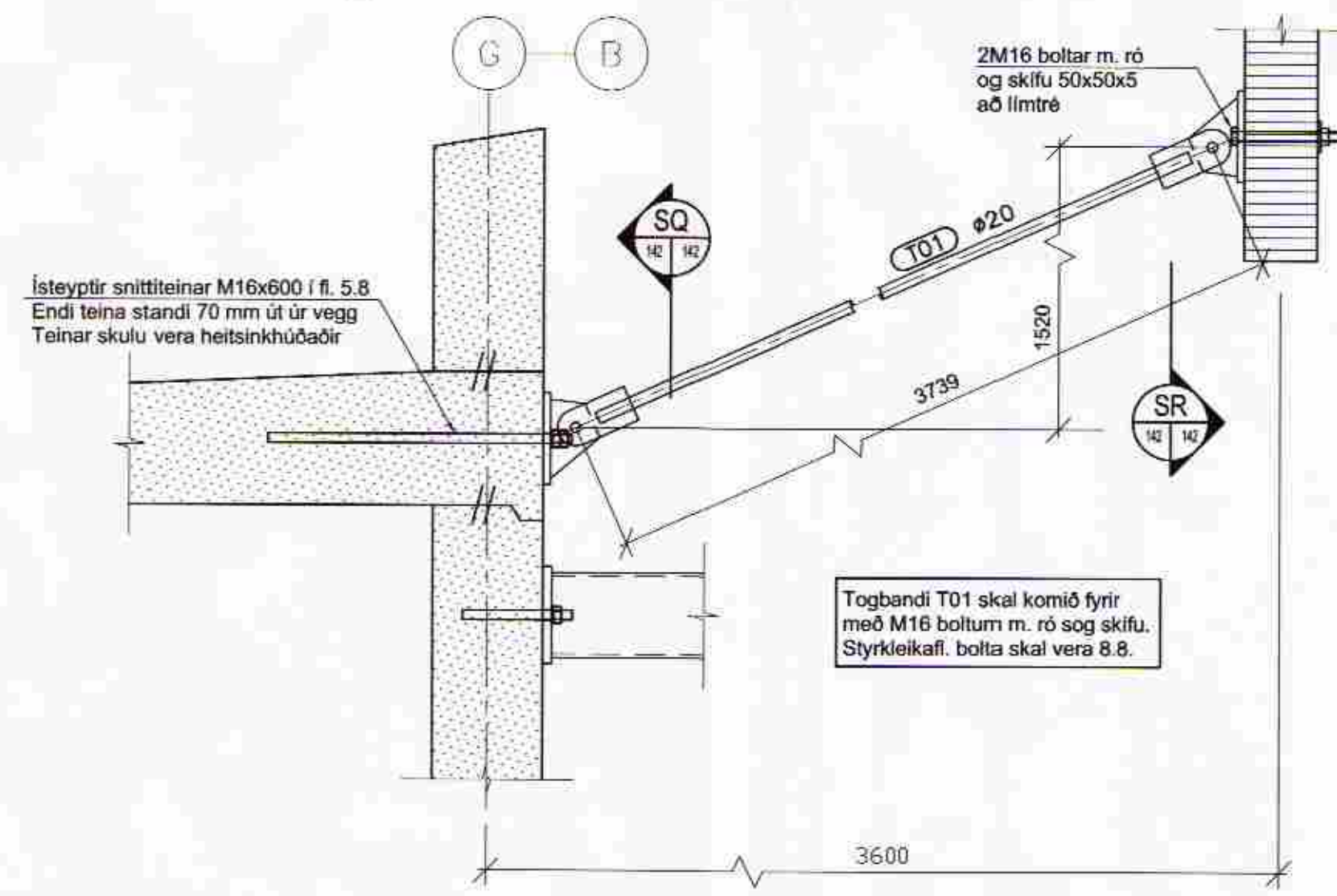
06 PL -150x120x8
M 1:10 - 24 stk



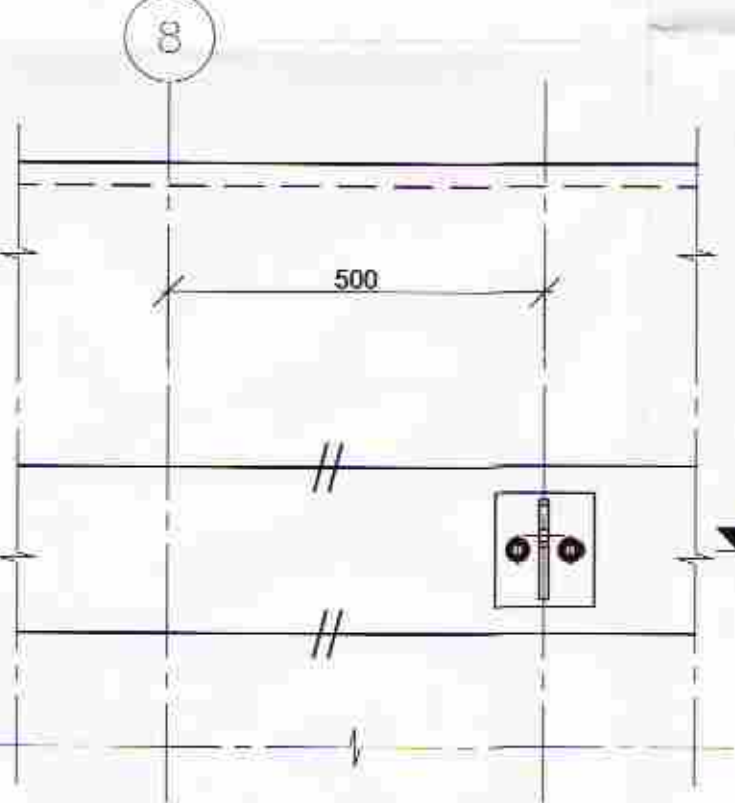
05 PL -150x120x8
M 1:10 - 12 stk



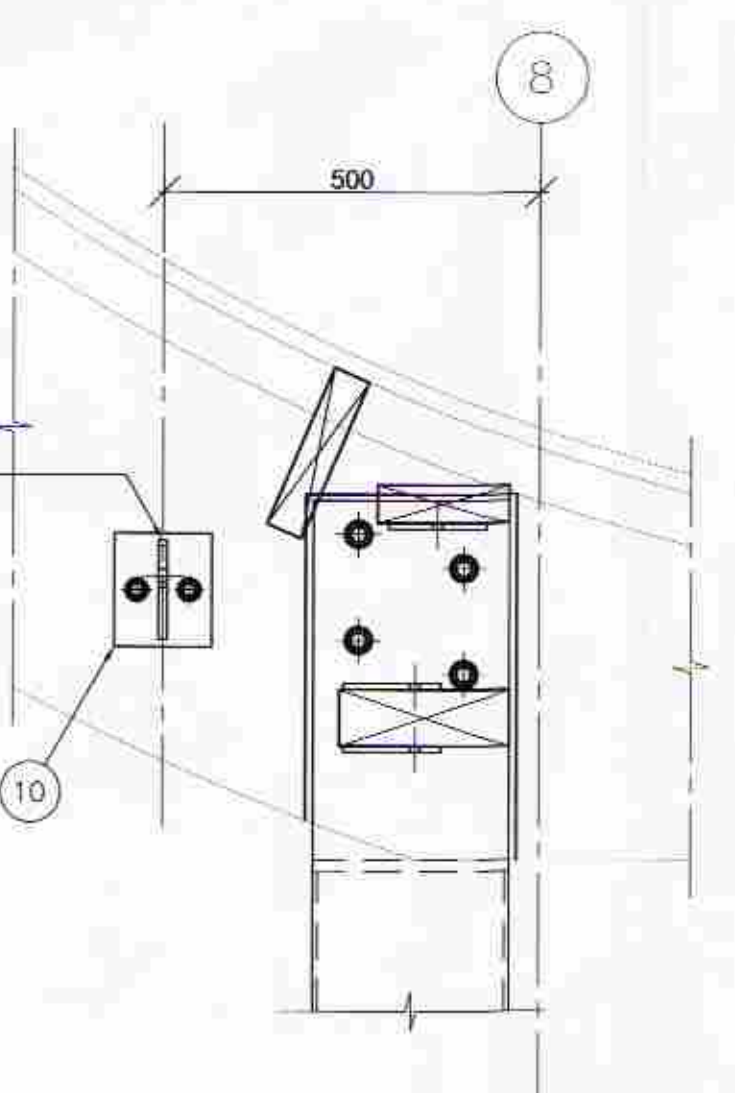
SN Snið
140 142
M 1:10



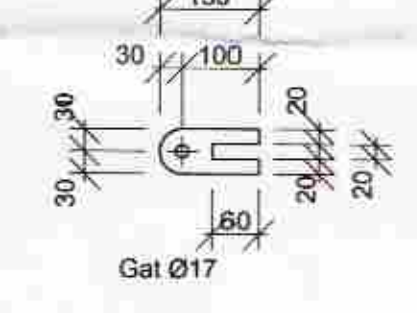
SQ Snið
142 142
M 1:10



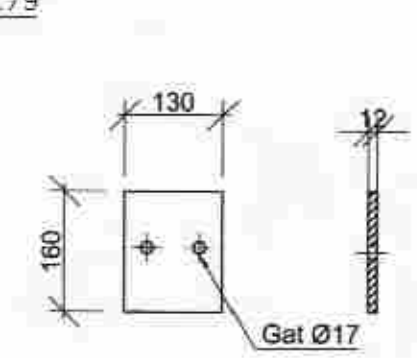
SR Snið
142 142
M 1:10



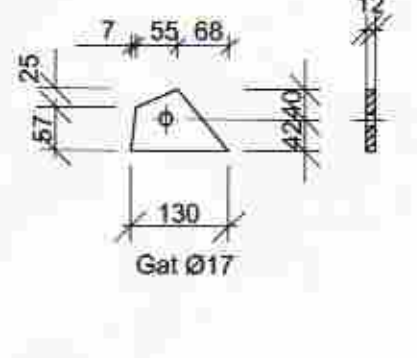
11 PL -130x60x12
M 1:10 - 4 stk



10 PL -130x60x12
M 1:10 - 2stk



11 PL -130x21x12
M 1:10 - 2 stk



Skýringar.

Öll mál eru í mm. nema hæðarkótar í m.

Stál: Stál skal uppfylla kröfur ÍST EN 10025:1991+A1:1993, ÍST EN 10113, ÍST EN 10155, ÍST EN 10210, ÍST EN 10219, ÍST EN 10137 eða annarra sambærilegra staða fyrir byggingastaál. Allt stál er S235JRG2 samkvæmt ÍST EN 10025:1991+A1:1993. Allt stál skal vera vandlega merkt til að forðast rugling og skulu merki færð þegar stykki eru hlutuð sundur.

Suðuefni: Suðuefni skal uppfylla kröfur ÍST EN 499 og ÍST EN 758 eða sambærilegra staða. Það skal valið þannig að flotstyrkur þess og brotstyrkur eftir suðu séu að minnsta kosti jafn styrk grunnhefnisins.

Allar suður skulu vera a.m.k. í flokki D skv. ÍST EN 25817.

Frágangur á brúnum og yfirborði: Allar skarpar brúnir sem þarf að ryðvefja skal slípa ávalar skv. ÍST EN ISO 12944-3. Radius slípunar skal vera ≥2 mm.

Allt stál í þakkanti utanhússu vera heitgalvanhúðað skv. ÍST EN 1461. Lágmarksþykkt 100 micron.

Allt smíðastál innanhússu skal grunnað og málað skv. fyrirmælum arkitekta. Stálsúlar S01...S02 skulu málaðar með viðurkenndri eldvamarmálingu (60 mín.) Bitar og súlur í úteggjum skulu fylla einangrun (steinull).

Allt bolta efni er 8.8. Allt bolta efni er heitgalvanhúðað.

Sjá einnig viðeigandi verkýsingar Línuhönnunar ásamt teikningum og verkýsingum annarra hönnuða sem tilheyra þessu verki.

UTG.	BREYTING	DAGS.	NAFN	YFIR.

Borg í Grímsnesi
Sundlaug og íþróttahús
Stálvirki
Snið. Sérhlutar

TEKNIKNUMER	EF04BG B-142	MALKVAFI	1:10	UTGAFA
Línuhönnun	NAFN	DAÐSETNING		
HANNAÐ	HB/GGR	28.11.2005		
TEKNAÐ	GR	28.11.2005		
YFIRFARIS	AF	28.11.2005		

SM: *[Signature]*
M/Esparnaldsteigó Fasalgr/Borg í Grímsnesi/Tekn LHSund...040kg B140-143