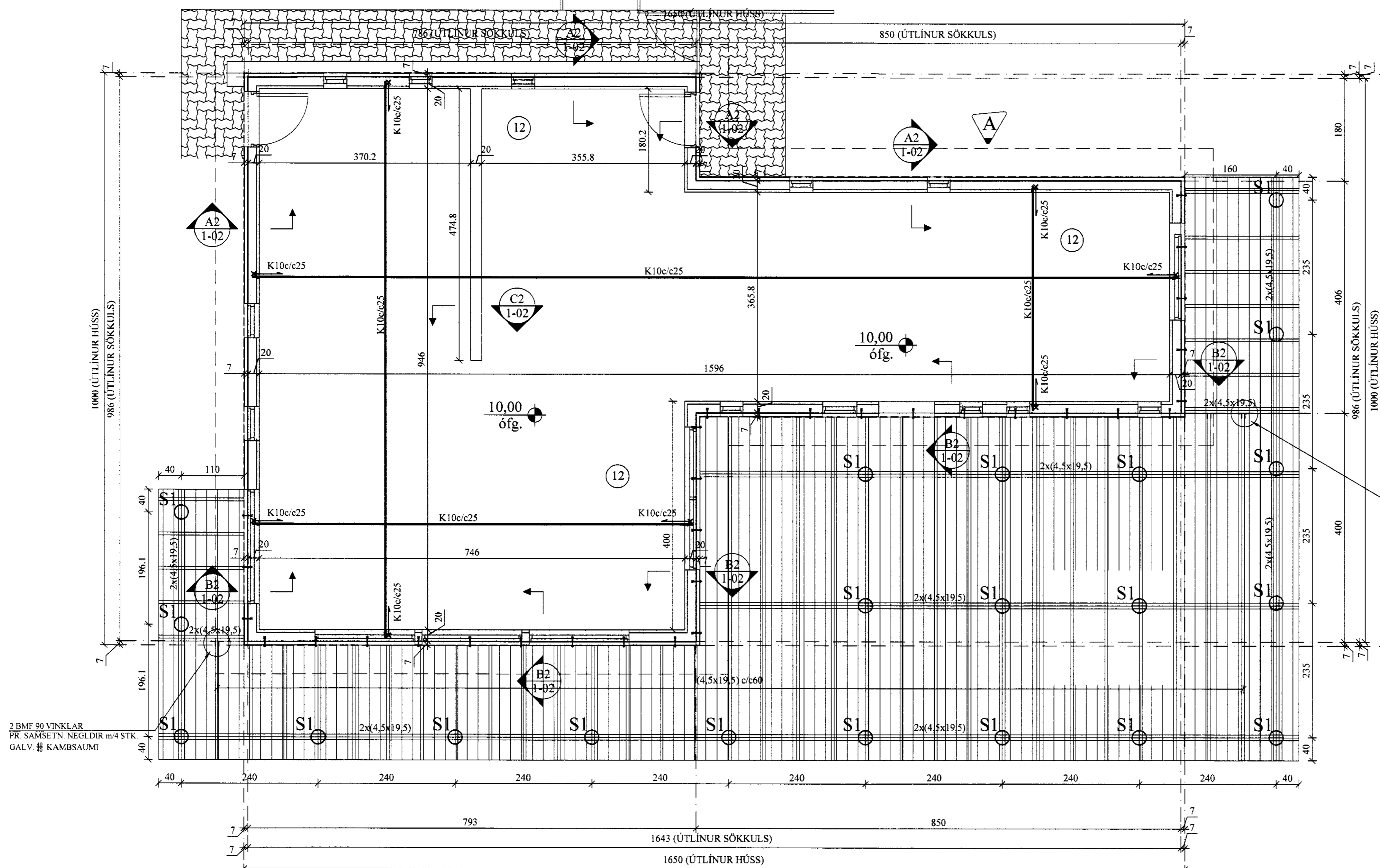
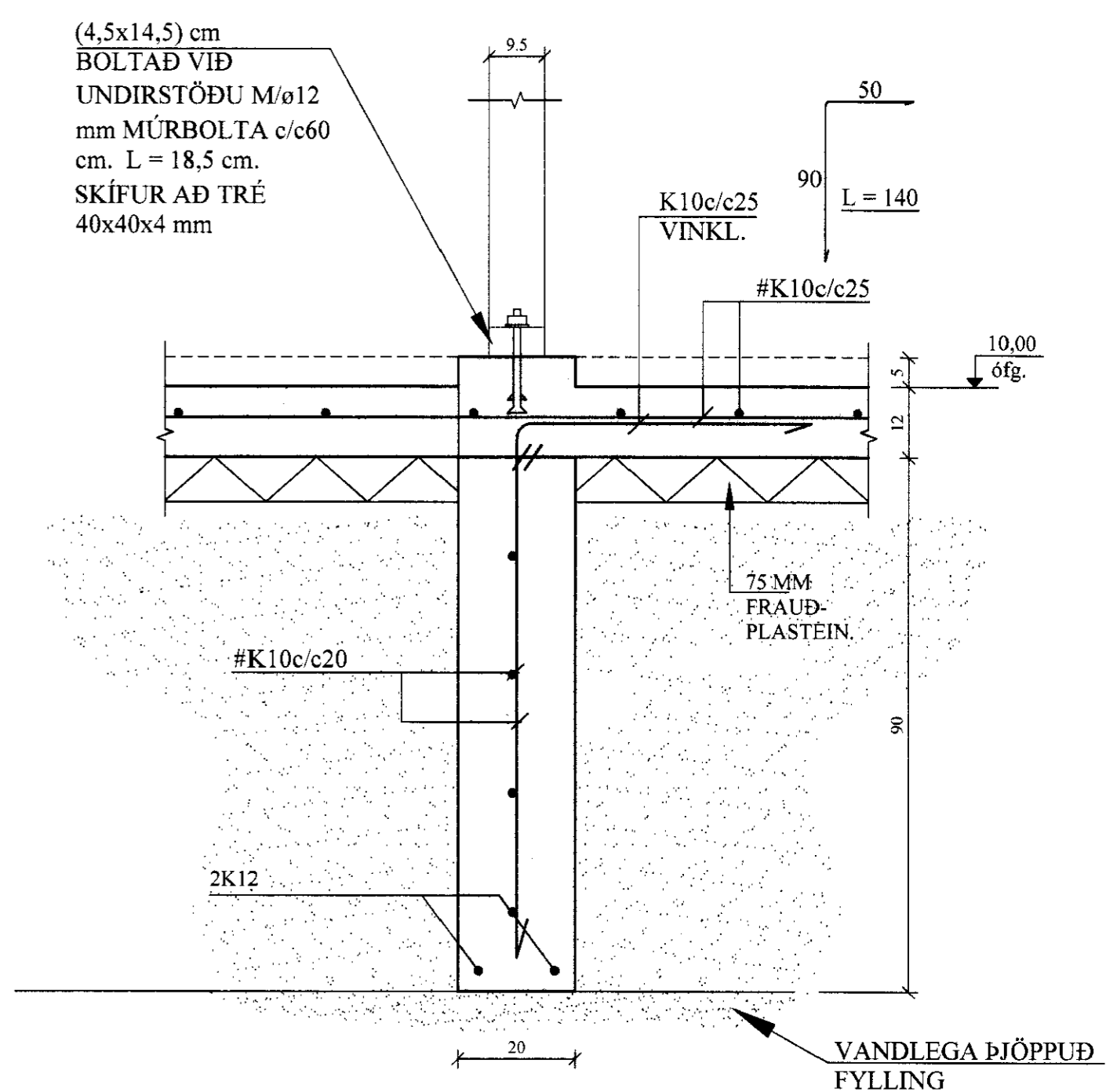


UNDIRSTÖÐUR, GRUNNMYND. 1:50

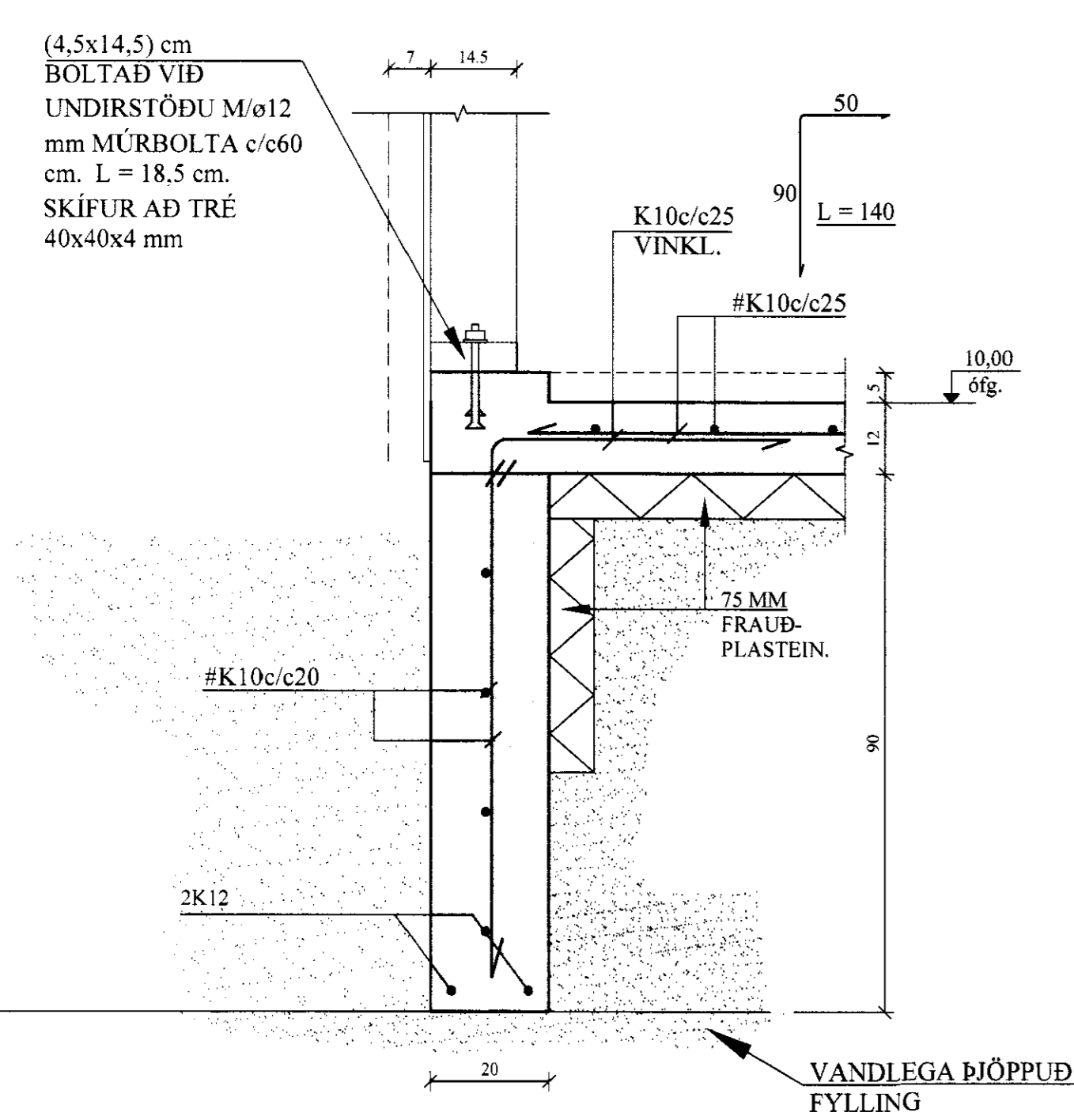
MÖTTUKID
23. JULI 2008
Björgvin Gunnarsson



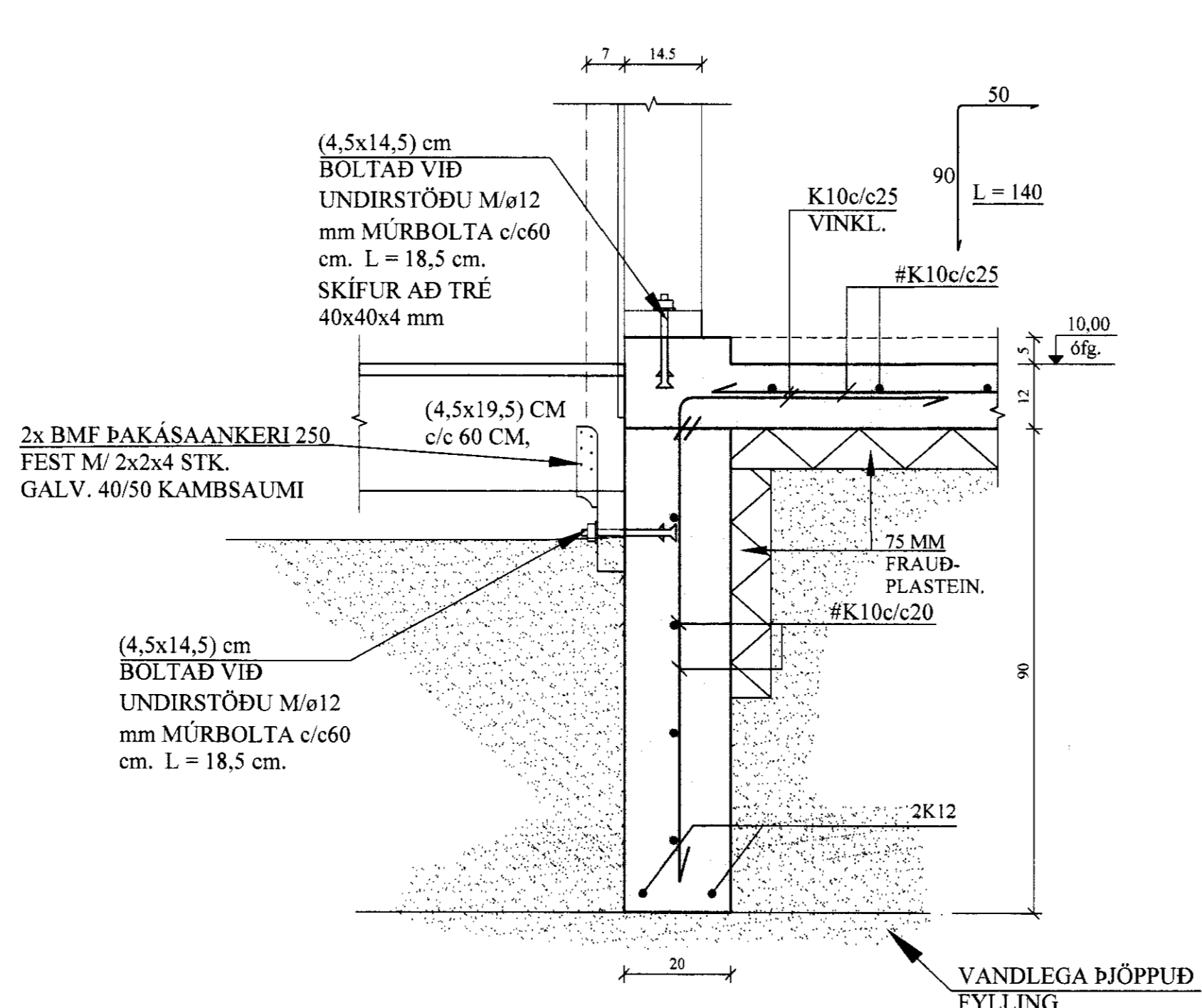
C2 SNID. 1:10



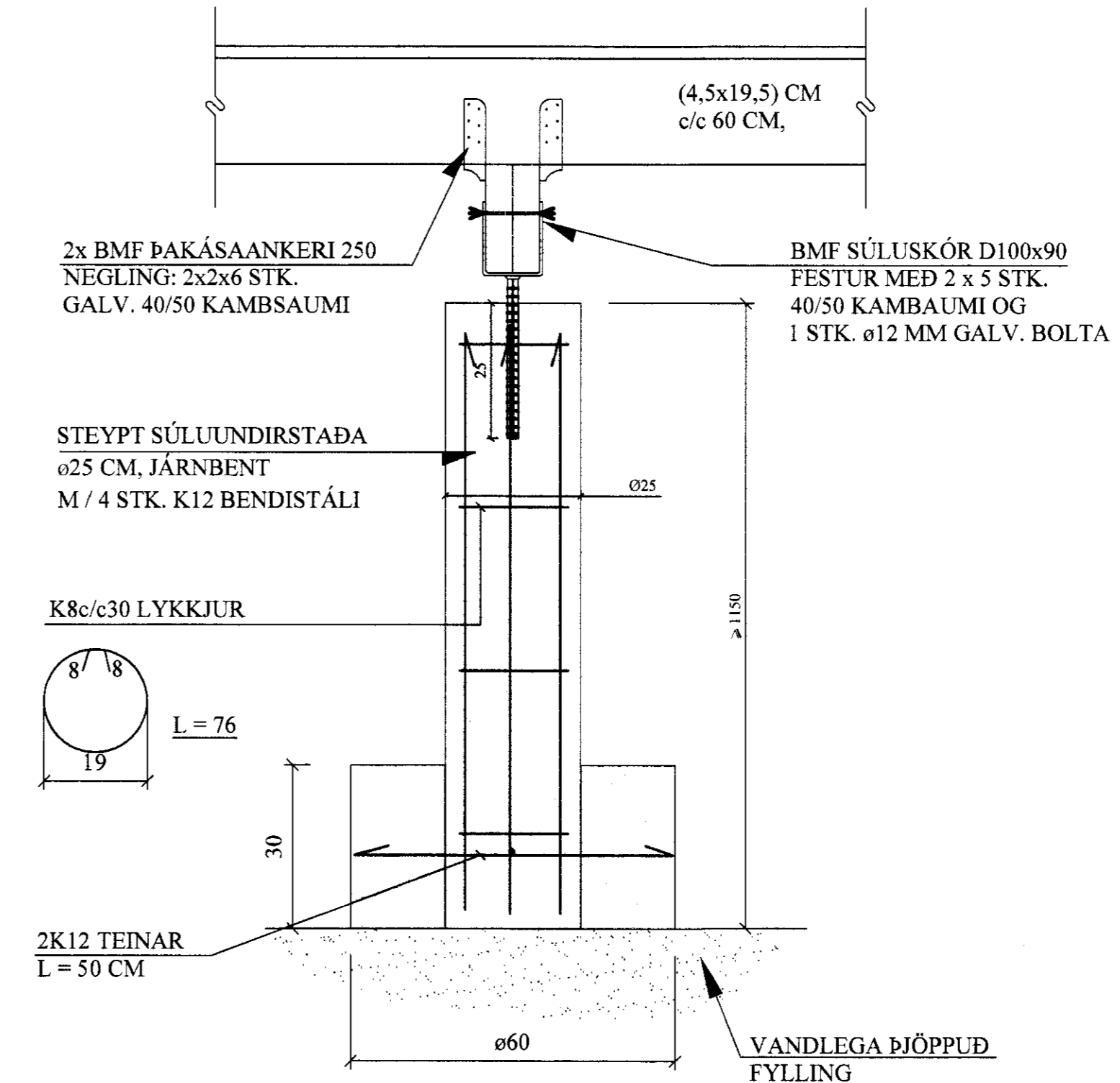
A2 SNID. 1:10



B2 SNID. 1:10



S1 UNDIRSTAÐA. 1:10



| | | | |
|------------|-----------|-----------------------|---------|
| A | 18.08.'08 | BREKKUN HÚS UM 20 CM. | Jón Kr. |
| BREYTINGAR | | | |

TILVÍSANIR:
SKÝRINGAR..... SJÁ TEIKN. NR. 1-01

ATH:
Vanda skal til þjöppunar á fyllingu
EZ/E1 ≤ 2,2

VERKTAKA ER HEIMILT AD NOTA Í BOTNPLÖTU
K 189 BENDINET Í STAÐ HEFÐBUNDINNA
BENDIÁRNA.

| | | | | |
|---|-----|----------|---------|---|
| Reikn. | JKR | Mars '08 | Útgefð: | 12.03.2008 |
| Teikn. | GN | Mars '08 | Kvarði: | 1:50, |
| Ath. | | | | 1:10 |
| Samb. | | | | |
| SUMARHÚS BREKKUM 11 | | | | Nr. 1-02 |
| Verkihluti: UNDIRSTÖÐUR, GRUNNMYND OG SNID. | | | | Jón Kristjánsson Byggingarverkefndingur FVFI Skólagera 13 101 Reykjavík Sími: 551-8820 Gleð: 863-2154 fxt: 210754-4829 Netfang: jkra@simnet.is http://www.VK.is |