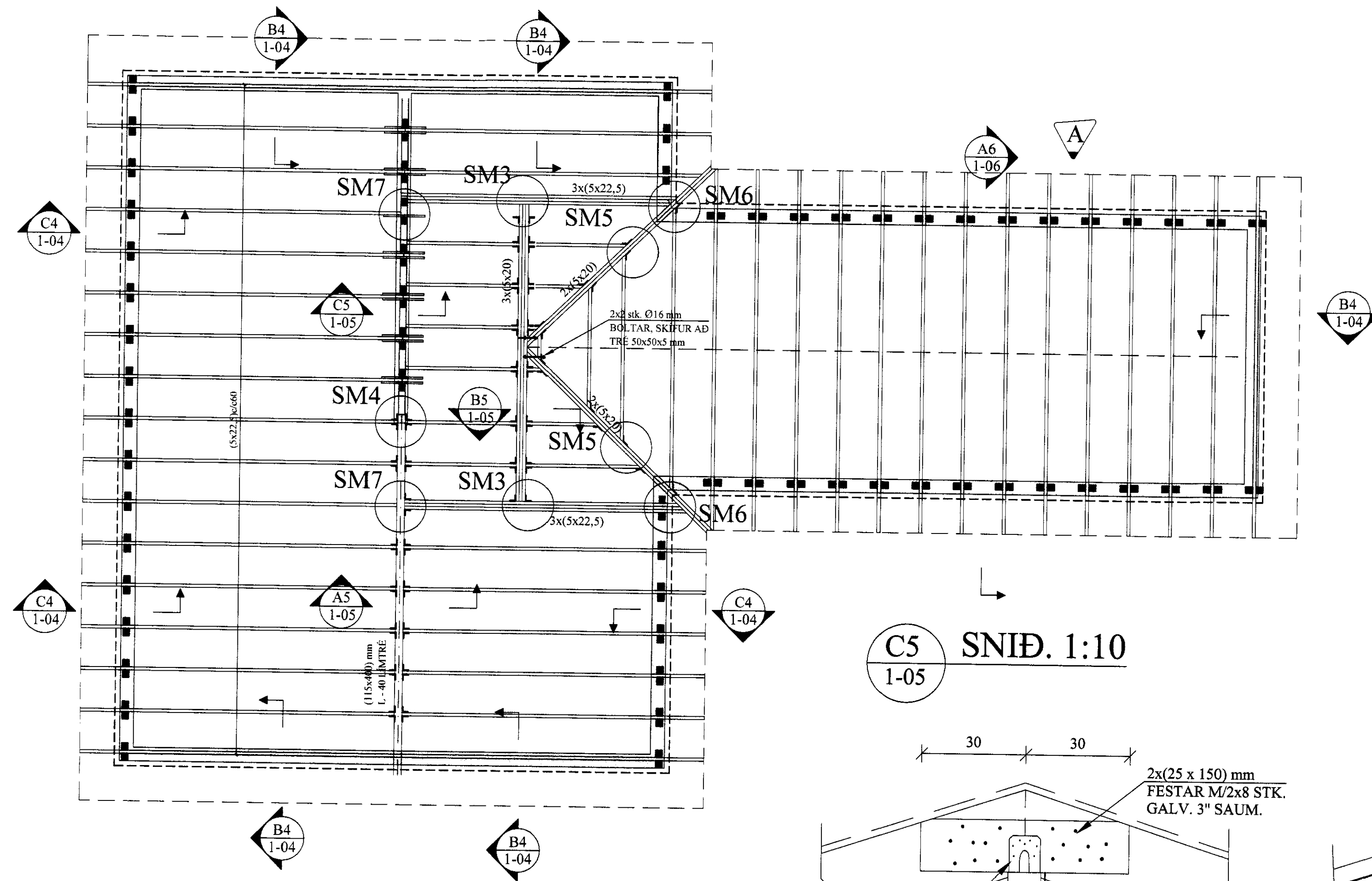
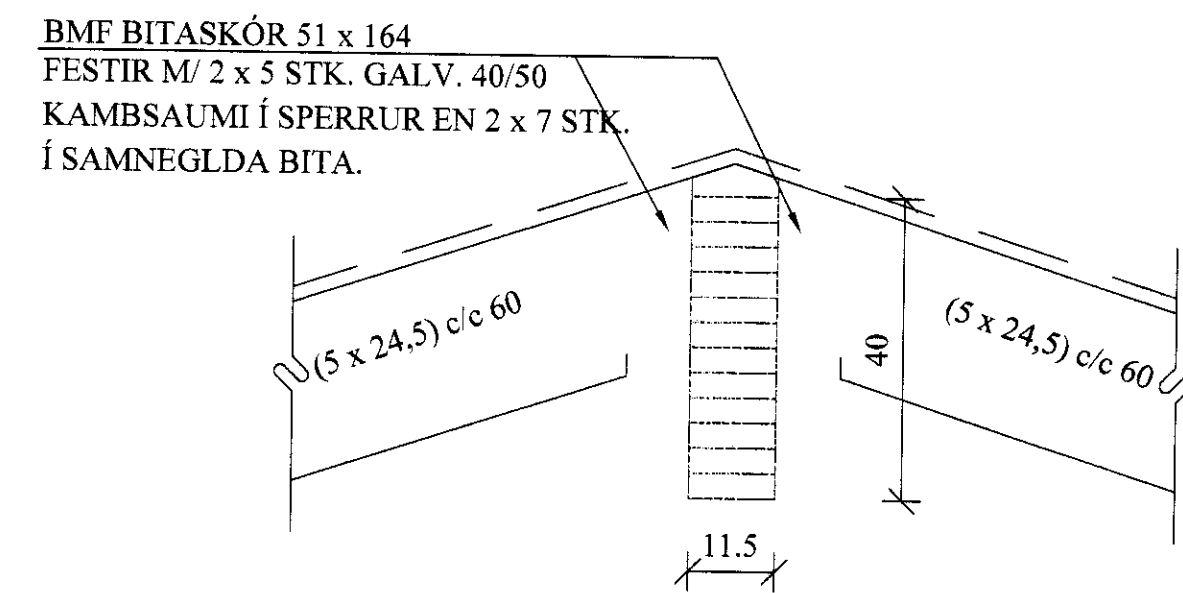


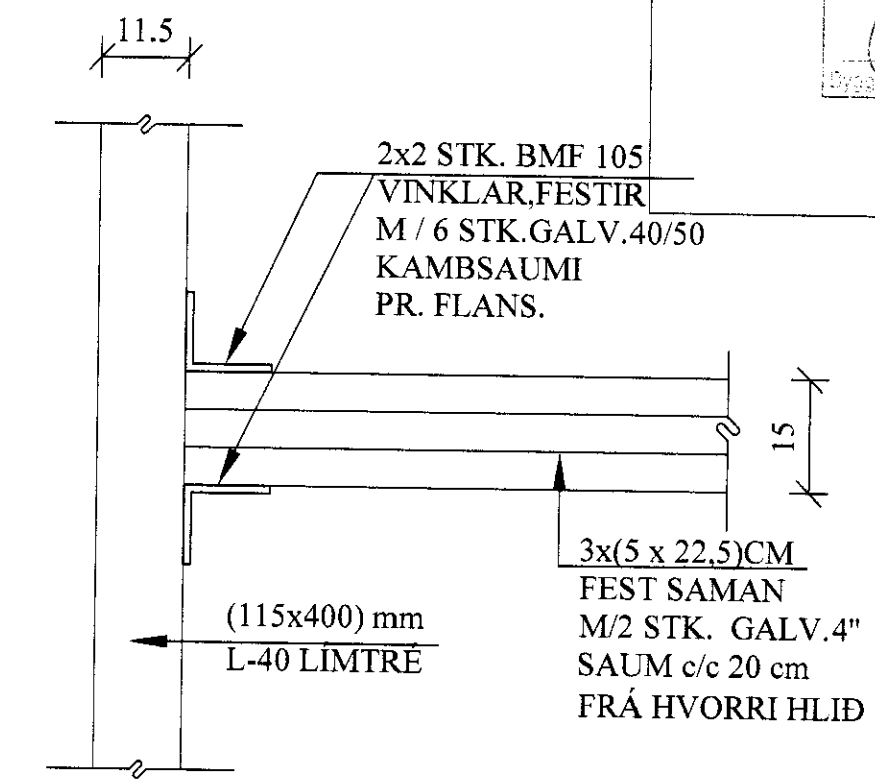
ÞAK, GRUNNMYND. 1:50



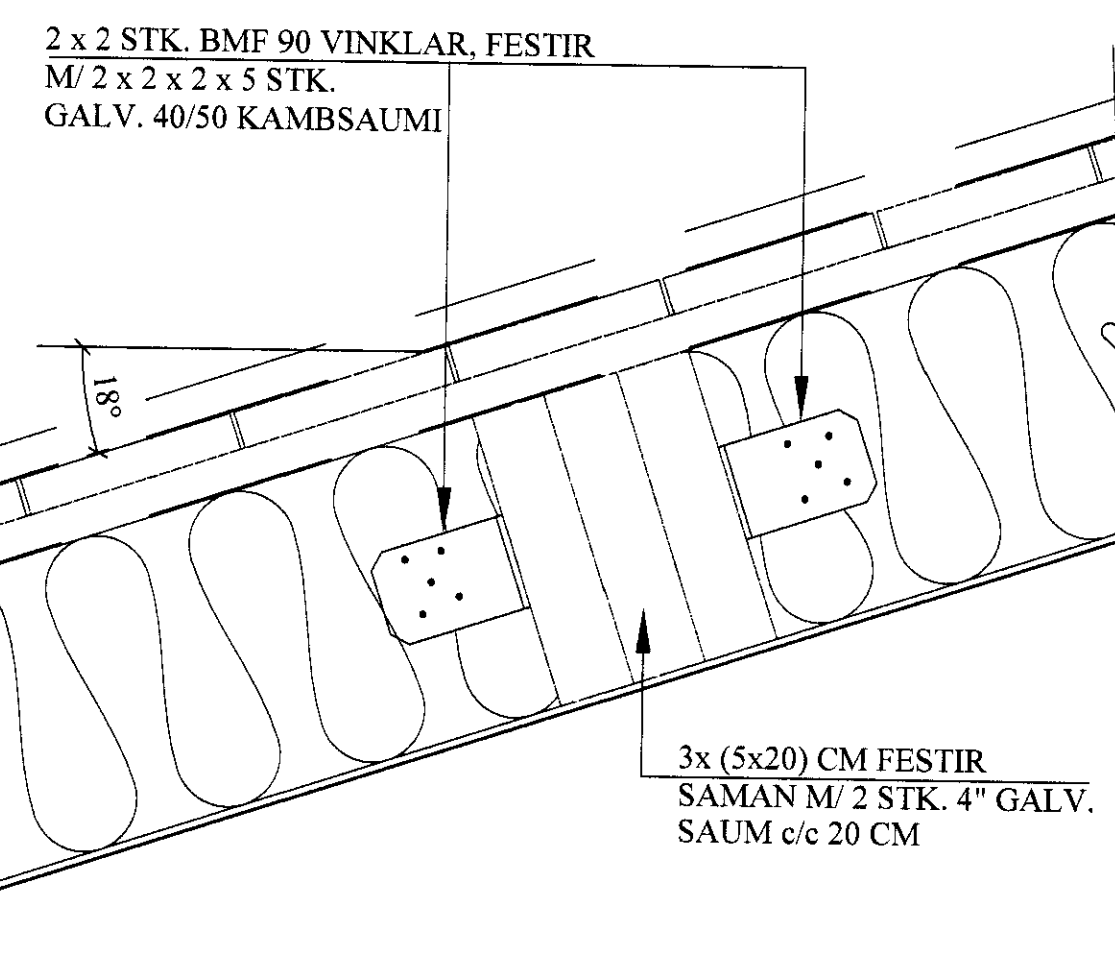
A5 SNIÐ. 1:10
1-05



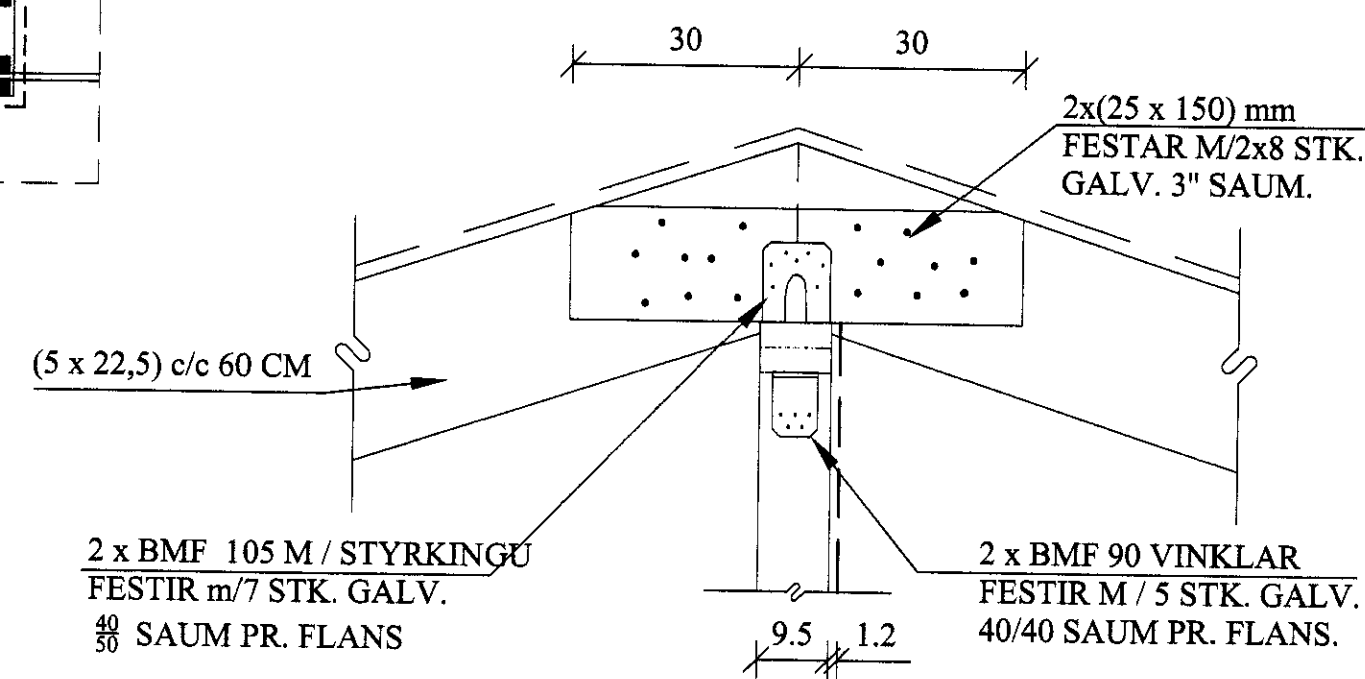
SM7 SÉRMYND. 1:10
1-05 SM7' ER FEST Á SAMA HÁTT.



B5 SNIÐ. 1:5
1-05



C5 SNIÐ. 1:10
1-05



NEGLING ÞAKKLÆÐNINGAR:

Þak skal þéttklætt með borðaklæðningu 25 * 150 mm.

Timbríð skal vera K18 flokkur eða betra, rakaflokkur IU.

Hvert borð skal neglt í hverja sperru með 3 stk. galv. 3,1 * 75 mm saum, nema á 1 m kafla frá kanti skal negla með 3 stk. 40 / 75 galv. kamsaumi. Borð skulu sett saman yfir sperrum og mega aldrei vera tvær eða fleiri samsetningar í röð á sömu sperru. Borð skulu ná yfir a.m.k. 2 bil.

NEGLING ÞAKJÁRNS:

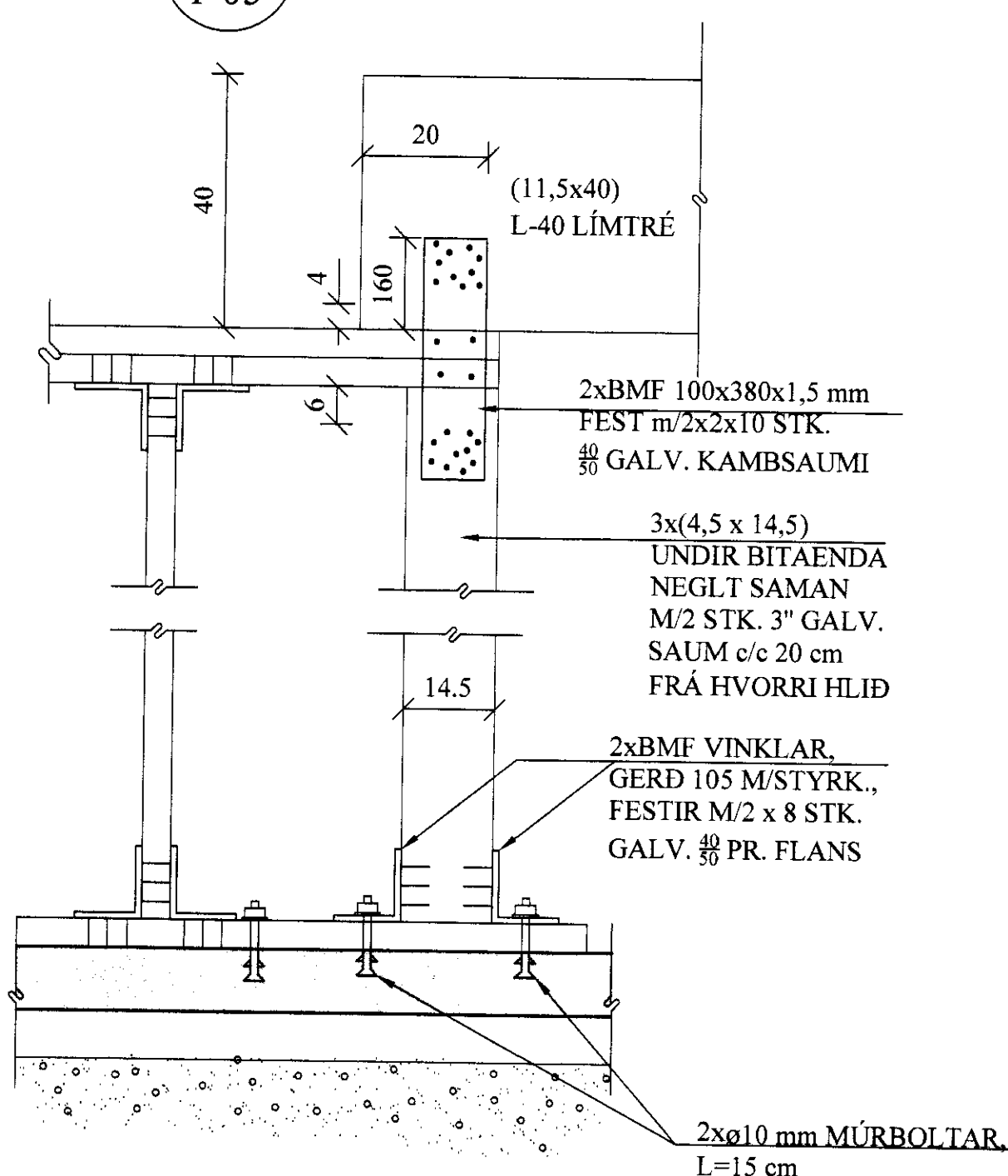
Þakjárn skal negla með galv. kamsaumi 40 / 75 m / neopen þéttiskinnu. Negla skal í aðra hverja hábáru, nema á 1 m kafla við kanta og á plötusamskeytum, þar skal negla í hverja hábáru.

Í langátt skal vera 60 cm bil milli nagla, nema á þakbrúnum, þar sem koma 5 naglar í hverja hábáru með 30 cm millibili.

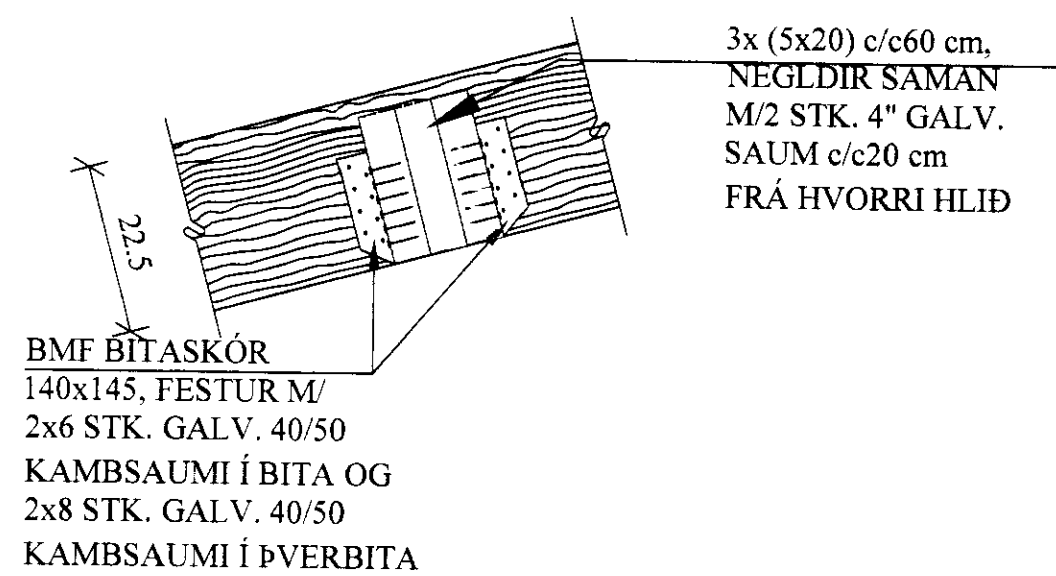
Kjörlur skal negldur við plötur í hverja hábáru.

Á langsamskeytum skulu plötur skarast um eina og hálfá báru. Skörun skal ávallt vera undan verstu veðuráttinni, þ.e. suð-austan.

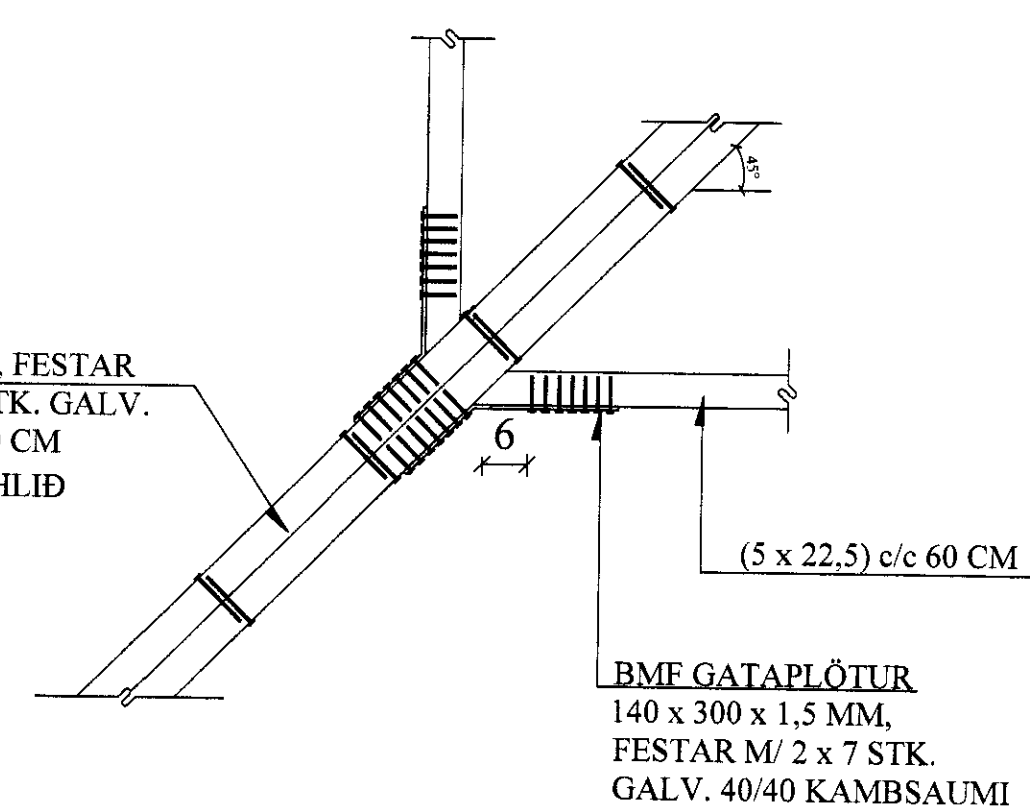
SM4 SÉRMYND. 1:10
1-05



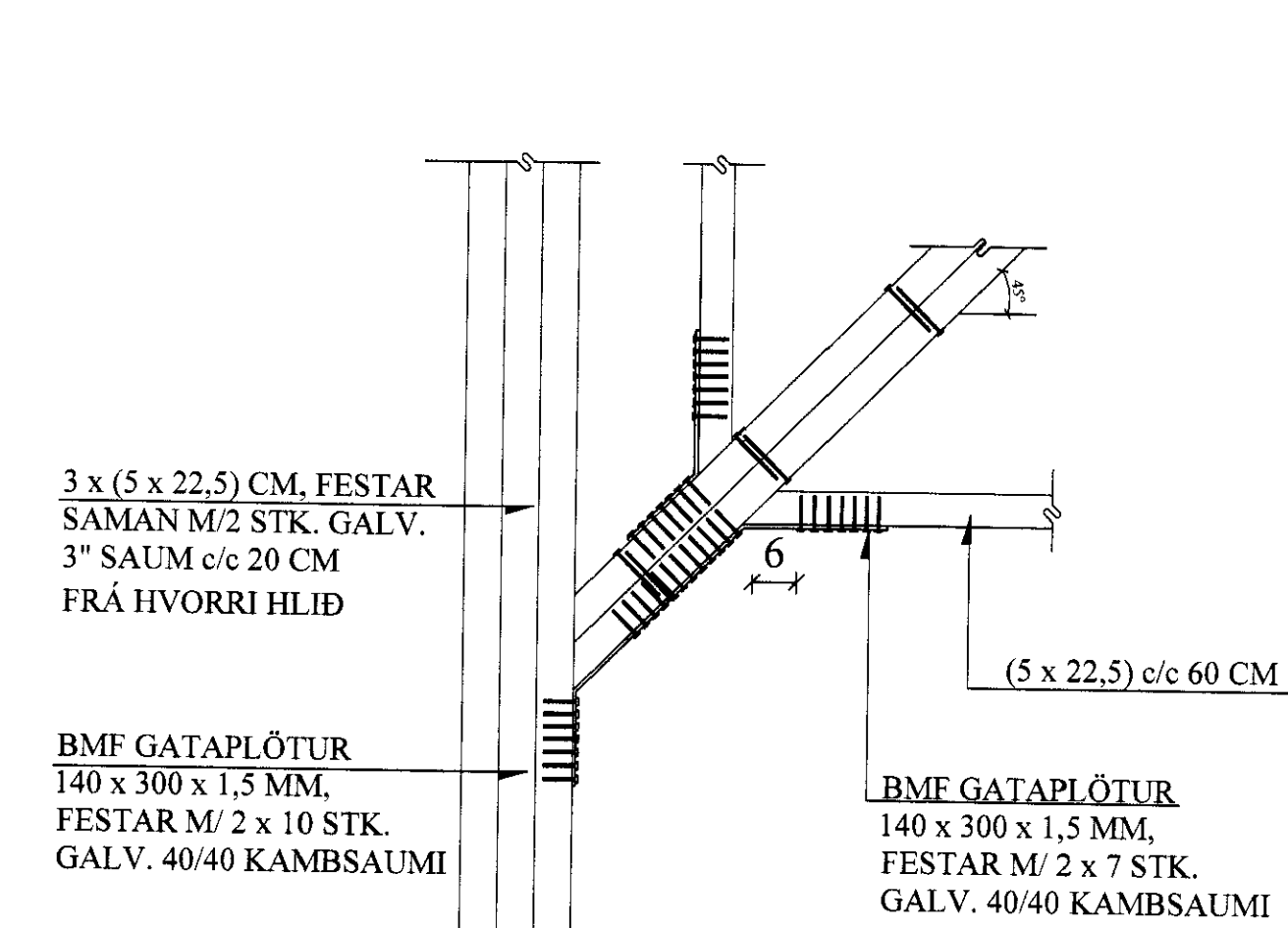
SM3 SÉRMYND. 1:10
1-05



SM5 SÉRMYND. 1:10
1-05



SM6 SÉRMYND. 1:10
1-05



A	18.08.'08	BREIKKUN HÚS UM 20 CM.	Jón Kr.
BREYTINGAR			

TILVÍSANIR:
SKÝRINGAR..... SJÁ TEIKN. NR. 1-01

[Handwritten signature]

Reikn.	JKR	Mars '08	Útgeft:	12.03.2008
Taíkn.	DG	Mars '08	Kvarði:	1:50,
Ath.				1:10
Samb.				

SUMARHÚS BREKKUM 11 Nr. 1-05

Verkihluti
ÞAK,
GRUNNMYND,
SNIÐ OG SKÝRINGAR.
SÉRMYNDIR.

Jón Kristjánsson
Byggingaverkefndingur
Fyrir
Skjalagætt 19
101 Reykjavík
Sími: 651-8820 Gsm: 863-2154
Kí: 210754-4829
Netfang: jkr@smnet.is
http://www.vik.is