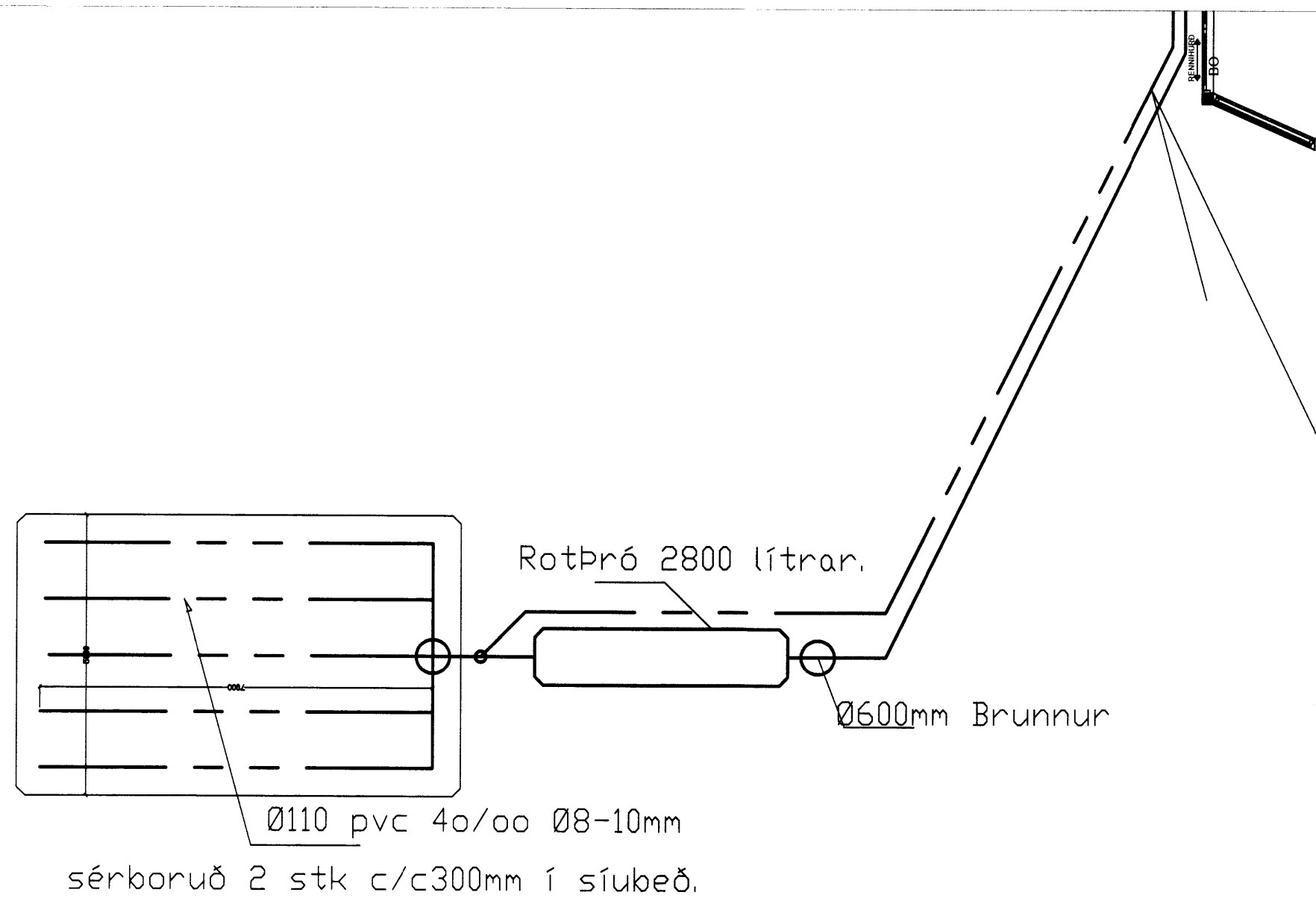
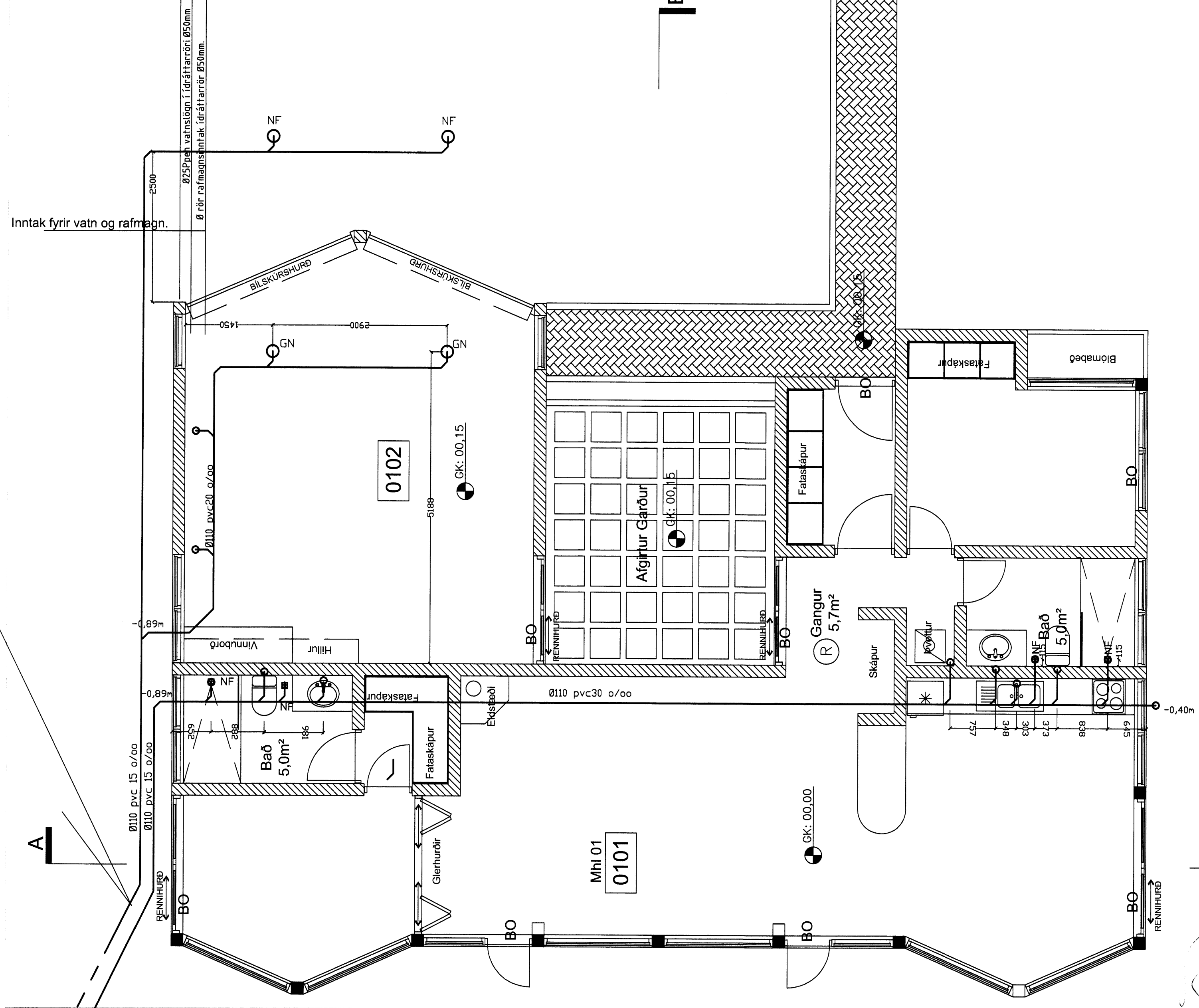


B



Mkv 1:100



Inntak fyrir vatn og rafmagn.

A

Mkv 1:50

| Breytingar | | Brekkur 17. Grímsnes- og Grafingshreppur. | |
|------------|-------|---|---|
| Nr. | Dags. | Nafn | |
| | | | Tækniþjónusta Ragnars G Gunnarssonar ehf. Símtölveggi 11 s. 544 5350 regnarogg@simnet.is |
| | | | Lagnir í grunn og utanhúss í rotbró. |
| | | | Mkv. 1:50 / 100 |
| | | | Nr. 1. |
| | | | Dags. 20.24.2014 |
| | | | Kt.:110947-2839 |

Ragnars Gunnarsson