

ATH! ALLAR MÁLSETNINGAR SKULU SANNNREYNAST VIÐ RAUNMÁL ELDRA HÚSS KOMI UPP MISRÆMI SKAL HAFA SAMBAND VIÐ HÖNNUÐI SIGURÐ EÐA JÓHANNES.

SKÝRINGAR:

ÚTVEGGJAGRIND:
 STÖÐIR 50X150 MM. c/c 60 CM. LAUSHOLT 50X150 MM. LAUSHOLT NEGLIST Í STÖÐIR MEÐ 4" GALV. 2 STK. Í HVORN ENDA GRIND KLÆDD AÐ UTAN MEÐ 9 MM. VATNSHELDUM KROSSVIÐ KROSSVIÐUR NEGLDUR Í STÖÐIR, YFIRSTYKKI, REIMSTYKKI OG LAUSHOLT MEÐ 2" GALV. c/c 15 CM Í VATNSHELLT TRÉLÍM. EINANGRÚN Í GRIND SÉ 150 MM. STEINULL. INNAN Á GRIND SÉ KLÆTT MEÐ 0,20 MM. ÞOLPLASTI OG ÞESS GÆTT AÐ ÞETTA ÖLL SAMSKYTTI.
 YFIR ÞOLPLAST SKAL KLÆÐA MEÐ 35X35 MM. LISTUM UNDIR VEGGJAKLÆÐNINGU SEM ER T.D. 12 MM. PANILL. Í ÞVI BILI SEM MYNDAST MILLI ÞOLPLASTS OG KLÆÐNINGAR SKAL RAFLÖGN, VATNSLÖGN OG HITALÖGN LIGGJA OG ÞESS VANDLEGA GÆTT AÐ SKEMMA EKKI PLASTDÚK. YSTA KLÆÐNING 20 MM. VATNS- KLÆÐNING. FÚAVERJA SKAL YSTU KLÆÐNINGU MEÐ C-TOX. SADOVC 35 EÐA ÖÐRU JAFN GÖDU FÚAVARNAREFNI (EIN YFIRFERÐ) GÖLF SJÁ SÉRTEIKNINGU AF GÖLF.
 LAUSHOLT SKULU SKÁNEGLD Í STÖÐIR M. 2 STK. 4" GALV. FESTING STÖÐA VIÐ REIMSTYKKI OG FÓTSTYKKI SJÁ SNIÐMYNDR. GLUGGAR SKULU FESTIR Í GRIND MEÐ FRÖNSKUM SKRÚFUM 10 x 80 c/c 50 CM. Í HLIDARSTYKKI GLUGGA. AÐ ÖÐRU LEYTI VÍSAST Í SÉRTEIKNINGAR.

MERKINGAR:

- ① Reimstykkir hliða 2x50x150 eða 50x150
- ② Reimstykkir gaffla 50x150
- ③ Sperra 48x223 eða 50x150 negld í reimstykkir með 4" galv. c/c 70 cm og 1 stk. 5" galv. í hverja stoð
- ④ Stoð útveggjagrindar 50x150
- ⑤ Undirstykki útveggjagrindar 50x150

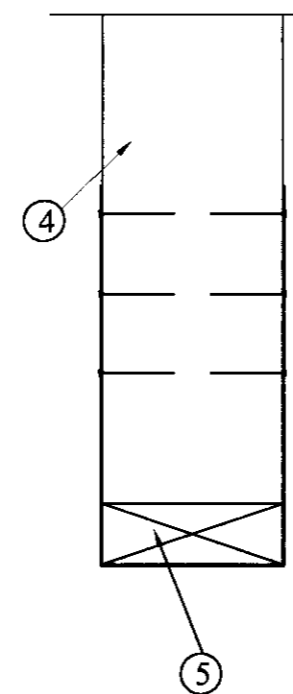
Allur saumur og stálfestingar skulu galvaniseraðar.

Sjá nánar sérteikningar.

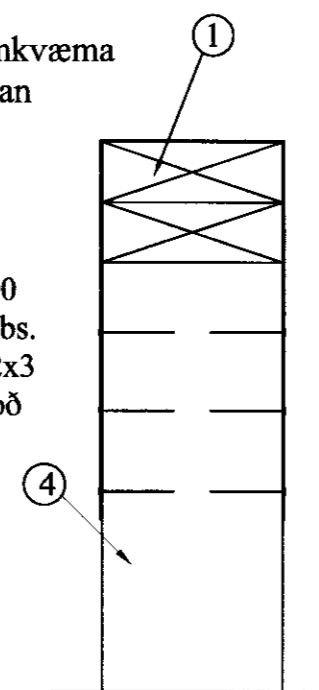
**GLUGGAR SMÍÐIST 1 CM MINNI EN GATMÁL GRINDAR
 GATMÁL GRINDAR SAMRÆMIST VIÐ MÁLSETNINGU Á
 GLUGGATEIKNINGU AÐALHÖNNUÐAR**

**ÖLL MÁL SAMRÆMIST VIÐ MÁLSETNINGU Á
 TEIKNINGUM AÐALHÖNNUÐAR MISRÆMI SKAL
 TILKYNNNA AÐALHÖNNUÐI**

Samsetning á útveggjagrindarstoðum við undir og yfirstykki má einnig framkvæma með galv. girði eins og sýnt er að neðan



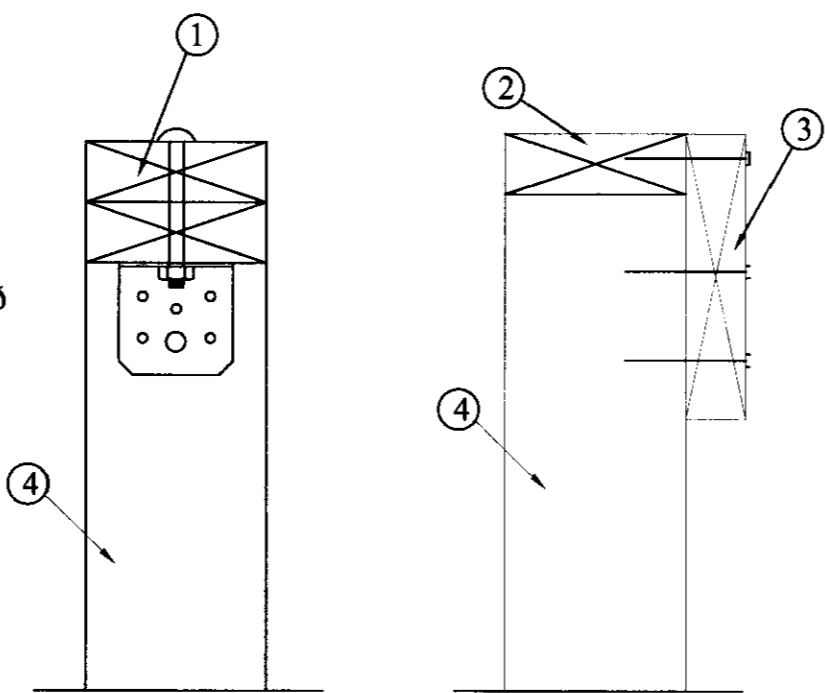
Galv. girði 1,5x30x700 fest með 2x1 stk. kamb. 40/50 í reim negling 2x3 stk. kamb. 40/50 í stoð



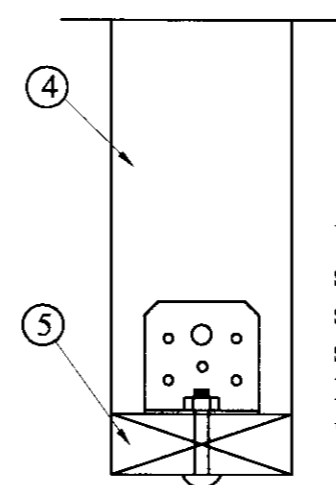
Hafa skal teikningar dags. í ágúst og sept. 95 frá Jóhannesi Pétursyni til hliðsjónar og samræmingar

Allar málsetningar athugist á staðnum áður en smíði hefst

Vinkill BMF-90 með styrkingu negling 5 stk. kamb. 40/50 í stoð og borðabolti 12x110 í gegnum tvöfalt yfirstykki



Samsetning á útveggjagrindarstoðum við yfirstykki



Samsetning á útveggjagrindarstoðum við undirstykki

Vinkill BMF-90 með styrkingu negling 5 stk. kamb. 40/50 í stoð og borðabolti 12x70 í gegnum undirstykki

Baulurinn IA
Geymsla við áður byggt
 sumarhús í landi Klausturhóla Grímsnesi

Samsetning grindar

ABS Jóhannes Pétursson
 K. 01648-2959
 S. 567-5187

-teiknistofa- Sigurður Sigurðsson
 K. 01648-2959
 S. 566-6613

Formal: JP	Dagsetning: 23.11.09
Tekni: JP	Miv: 1:
Skýringar:	N. skýringar: GR-02