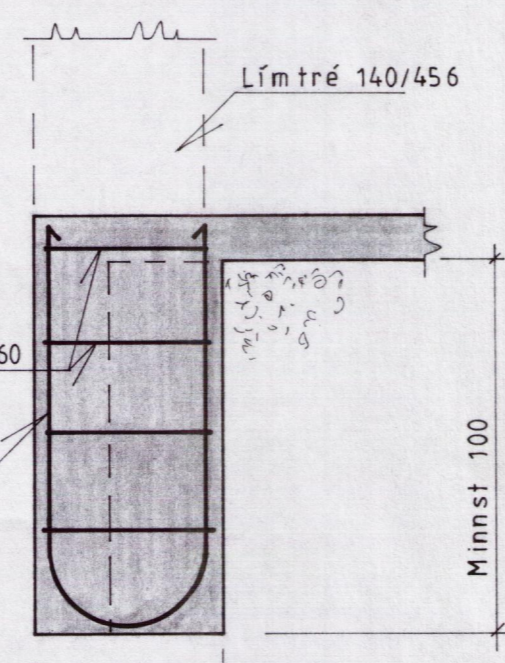
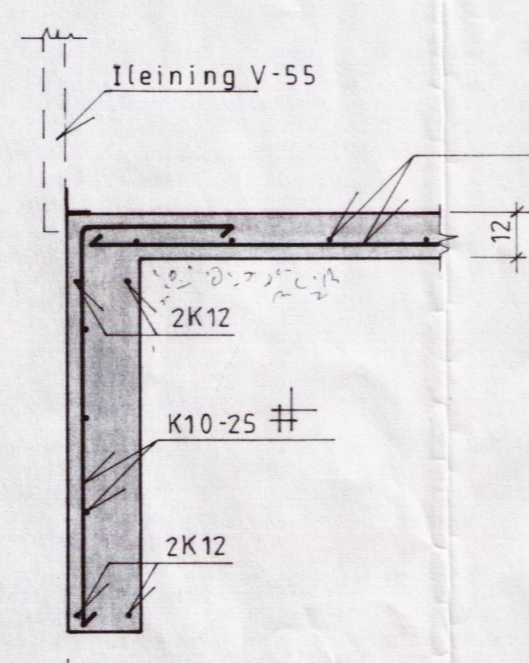


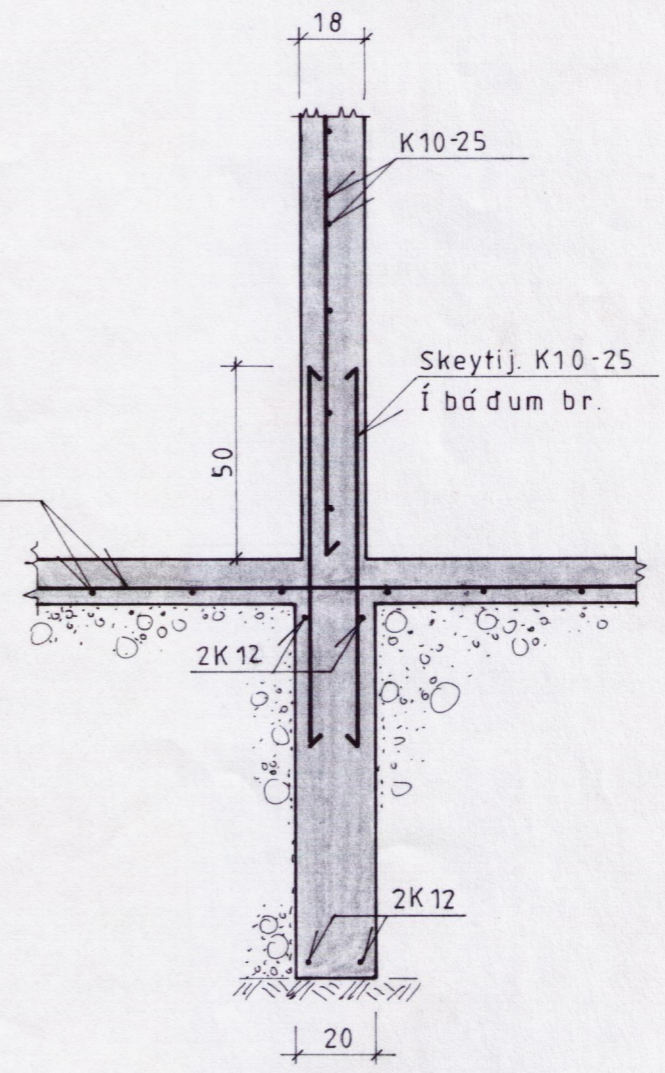
Veggstod V1
M=1:20



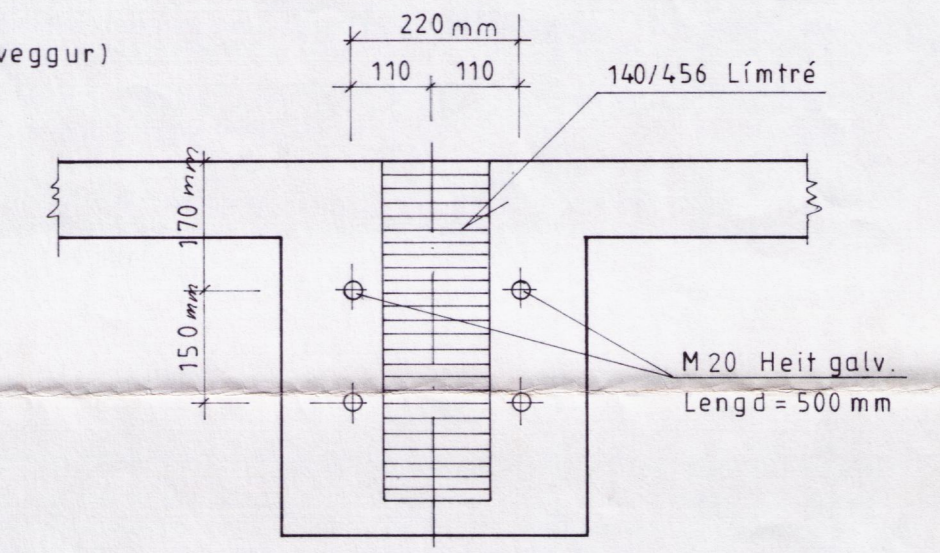
Snid A-A
M=1:20



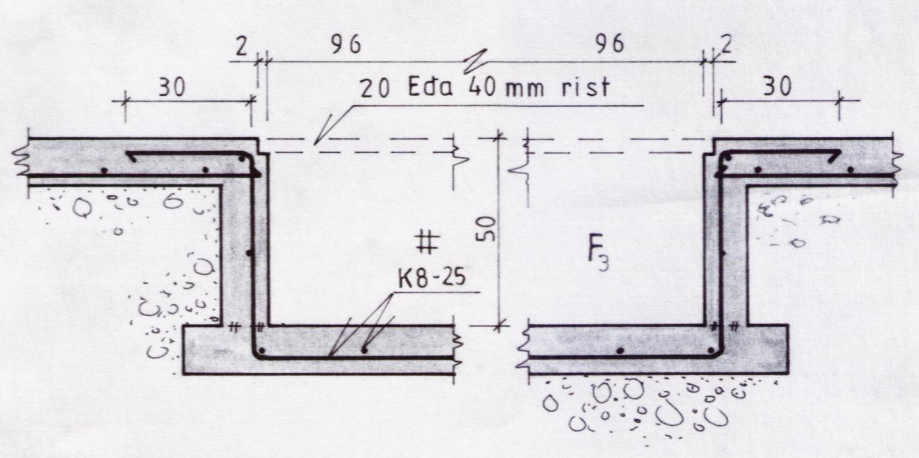
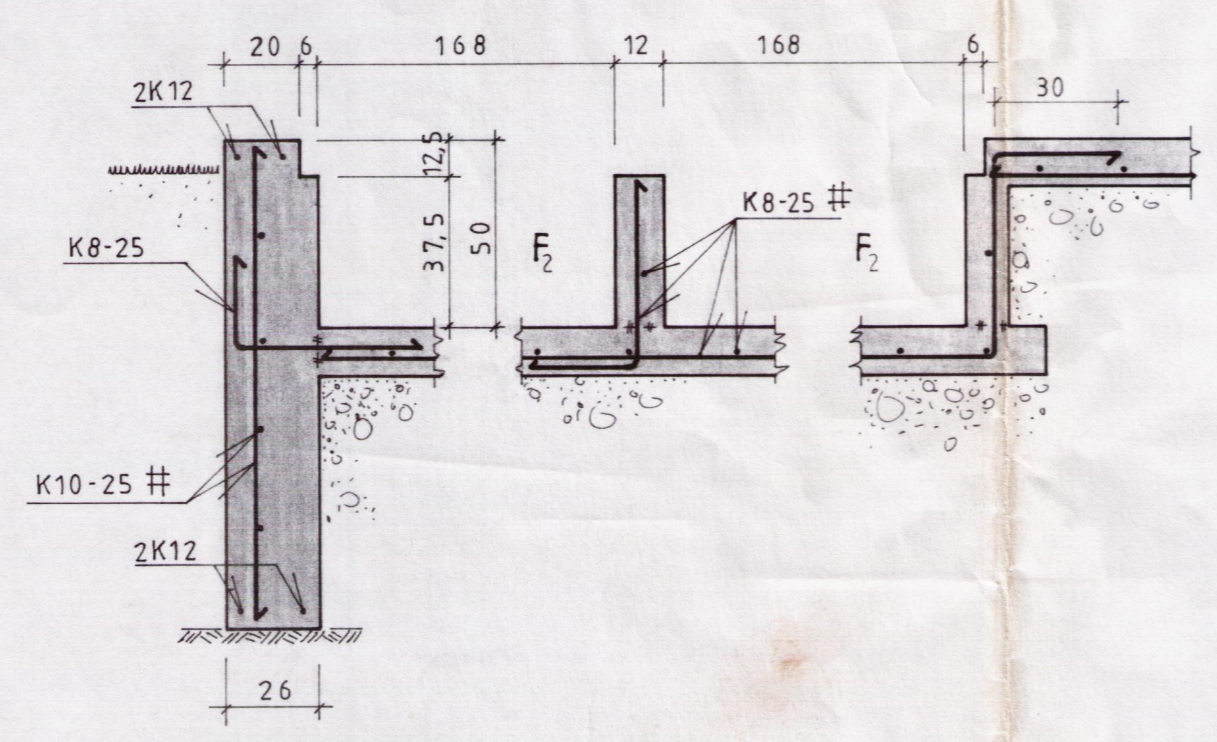
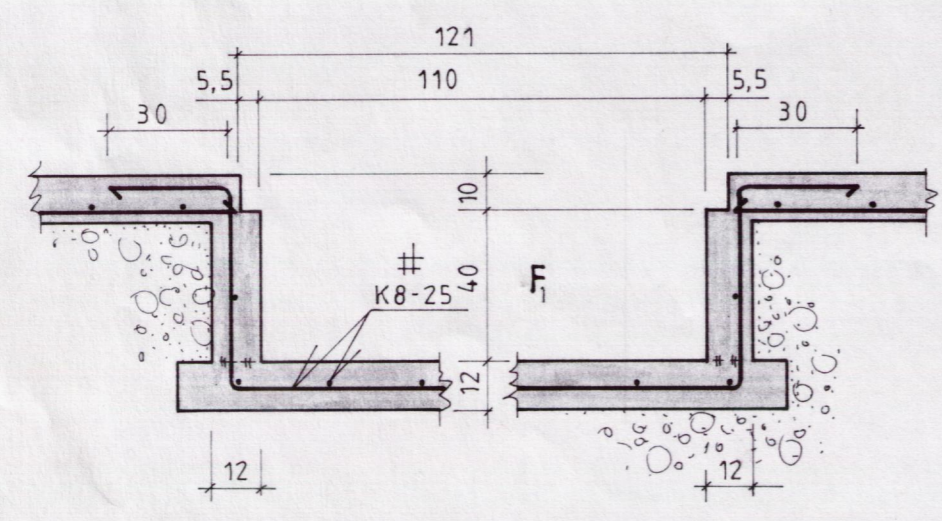
Snid B-B (Útvegg undirst.)
M=1:20



Snid C-C (innveggur)
M=1:20



Staðsetning bolta
M=1:20



Snid í flóra F1 F2 og F3
M=1:20

Bj. Sigvaldsson