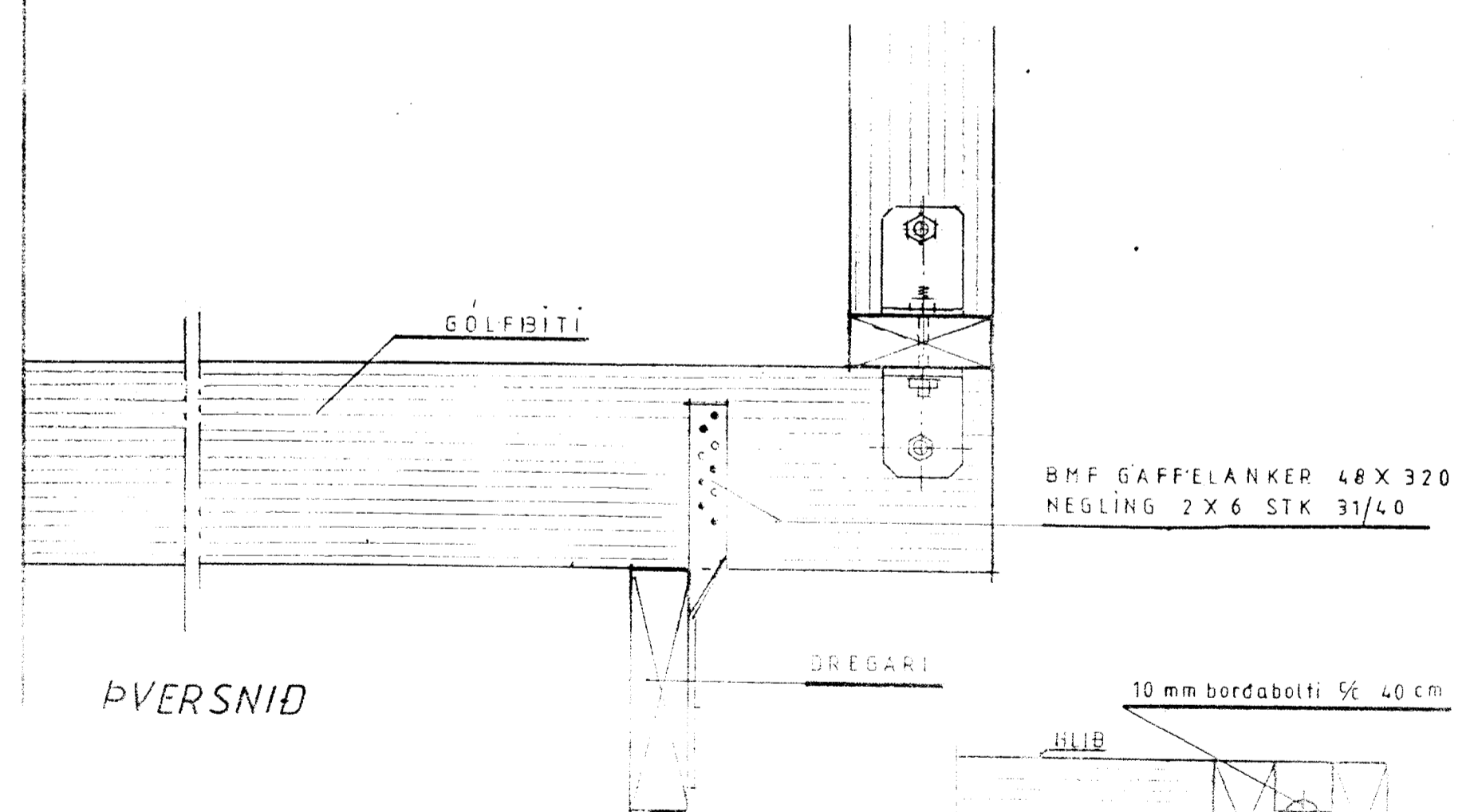
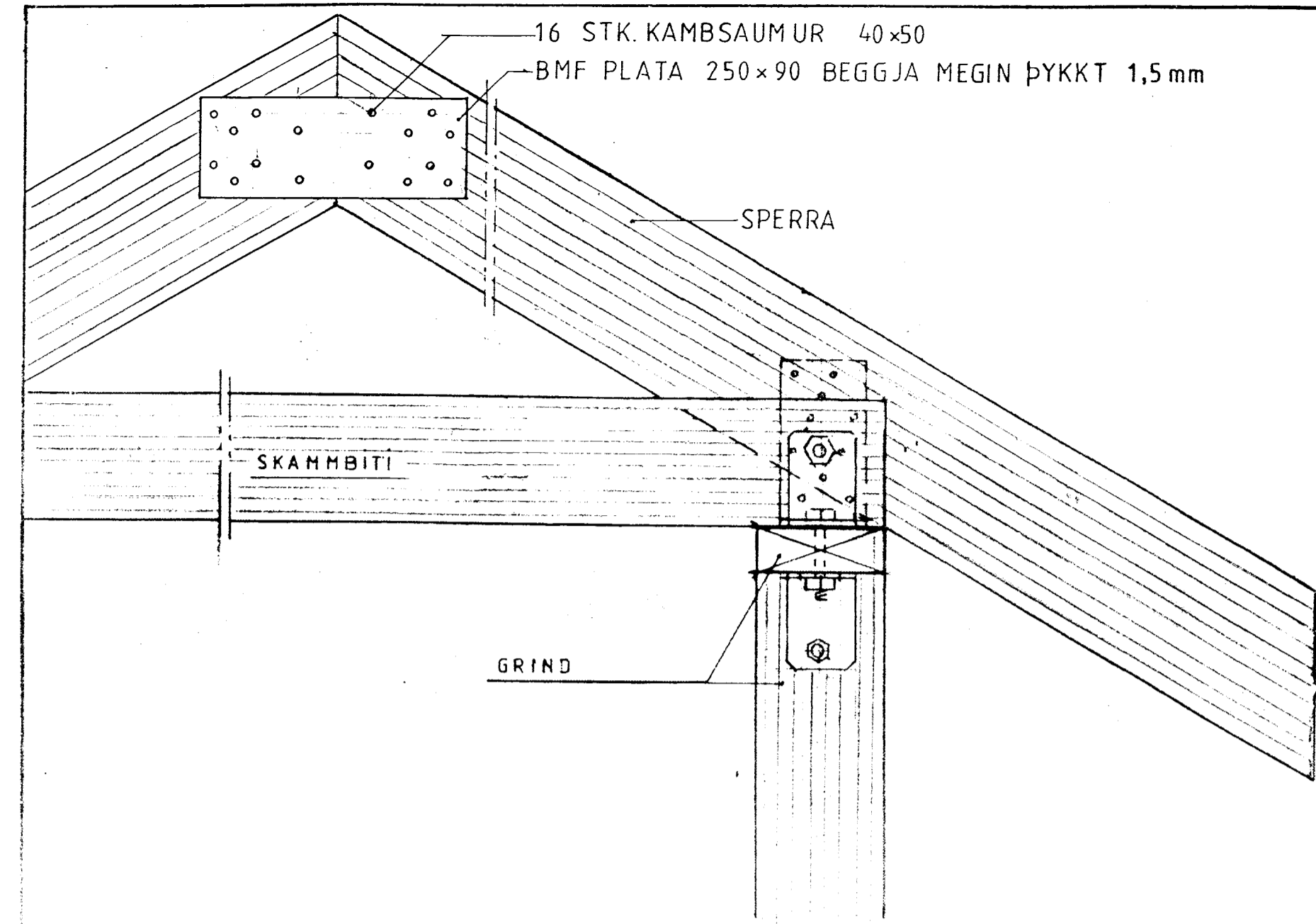
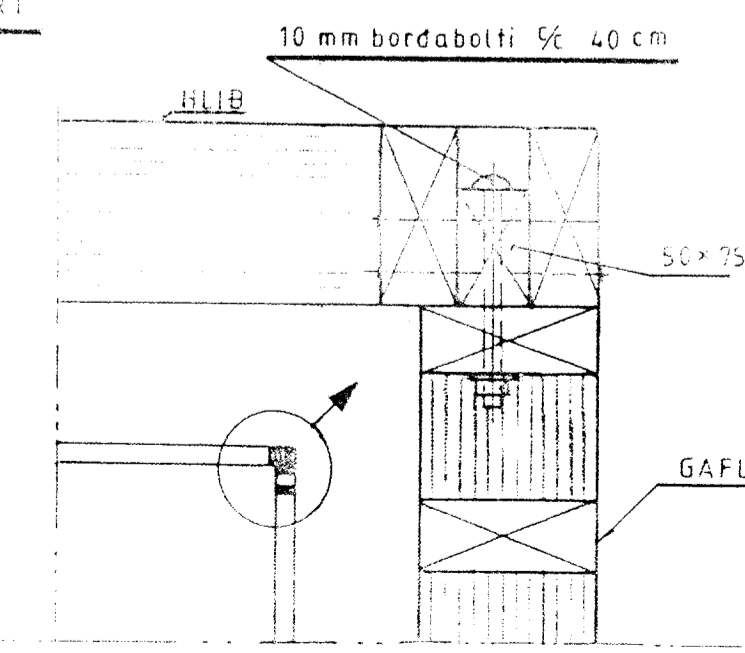


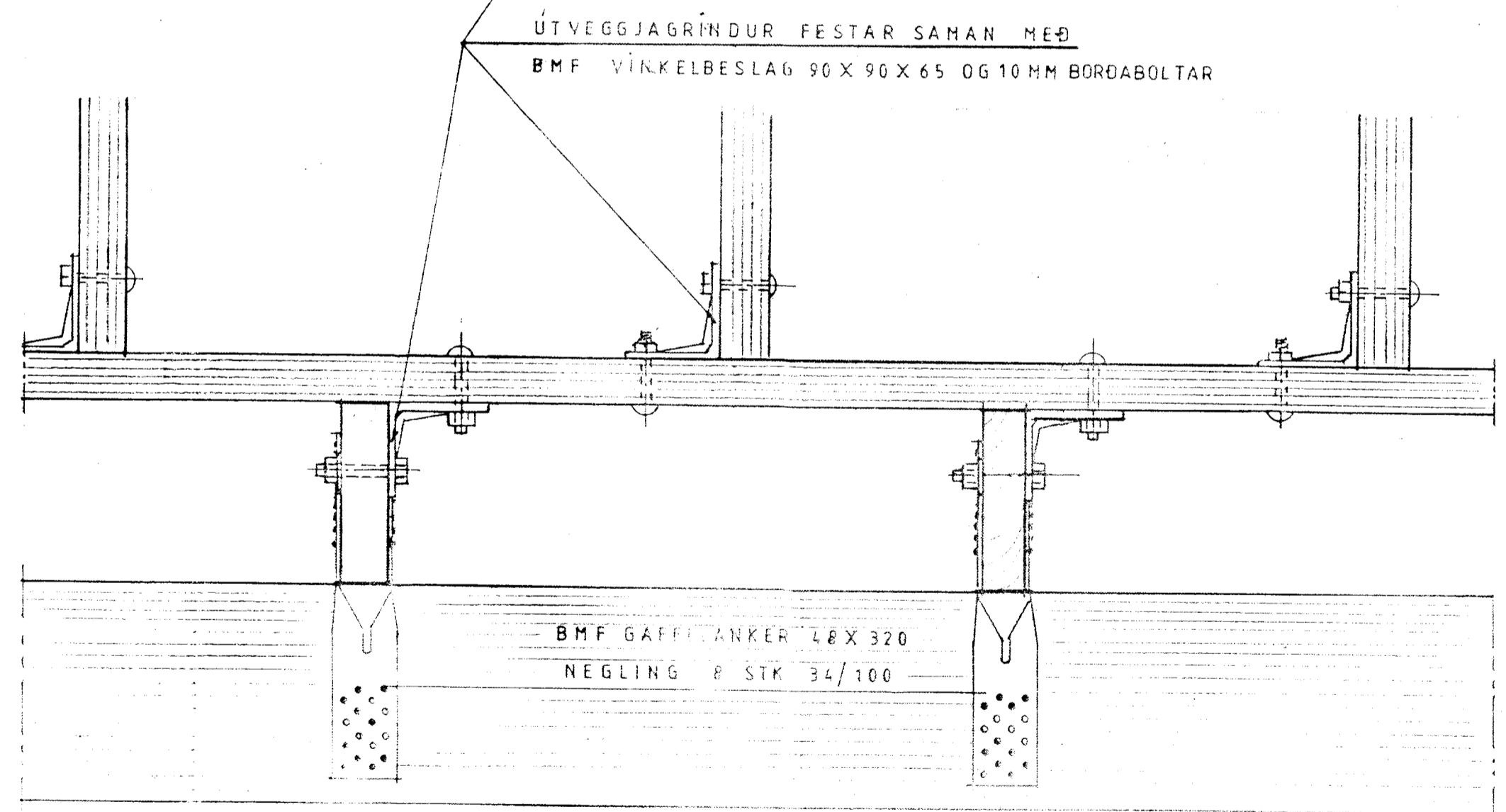
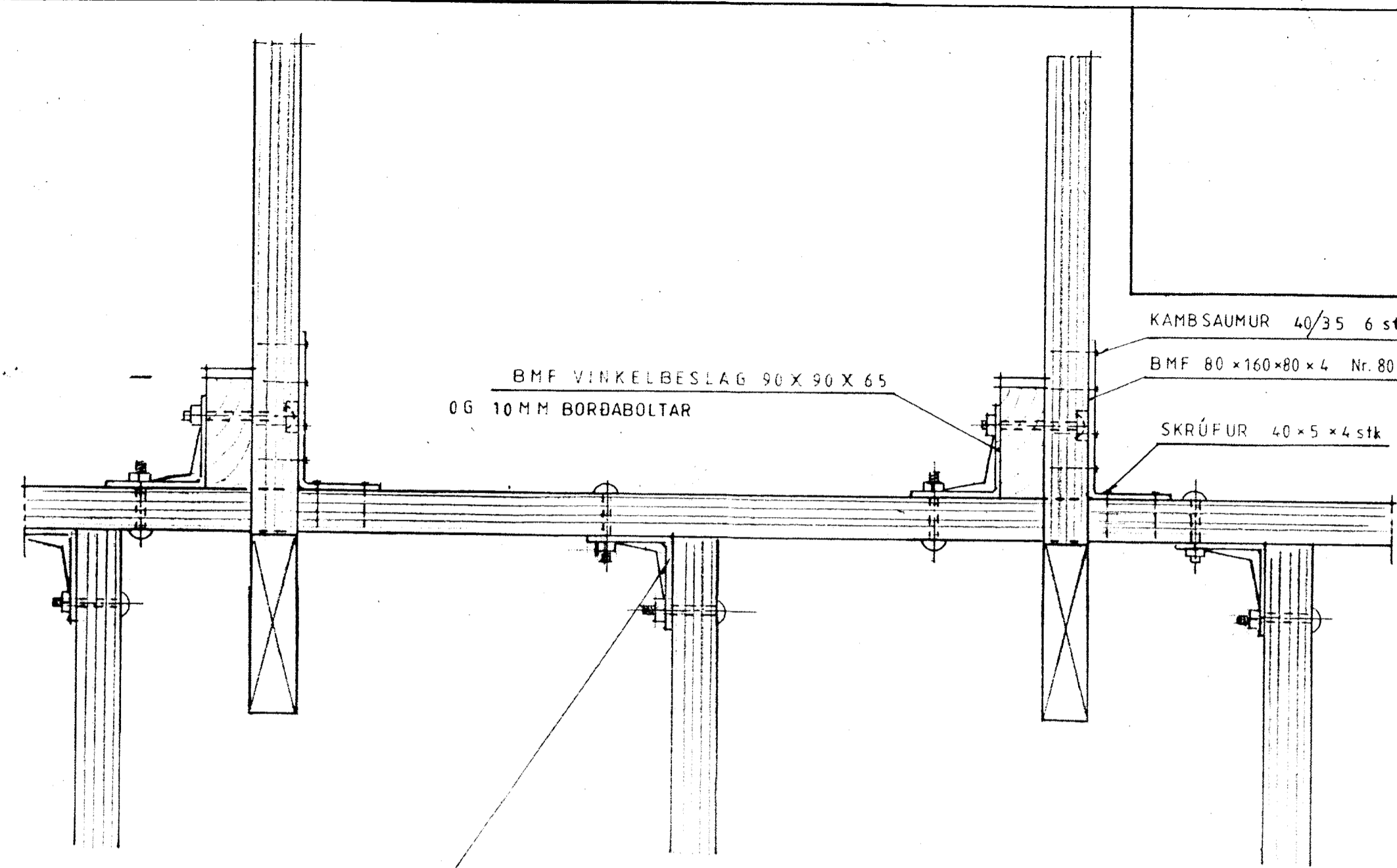
1:20 30°



ÞVERSNIÐ



SAMSETNING Á HORNUM  
SÉÐ OFANFRÁ



SÉÐ FRAMAN Á GRIND

Mkv. 1:5	Sumarhús í landi Brjánsstaða, Grímsness- og Grafningshreppi,	TEIKNIVANGUR Sími 5651317
Dags. Ágúst 01	Árnessýslu. Sér eignarlóð 13,7 ha	
Nr. 119-6	Eigandi: Gerður Hrund Einarsson kt. 190764-4289	201032-4829
	BINDING GRINDAR	201032-4829

*Handwritten signature*