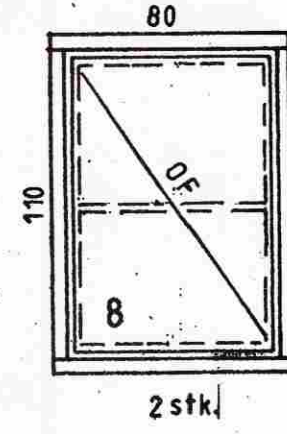
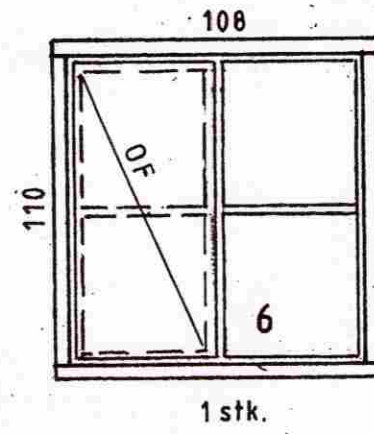
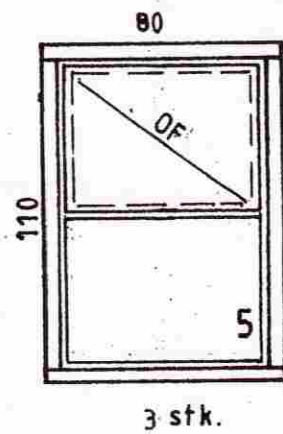
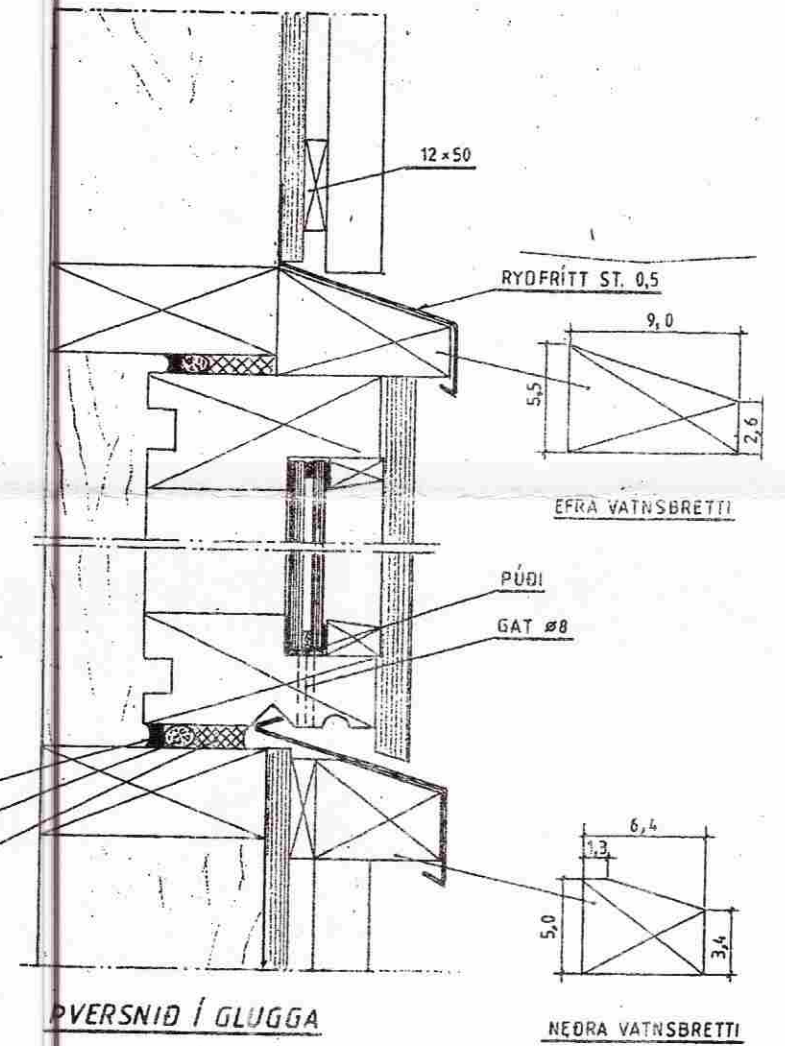
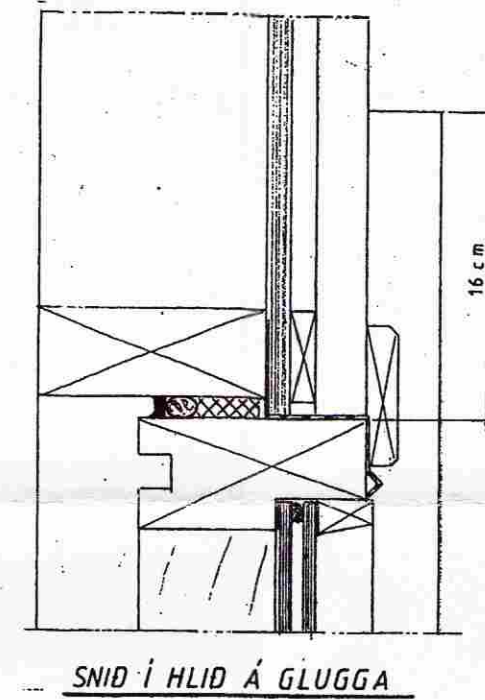
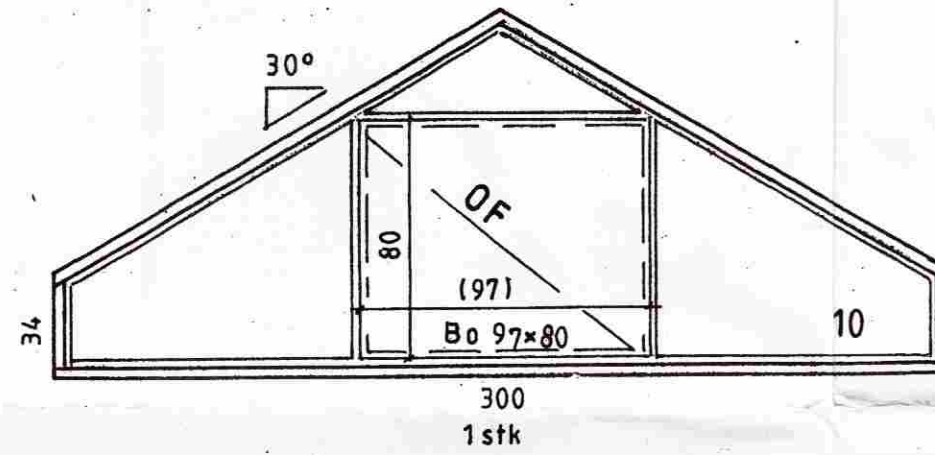
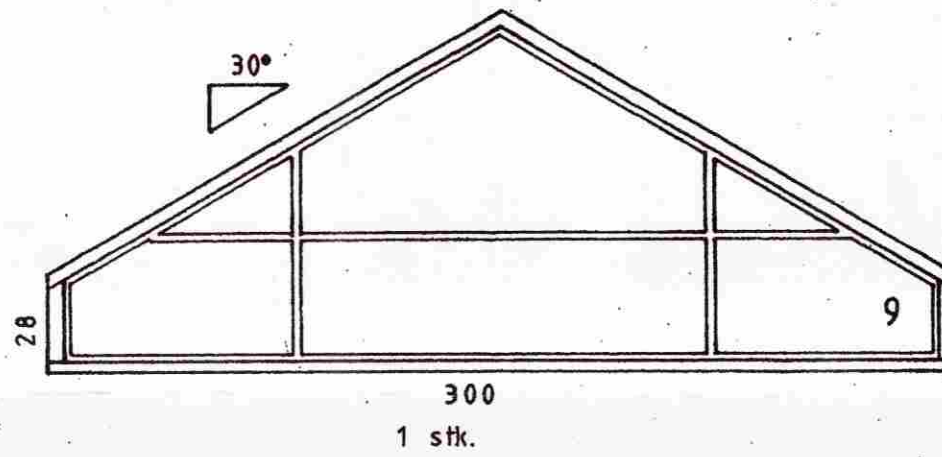
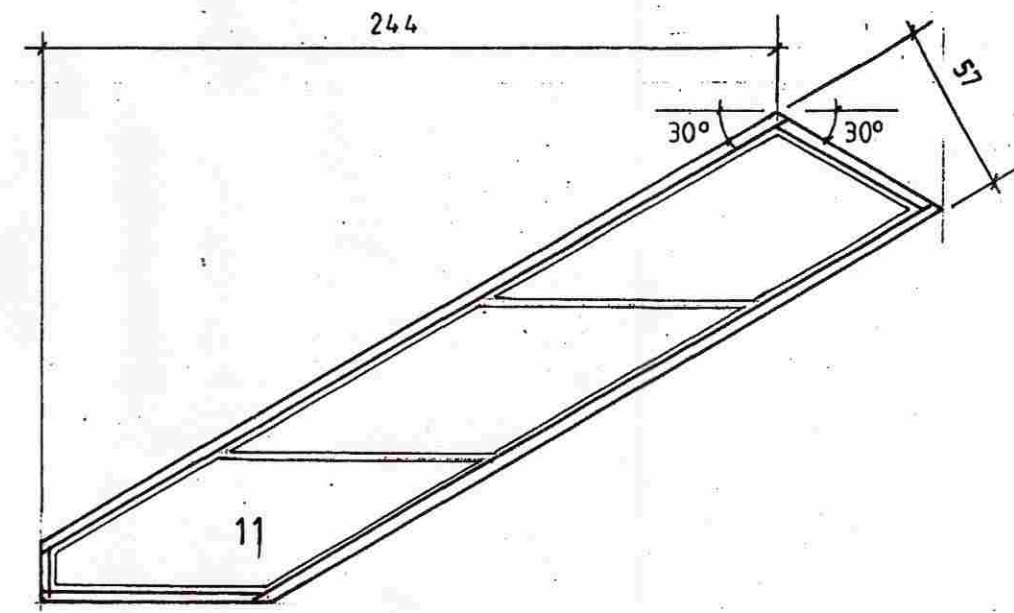
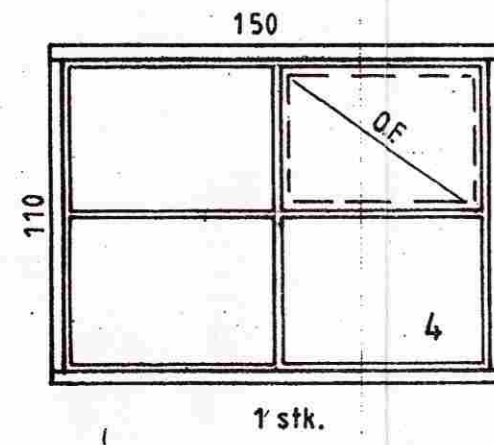
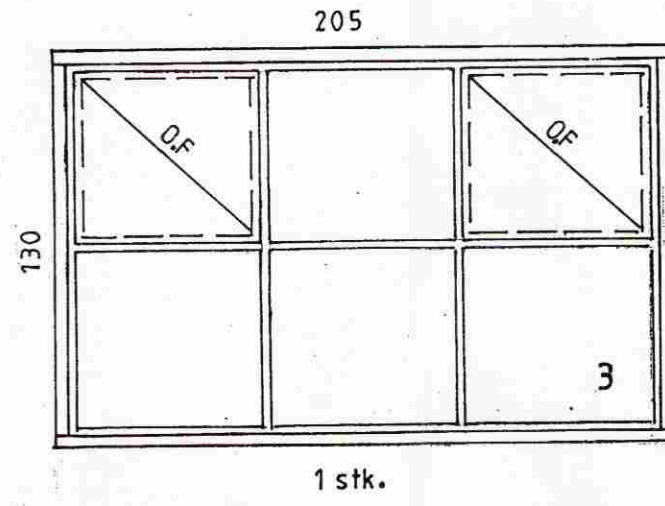
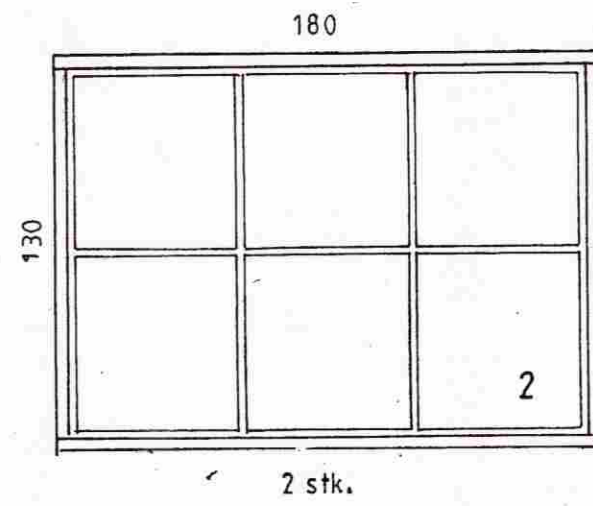


MÓTTEKIÐ

01. OKT. 2009

Byggingafultrúi uppsv. Ámessýslu og Flóahbr.



Ath.:

Mkv.: 1: 25

Dags. mai 09

Nr 246-07

Sumarhús í landi Hraunkots 8719 Grímsness og Grafningshreppi Árn. lóð nr. 14 V/Bakkavík stærð 5100 m²

Eigandi: Sigurdur I. Geirsson kt. 221058-3219

Gluggar

Deili mynd

TEIKNIVANGUR

270733-2559

201032-4829