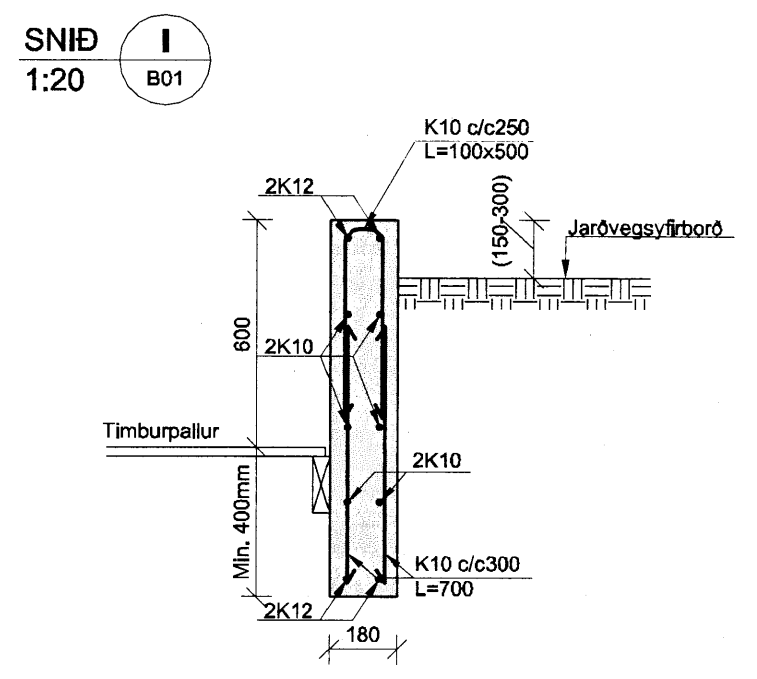
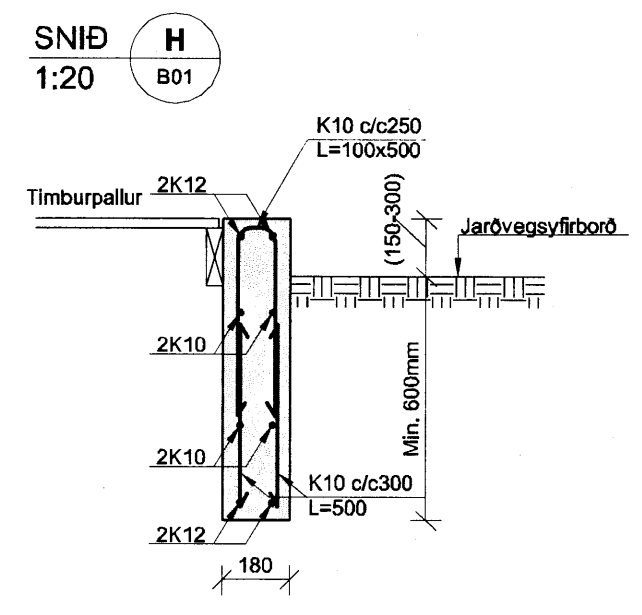
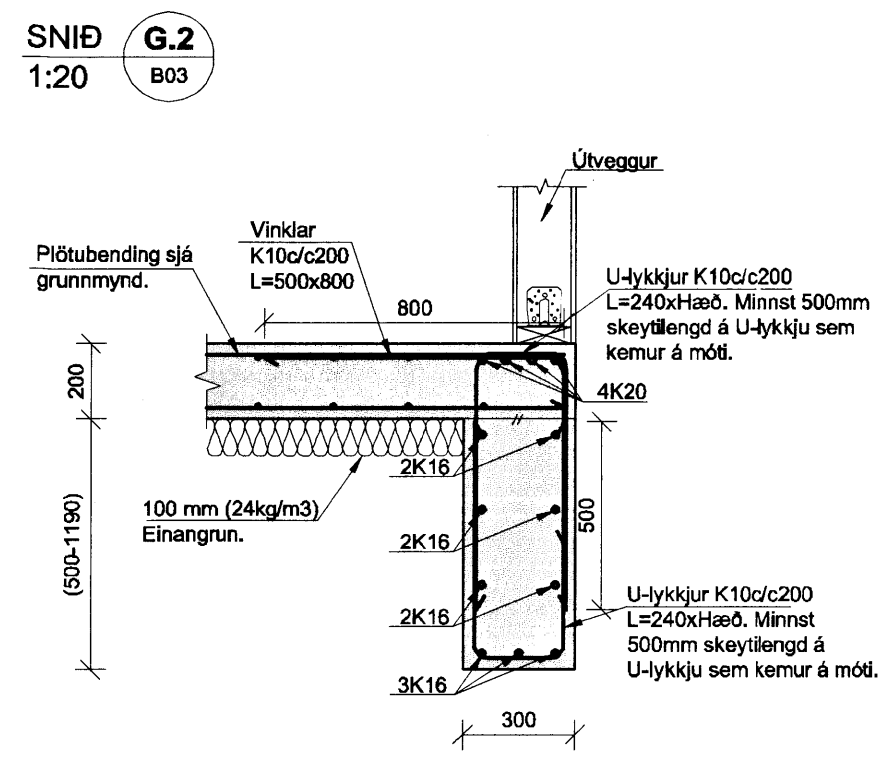
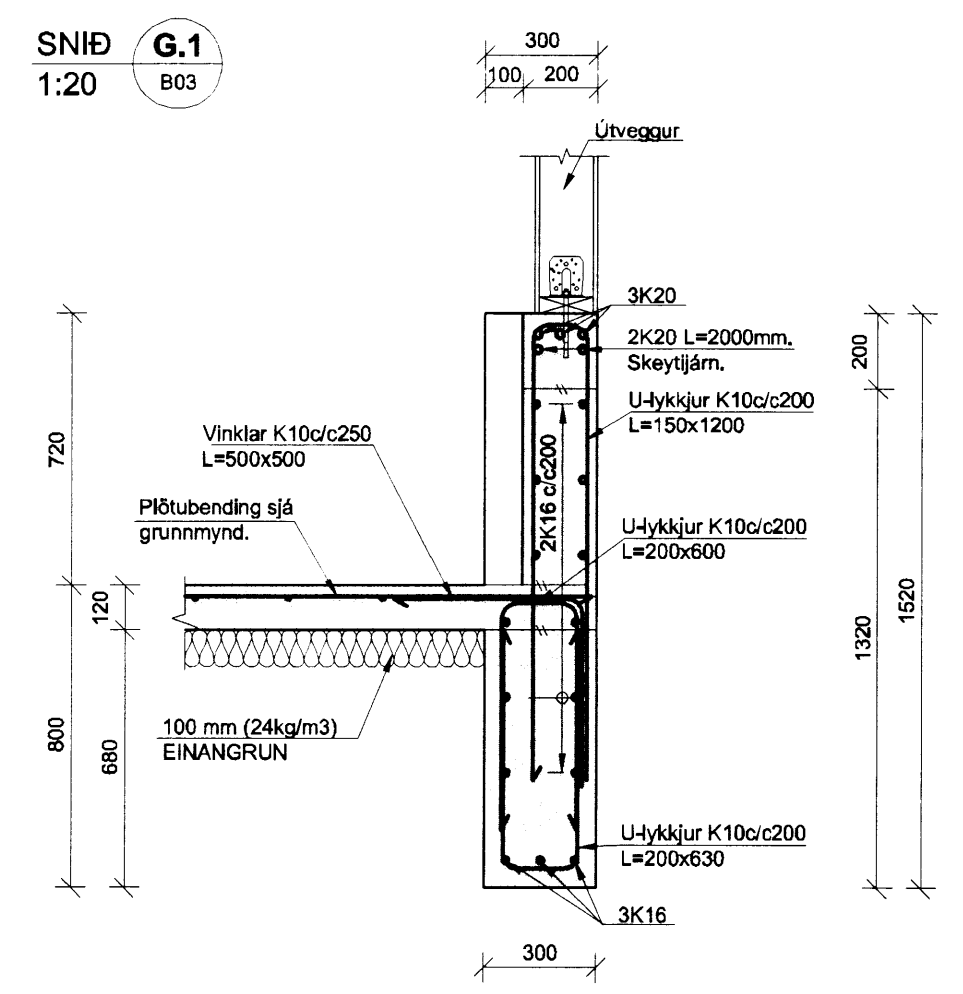
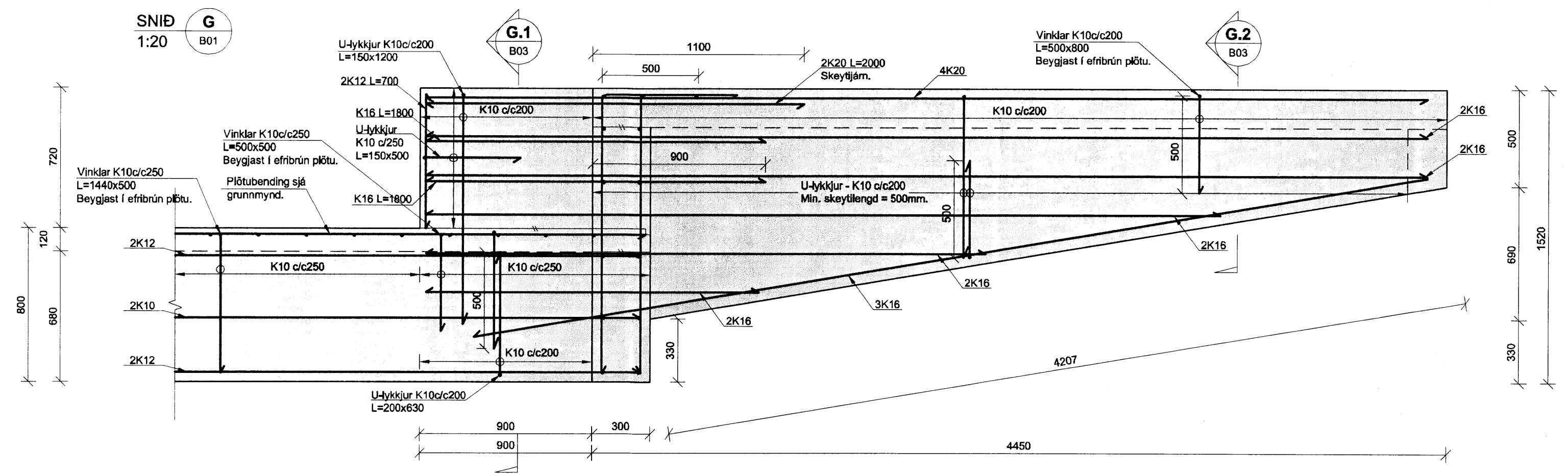


MÖTTEKIÐ
19.11.2012
Byggingarfræðingur / Skýringarmannslu og Flóah.



Útg. Dags. Skýring Hannað/Yfirfarir

Áritun sérhönnuðar
Björn Guðafsson Kt: 180550 4889 *Björn G.*

Verkhelli
Brúnavegur 18A
Ásgarður, Grímsnesheppi.

Verkhliuti
Burðarvirki
Sökklar
Snið

Hannað GD	Teiknað GD	Yfirfarir BG	Kvarði 1:20 / A2	Síða -
Dags. 06.11.2012	Verkefni 12102	Teikning B03	Útgáfa -	