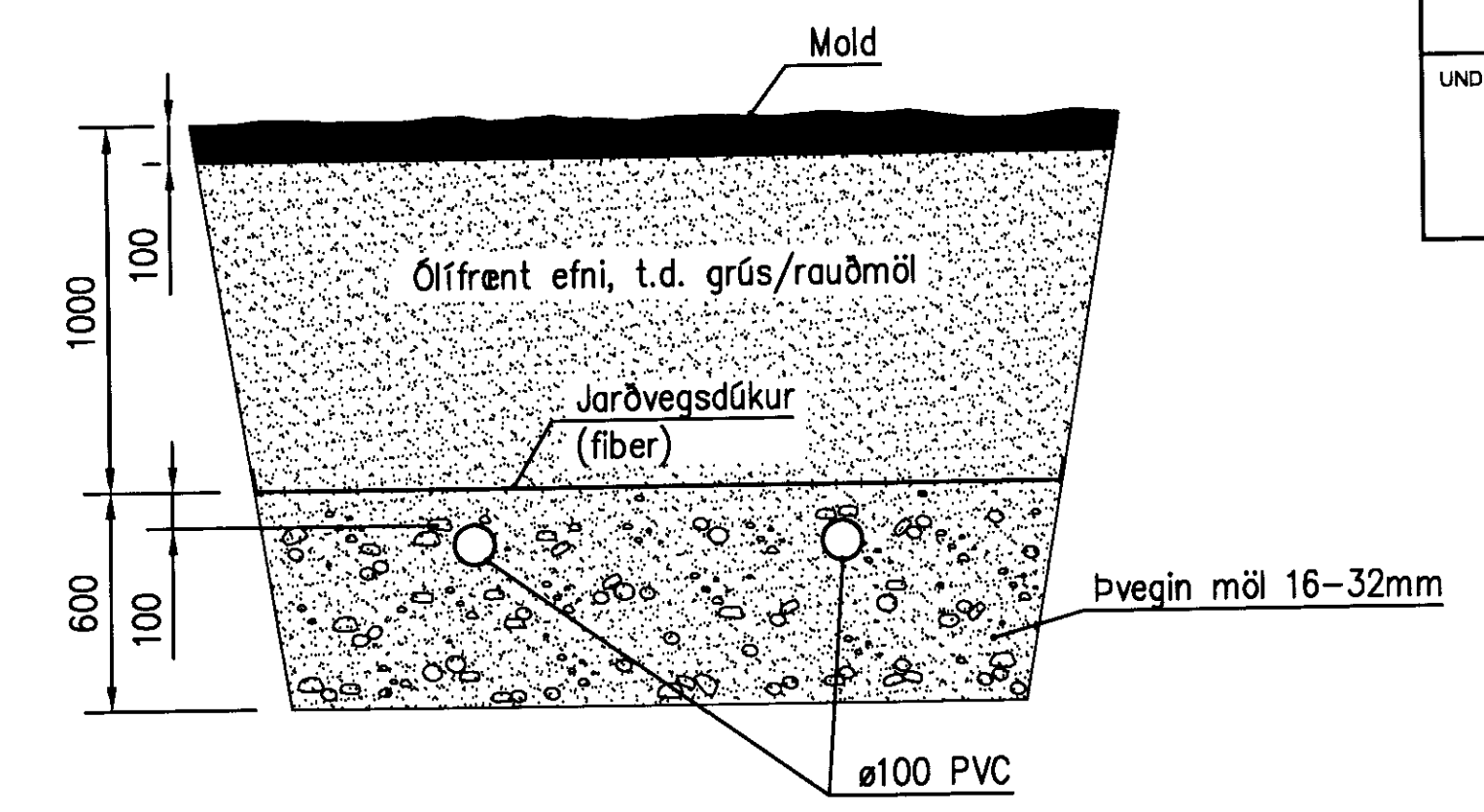
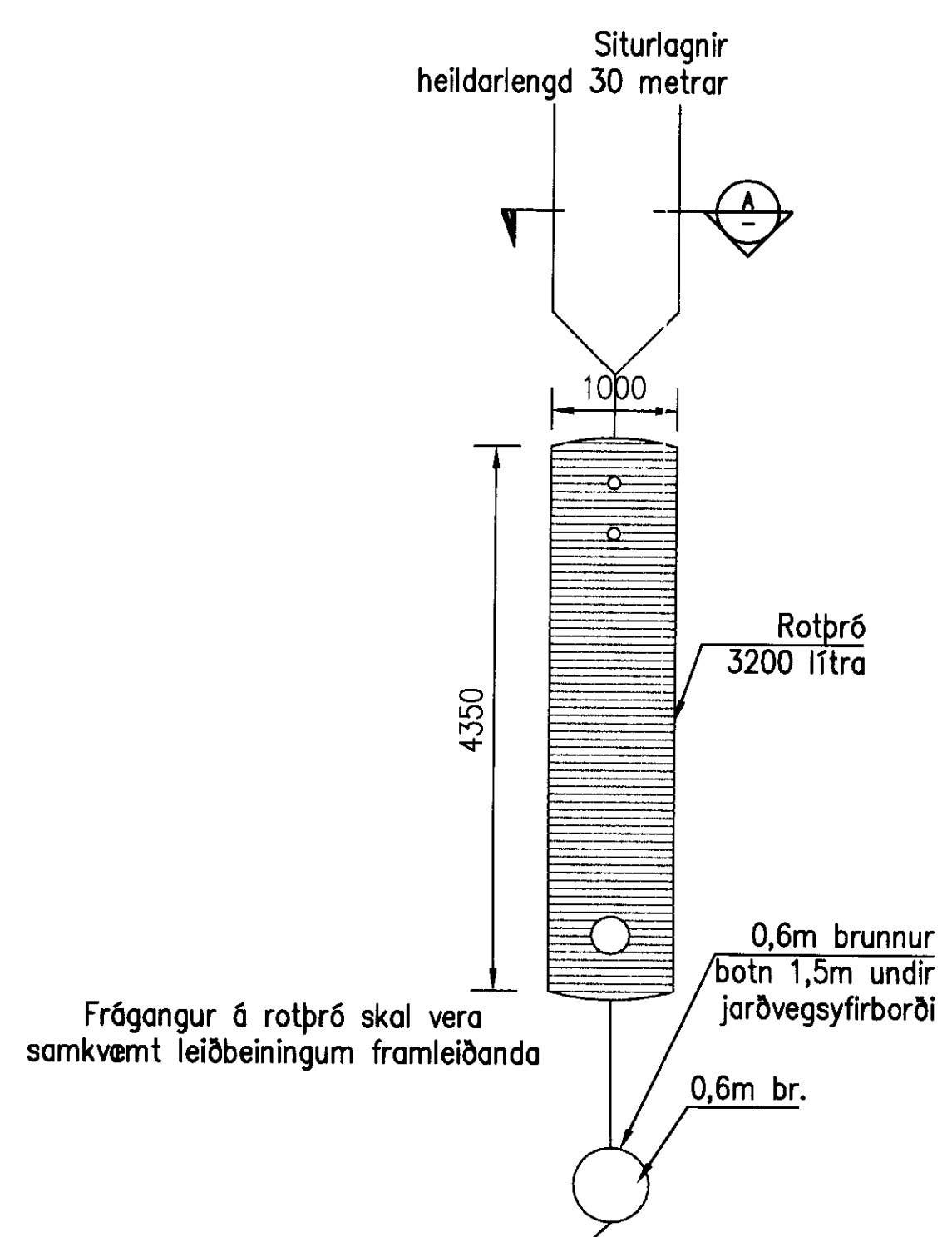
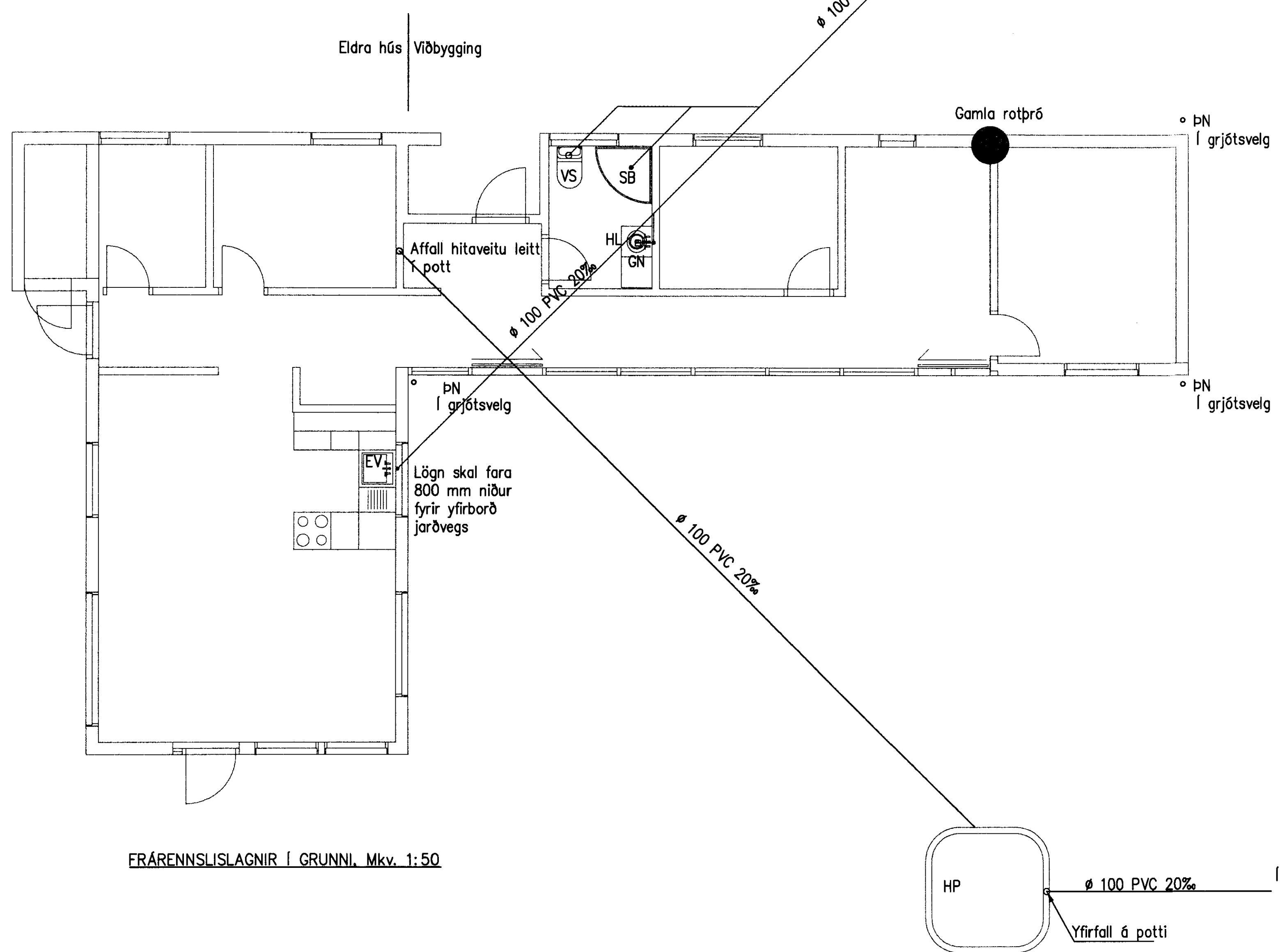


MÓTTEKIÐ
20. SEPT. 2011

UNDIRRITUN SAMRÆMINGARHÖNNUNAR



A SNIÐ Í SÍTABED 1:20



Skýringar

SKOLPLÖGN Í GRUNNI:

Skolplögn í grunni skal vera PVC frárennslisþrö settar saman með gúmmíþéttingum eða PP. Regnvatnslögn utanhúss skal vera úr 1. flokks steinsteyptum eða PVC þröum gerðar fyrir gúmmíþringi til þéttingar.

Undir þrö kemur 150 mm jöfnunarlög úr sandi sem þjappast vandlega. Hæð jöfnunarlögsins skal hafa belg þröanna og skal taka úr fyrir múffum eftir þjöppun þess.

Þröu skulu liggja beinar á milli brotpunkta.

Eftir að þröu hafa verið lagðar skal fylla yfir og útfyrir þær með sandi a.m.k. 200 mm.

Frágangur og fylling að þröum skal vera í samræmi við leiðbeiningar framleiðanda þröanna.

Þröu skal leggja þannig að þær hvíli á belgnum en ekki á múffum.

TÁKN:

- HL Handlaug
- Vs Vatnssalerni
- EV Eldhúsvaskur
- GN Gólfniðurfal
- ÞN Þakniðurfal



FRÁRENNSLISLAGNIR Í GRUNNI. Mkv. 1:50

	SAMÞYKKT:	Brúnavegur 6
	A 2011-03-05 VERKTEIKNING RM RM AS/ AS	Grímnes- og Grafingshreppi
ÚTG DAGS SKÝRINGAR TEIK HANN RYNT SAMÞ	VERK FANG 09266 TEIKNING	M40.201 A
www.verkis.is - sími: +354 422 8000	VERK FANG 09266 TEIKNING	M40.201 A

© Þi ánot og aðrir tekningar, að hluta eða í heild er höb skriflegu leyfi höfundar