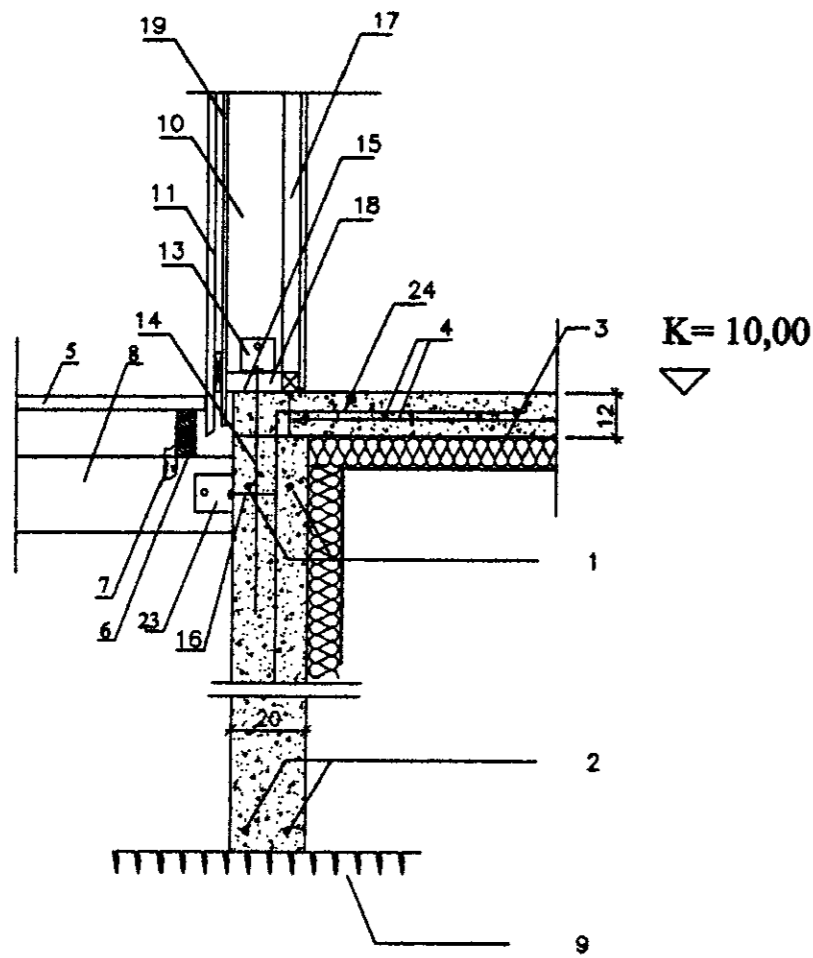


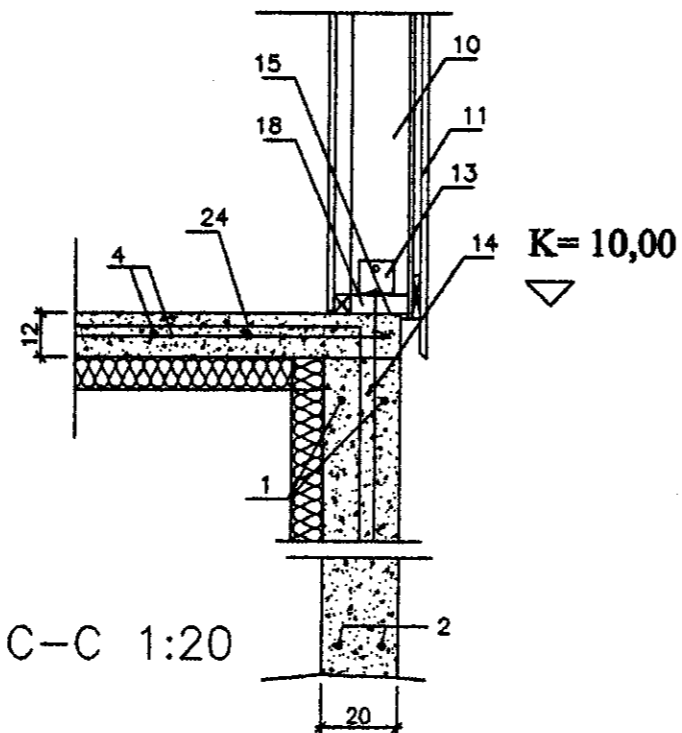
MÖTTEKID

09.08.2006

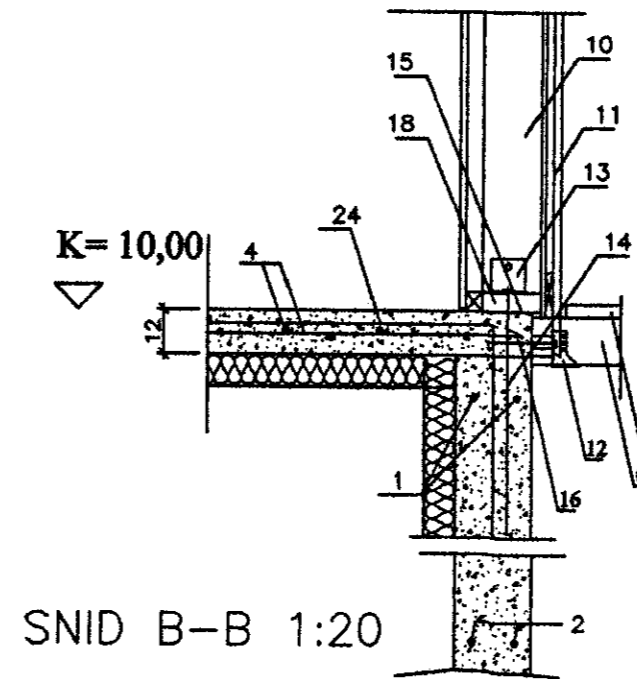
Byggingafrúli uppsv. Árnassvölu og Flóahv.



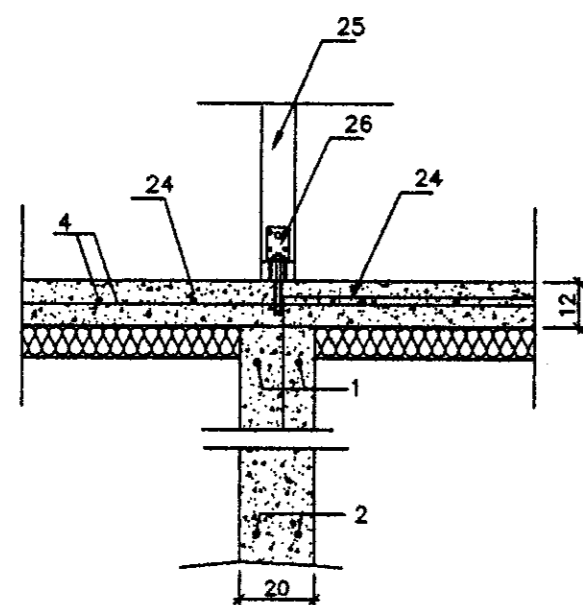
SNID A-A 1:20



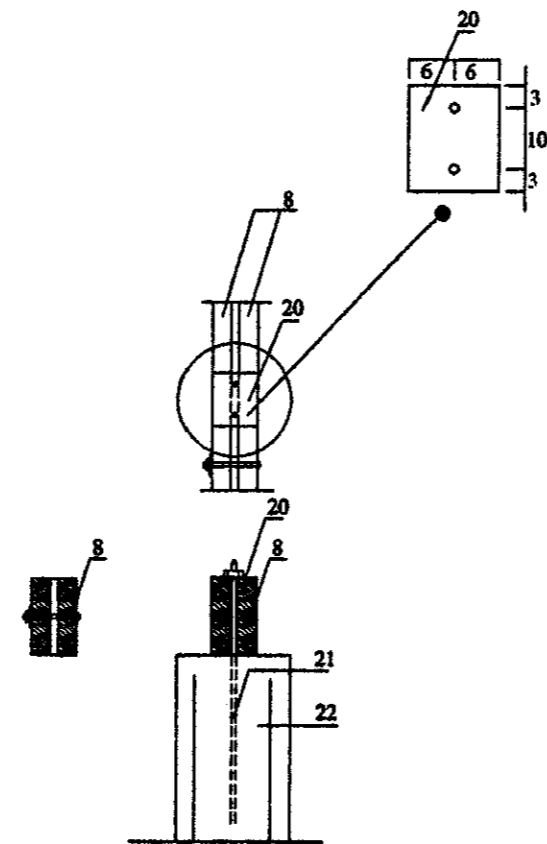
SNID C-C 1:20



SNID B-B 1:20



SNID D-D 1:20



FESTING DREGARA VID STEYPTA SÚLU

Merkingar:

1. 2 K-12 allan úthring í efri brún sökkla
2. 2 K-12 allan úthring í neðri brún sökkla.
3. Eina-grun undir plötu á fyllingu 75 mm. Fraudplast rúmþ. 25kg/m²
4. Járnþending plötu á þjappaðri fyllingu K-10 c/c 25 í báðar áttir.
5. Klæðning útípalls 28x95.
6. Gólfbiti útípalls 50x125 c/c 60 cm. Max.
7. BMF þakasanker 170 negling 4 stk. kams 40/50 í hvoru væng.
8. Dregari 2x50x200 bolhist saman með borðab. 8x110 c/c 100 cm.
9. Klæpp eða mólhella
10. Útveggjastöð 50x150 c/c 60 cm. max
11. Loftrest útveggjaklæðning, sjá sérteikningu.
12. Sperruskór BMF 51x90 negling 4 stk. kams hvoru megin í gólfbita og múrb. 8x130 1 stk. í hvoru væng gegnum 50x125 og inni steiptan vegg.
13. Vinkill BMF-90 borðab. 12x70 í gegnum stöð og múrb. 12x220 ofani gólfplötu
14. Múrb. 12x220 í gegnum vinkil ofani gólfplötu.
15. 3 K-tjörusvampplást 20x50 milli fótstykks og steypu gastlokun.
16. Múrb. 12x60
17. Lagnagrind 35x45 c/c 60cm.
18. Reimstykki útveggjargrindar 50x150
19. 9 mm. vatnsheldur krossviður negldur við útveggjagrind m. Kams 40/50 15 cm. í stoðir og lausholt
20. Stálplata 160x120x5
21. 12 mm innsteypur snitteinn L= 50 cm.
22. Járnþending steyptrar súlu 4 K-12 lóðrétt
23. Vinkill BMF 105 1 stk. hvorumeginu við dregara maskinub. 12x120 í gegnum dregara og múrb. 12x90 inni sökkulvegg
24. K-10 60x60 vinkill beygist inni plötu c/c 25 cm.
25. Stöð burðarinnveggjar 45x95 c/c 60 cm
26. Vinkill BMF 90 m. Ribbu borðabolti 12x70 í gegnum stöð og múrbolti 12x200 ofani steyptra plötu

SUMARHÚS DJÚPAHRAUN 12 Í LANDI MIÐENGIS
GRÍMSNESHREPPI
SNIDMYNDR SÖKKLAR
06. JÚLÍ 2006. MKV. 1:20.
Jóhannes Pétursson 010448-3959 S - 567-5107
Sigurður Sigurðsson 021146-2349 S - 566-6613

ABS teiknistofa S - 566-6613 S - 567-5107 Nr. SN1