

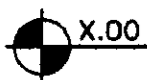
## ALMENNT

HÆDIR ERU Í HÆDARKERFI

TÁKNAR HÆD: X.00 m Í SNIDMYND



TÁKNAR HÆD Á PLÖTU: X.00 m Í GRUNNMYND

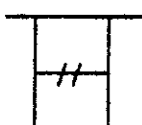


JÁRNSTÆRDIR ERU Í mm  
TIMBURI Í VERMÁL ER Í cm  
ÖLL ÖNNUR ÖNEFND MÁL ERU Í cm

MERKIR: ÞYKKT PLÖTU (VEGGJAR) ER 20 cm.  
Á GRUNNMYND AF PLÖTU ER SNIDID TEKID UNDIR  
HEIRRI PLÖTU SEM ER SÝND.



TÁKNAR STEYPUSKIL Í LÓDRÉTTUM STEYPUSKILUM  
VEGGJA KOMI A.M.K. 150 mm PLASTI HÉTTILISTI.



MERKING SÚLNA, SNIDA OG SÉRMYNDA:  
Ab EDA S1b TALAN (b) MERKIR BLADNÓMÉR ÞAR  
SEM SNID, SÉRMYND ER SÝND.

## STEINSTEYPA

BROTI OLSFLOKKAR STEYPU

BYGGINGARHLUTAR	BROTOLS-FLOKKUR	FRAMKVEMDA-FLOKKUR
SÖKKLAR OG BOTNPLATA	S200	B
ANNAD	S250	B

STEYPA ALMENNT:

ALLA STEYPU SKAL TITRA. SIGMÁL SKAL VERA 6-8 cm. LOFTINNIHALD SKAL VERA 5-7%, MELT RÉTT FYRIR NIDURLÖGN. VATNSSEMENTSTALAN  $V/S \leq 0.55$ .  
 $D_{max} = 32$  mm, NEMA ANNAD SÉ TEKID FRAM Á TEIKNINGUM EDA Í VERKLÝSINGU.  
EF SÉRVIRK Þ JÁLNIÉFNI ERU NOTUD, SKAL BLANDA LOFTBLENDI Í Á UNÐAN OG HRÆRA Í A.M.K. 2 1/2 MIN. AÐUR EN JÁLNIÉFNUM ER BLANDAD Í.  
Í ÚTVEGGJASTEYPU SKAL SEMENTSMAGN VERA A.M.K.  $300 \text{ kg/m}^3$  OG  $V/S \leq 0.55$ .  
Í ÚTVEGGJASTEYPU SEM VERDA FYRIR MIKILLI VEDRUN OG VERULEGUM SALTÁHRIFUM, SKAL SEMENTSMAGNID VERA A.M.K.  $350 \text{ kg/m}^3$  OG  $V/S \leq 0.45$ .  
UM ÖNNUR ATRIDI STEYPUVINNU GILDIR ÍST 10.

## ÁLAGSFORSENDUR / STADLAR

ÖRYGGISKERFI SKV. ÍST DS 409  
STEYPUVIRKI SKV. ÍST 14  
STÁLVIKRI SKV. ÍST DS 412  
TIMBURVIKRI SKV. ÍST DS 413  
ÁLAG Á GRUNN SKV. ÍST 15  
SNJÓÁLAG, VINDÁLAG OG NOTÁLAG SKV. ÍST 12  
JARDSKJÁLFTAALAG SKV. ÍST 13

LYKKJUR:

Í LYKKJUR SKAL NOTA  
R-STÁL EDA Ks-STÁL  
(SUDUHÉFT KAMBSTÁL)

## JÁRNALÖGN

UM BENDISTÁL OG JÁRNVINNU ALMENNT GILDIR ÍST 10 NEMA ANNARS SÉ GETID Á TEIKNINGUM EDA Í VERKLÝSINGUM.

GERD OG MERKING JÁRNA

ALMENNT SKAL BENDISTÁL FULLNÆGJA KRÖFUM DS 13080

K: MERKIR KAMBSTÁL Ks400 MED SKRIDMÖRK FYK > 400 MPa, MIDAD VID 0.1% VIKMÖRK.

Ks: MERKIR KAMBSTÁL SUDUSTÁL Ks400 MED SKRIDMÖRK FYK  $\geq 400$  MPa, MIDAD VID 0.1% VIKMÖRK.

R: MERKIR SLÉTT STÁL Fe 360 (ST 37) MED SKRIDMÖRK FYK  $\geq 240$  MPa, MIDAD VID 0.1% VIKMÖRK.

BENDINET SKAL FULLNÆGJA KRÖFUM DS 13082

K189: MERKIR BENDINET MED SKRIDMÖRK FYK  $\geq 500$  MPa, MIDAD VID 0.1% VIKMÖRK, OG Þ VERSNIDSFATARMÁL =  $189 \text{ mm}^2/\text{M}$ .

←←←←← JÁRN Í NEDRI BRÚN PLÖTU / YTRI BRÚN VEGGJAR.

←←←←← JÁRN Í EFRI BRÚN PLÖTU / INNRI BRÚN VEGGJAR.

←←←←← K10c/c20 L=600 10 mm KAMBSTÁL, L= 600 cm. MED 20 cm MILLIBILI

←←←←← ENDI Á JÁRNI ER BEINN.

←←←←← JÁRN BEYGIST SKEYTILENGD INN Í ADLIGGJANDI BYGGINGARHLUTA.

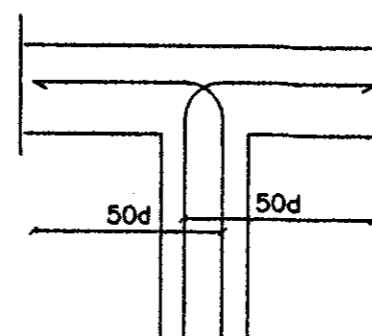
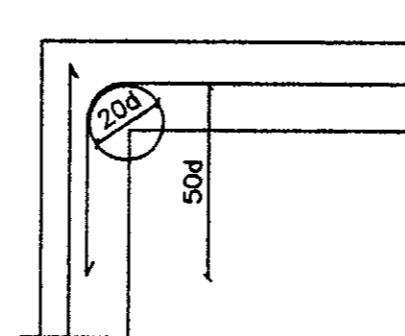
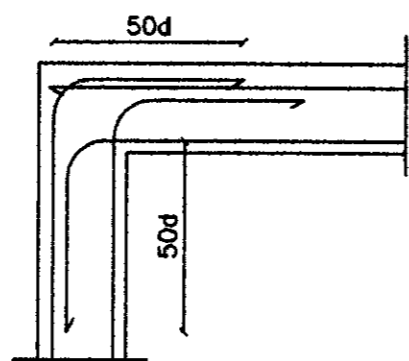
←←←←← GEFUR STEFNU JÁRNA SEM LEGGJAST NÆST YFIRBORDI STEYPU.

#

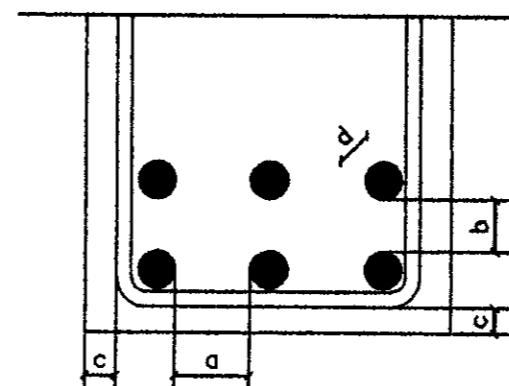
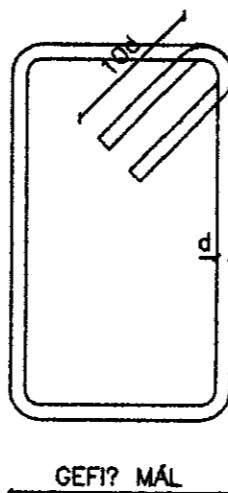
MERKIR AD BIL MILLI JÁRNA SÉ JAFNT Í BÁÐAR ÁTTIR.

←←←←← MERKIR UPPBEYGJULINU, Þ AR BEYGIST ANNAD HVERT JÁRN UPP Í EFRI BRÚN Á PLÖTU

TENING JÁRNAGRINDA  
d ER VERMÁL JÁRNA.



BIL MILLI JÁRNA / STEYPUHULA



## SKEYTILENGD JÁRNA

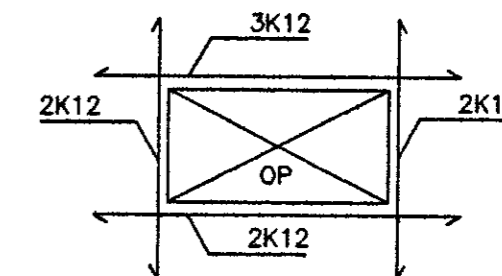
MÓTTEKID

09 SEP 2009

SÉ EKKI ANNAD TEKID FRAM SKULU JÁRN ETID FEST SKEYTILENGD INN Í ADLIGGJANDI BYGGINGARHLUTA.  
Í PLÖTUM OG VEGGJUM SKAL EKKI SKEYTA MEIRA EN FJÖRÐA HVERT JÁRN Í SAMA Þ VERSNIDI OG EKKI NEMA HRIDJA HVERT JÁRN Í BITUM NEMA ANNAD SÉ SÝNT Á TEIKNINGUM. SKEYTILENGD VID VIXLLAGNINGU KAMBSTÁLS SKAL VERA 40d ( $d$  = VERMÁL STANGAR)

Þ VERMÁL STANGAR Í mm	8	10	12	16	20	25
SKEYTILENGD Í cm	32	40	48	64	80	100

SÉ ANNAD EKKI TEKID FRAM SKAL LEGGJA 2K12 Í KRINGUM GÖT, DYRA-OG GLUGGAÖP ER NÁI 60 cm ÚT FYRIR ÖPID.



SKEYTING BENDINETA

ALMENNT GILDIR AD SKEYTILENGD NEMI Þ VÍ, AD Þ RJÓ Þ VERJÁRN SÉU Í VIXLSKEYTUM, Þ Ó ALDREI MINNI EN 40d. BENDINET MED 15 cm MÖSKVA SKAL Þ VÍ VIXLLEGGJA UM TVÖ MÖSKVA.

VARDANDI BIL MILLI JÁRNA / STEYPUHULU

$a \geq 2d$   
 $D_{max} + 10 \text{ mm}$

$b \geq 1.5d$   
20 mm

ALMENNT GILDIR AD STEYPUHULAN (c) SKAL FULLNÆGJA EFTIRFARANDI KRÖFUM NEMA ANNAD SÉ TEKID FRAM Á TEIKNINGUM EDA Í VERKLÝSINGU.

$c \geq$   
30 mm Í VEGGJUM UTANDYRA  
20 mm Í INNVEGGJUM OG VEGGJUM EINANGRADIR AD UTAN  
30 mm Í SÓLUM ÓTI  
25 mm Í SÓLUM INNI  
15 mm Í LOFTPLÖTUM INNI  
25 mm Í LOFTPLÖTUM ÓTI  
30 mm Í BITUM ÓTI  
20 mm Í BITUM INNI  
40 mm Í SÖKKLUM  
90 mm Í AR SEM STEYPT ER BEINT Á KLÖPP

## FYLLINGARPÚDI

GERT ER RÁÐ FYRIR AD UNDIRSTÖÐUR HVÍLI Á KLÖPP EDA MÓHELLU HVÍLI UNDIRSTÖÐUR HINSVEGAR Á ÞJAPPADRI FYLLINGU.  
ER REIKNAD MED AD MAX. ÁLAG SÉ 0.4 MPa.  
UNDIRSTÖÐUR SKULU NÁ A.M.K. 90cm. NIDUR FYRIR ENDANLEGT JARD-VEGSYFIRBORD.  
Þ JÖPPUNARKRÖFUR TIL FYLLINGAR UNDIR SÖKKLA ERU EFTIRFARANDI

MALARFYLLING :  $E_2 > 1200$   $E_2/E_1 < 2.2$

HRAUNFYLLING :  $E_2 > 1000$   $E_2/E_1 < 2.2$

FYLLING SKAL NÁ NIDUR Á BURDARHÆFAN BOTN, FASTA MÓHELLU EDA KLÖPP.

SUMARHÚS DJÚPAHRAUN 12 Í LANDI MIÐENGIS  
GRÍMSNESHREPPI  
SKÝRINGAR STEYPA  
06. JÚLÍ 2006.

Jóhannes Pétursson 010448-3959 S - 567-5107

Sigurður Sigurðsson 021146-2349 S - 566-6613

**ABS** teiknistofa S - 566-6613 S - 567-5107 Nr. ST1