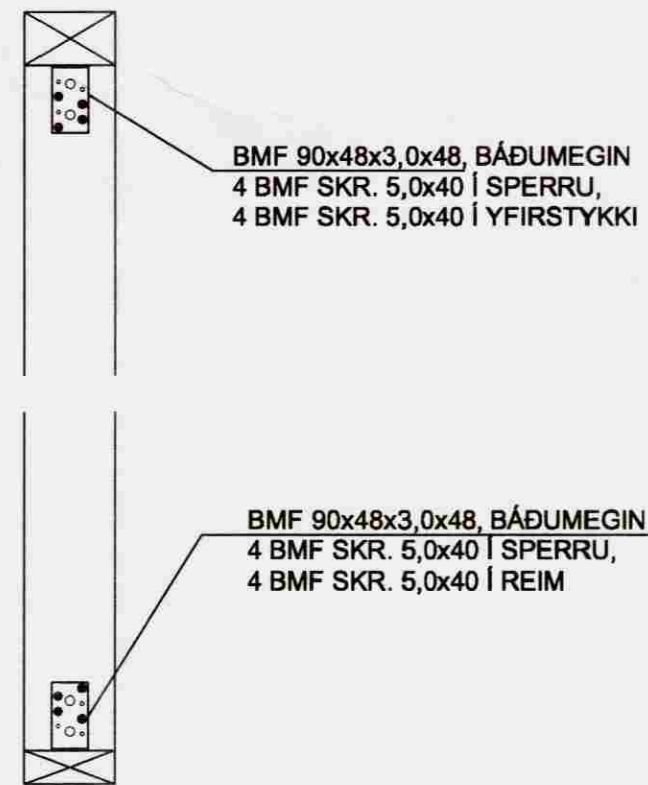
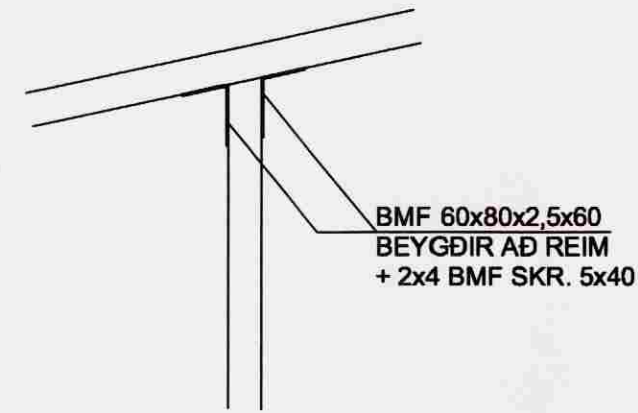


Samþykkt
19 AUG. 2008
Byggingarfulltrúi uppsveita Árnessýslu

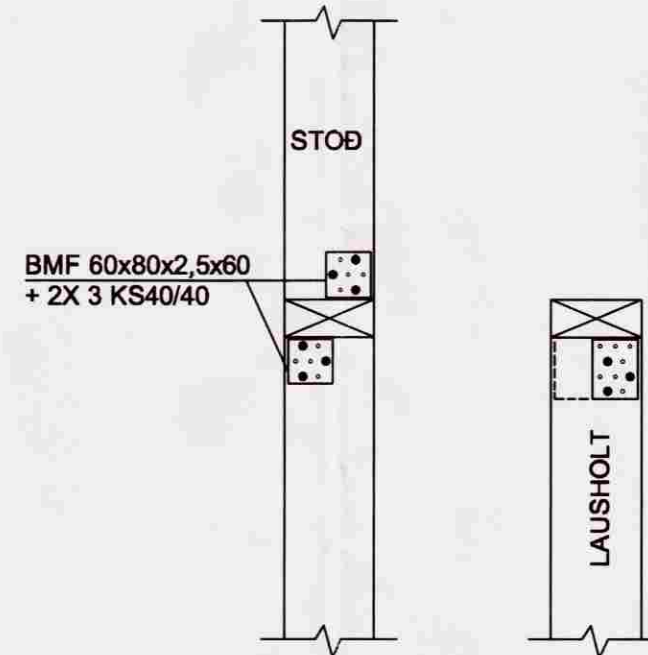
SÉRMYND 1, 1:10



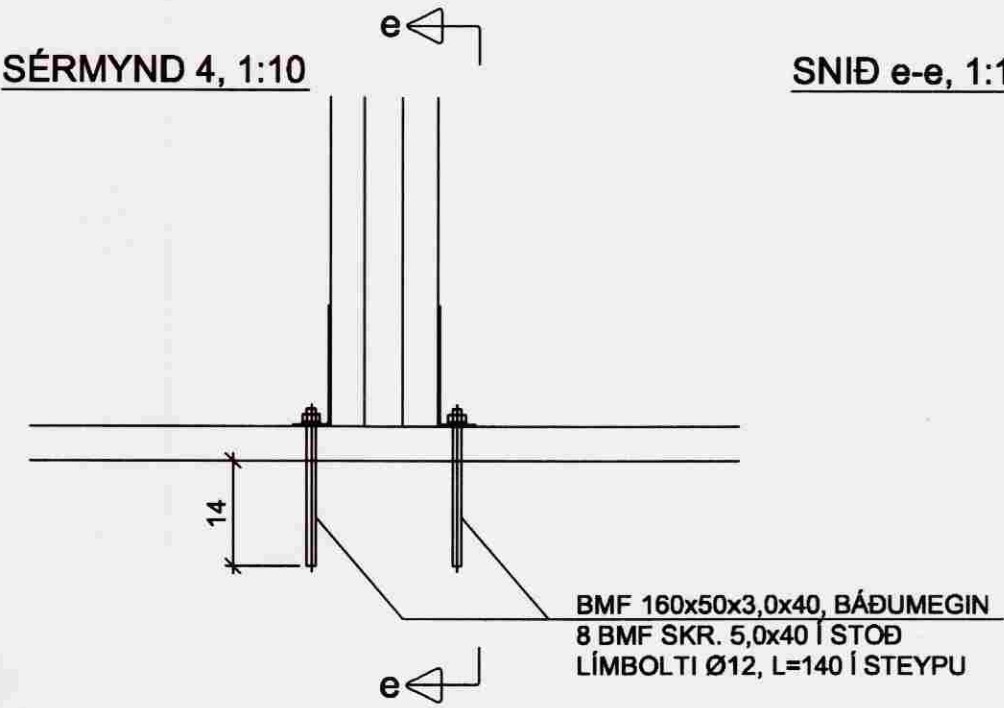
SÉRMYND 2, 1:10



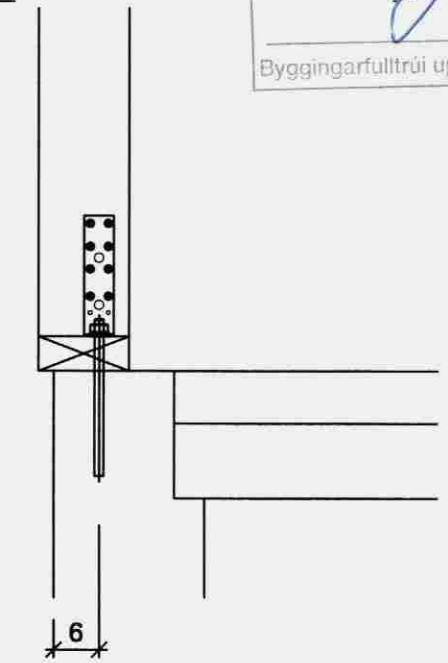
SÉRMYND 3, 1:10



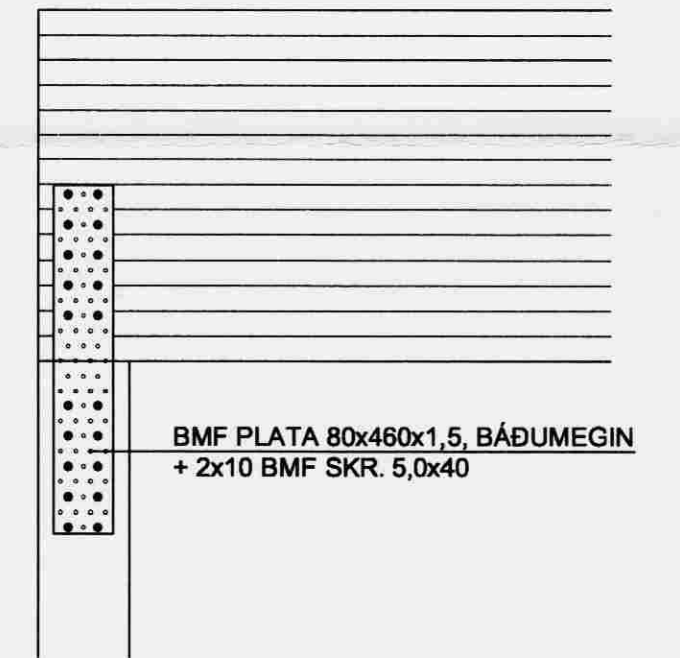
SÉRMYND 4, 1:10



SNIÐ e-e, 1:10



SÉRMYND 6, 1:10



SÉRMYND 7, 1:10

Haukur Margeirsson byggingarverkfræðingur
Verkfræðistofa - Suðurlandsbraut 8 - 108 Reykjavík
Sími 562 2234 - GSM 699 8260 - Fax 552 3090
kt. 070249 3919 - netfang: haukurm@simnet.is

Handwritten signature

| | | | |
|--------------|---|-------------------------|-------------------|
| VERKHEITI | DJÚPAHRAUN 2 GRÍMSNESS- OG GRAFNINGSHREPPI | | |
| HEITI TEIKN. | ÚTVEGGJAGRINDUR SÉRMYNDIR | | |
| HANNAÐ | HM | DAGS. 26. SEPT. 2007 | VERKNR. 070911 |
| TEIKNÁÐ | HM | KVARNR. 1:10 | TEIKN. NR. 204 |

SÉRMYND 5, 1:10

