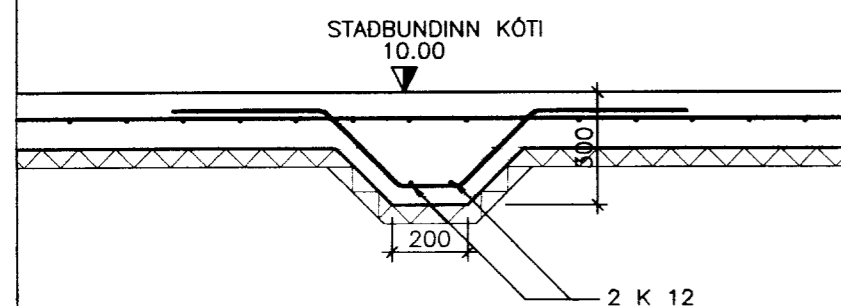
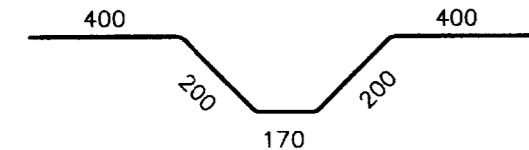


Utan á undirstöðu þar sem litið meðir á er sett rapphúð (ca. 5mm múrhúð). Takkadúkur er settur þar sem búast má við miklum raka.

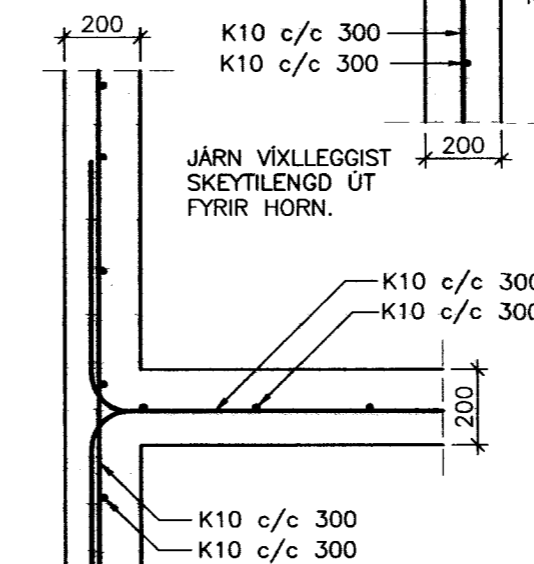
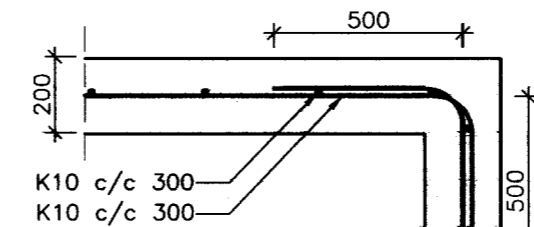
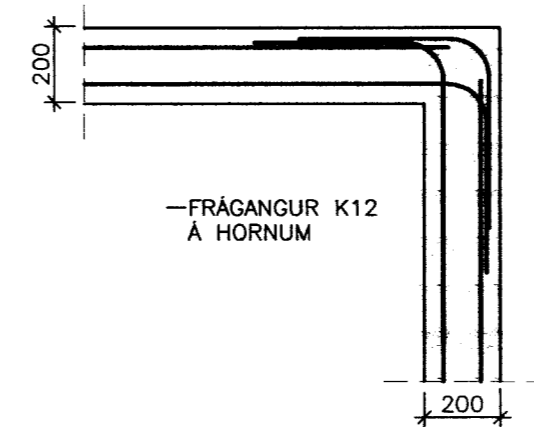
SNID A 1:20
201 202



BAULUR
K10 c/c 150



SNID B 1:20
201 202



LÁRÉTT SNID Í SÖKKULVEGG

Mkv. 1:20

STEINSTEYPA

STEYPA ER C25/30 MED A.M.K. 300 Kg SEMENT l m³.

LOFTINNIHALD STEYPU : 6-8 %
V/S-TALA (UMHVERFISFLOKKUR 2b) : < 0,55
SIGMÁL STEYPU (S2) : 50 - 90 mm
MESTA STEINASTÆRD : 32 mm
TITRA SKAL ALLA STEYPU.

STEYPUHULA Á JÄRNUM

GILDIN EIGA VID UM VENJULEGAR ADSTÆÐUR, EF ANNAD ER EKKI SÝNT Á TEIKNINGUM. ÞAR SEM TÆRINGARHÆTTA ER MIKIL GILDA ADRAR REGLUR UM STEYPUHULU JÄRNA.

	PLÖTUR	VEGGIR	BITAR	SÜLUR
INNANHÜSS	15	20	20	20
UTANHÜSS	25	25	25	25
SÖKKLAR	35	35	35	35
STEYPT AD JÖRD	50	50	50	50

UM BITA OG SÜLUR GILDIR EINNIG:
C1 ≥ 1.5xd

STEYPUSTYRKJARSTÁL

STÄLGÆDI:

K - KAMBSTÄL fyk = 500 Mpa

BEYGING STÄLS

d = ALLIR SVERLEIKAR

SKEYTING BENDISTÄLS ER SAMKVÆMT

EFTIRFARANDI: D = 5 x d

ÞVERMÄL STÄLS, d í mm 10 12 16

SKEYTILENGD í mm 500 600 800

LÁRÉTT JÄRN SEM KOMA Í HORN EDA

ÞVERVEGG SKAL BEYGJA SKEYTILENGD

FYRIR HORN.

BENDING Í SÖKKULVEGGI

2 K12 EFST OG NEDST

K10 c/c 250 LÖDRÉTT

K10 c/c 300 LÁRÉTT.

MÁL ERU í mm NEMA ANNARS SÉ GETID.



DVERGAHRAUN 28, GRÍMSNESI

BURDARVIRKI: MKV: 1:20

SNID Í SÖKKUL: MKV: 1:20

SKÝRINGAR: MKV: 1:20

HANNAÐ: T.ELLERT TÓMASSON TEIKNAD: T.ELLERT TÓMASSON

VERKNÖMUR: 0524 SKRÁRNAMN: 0524-bv.dwg

DAGSETNING: SAMBYRKT: TEIKNING NÖMUR:

17.10.2005 202

201170-3979