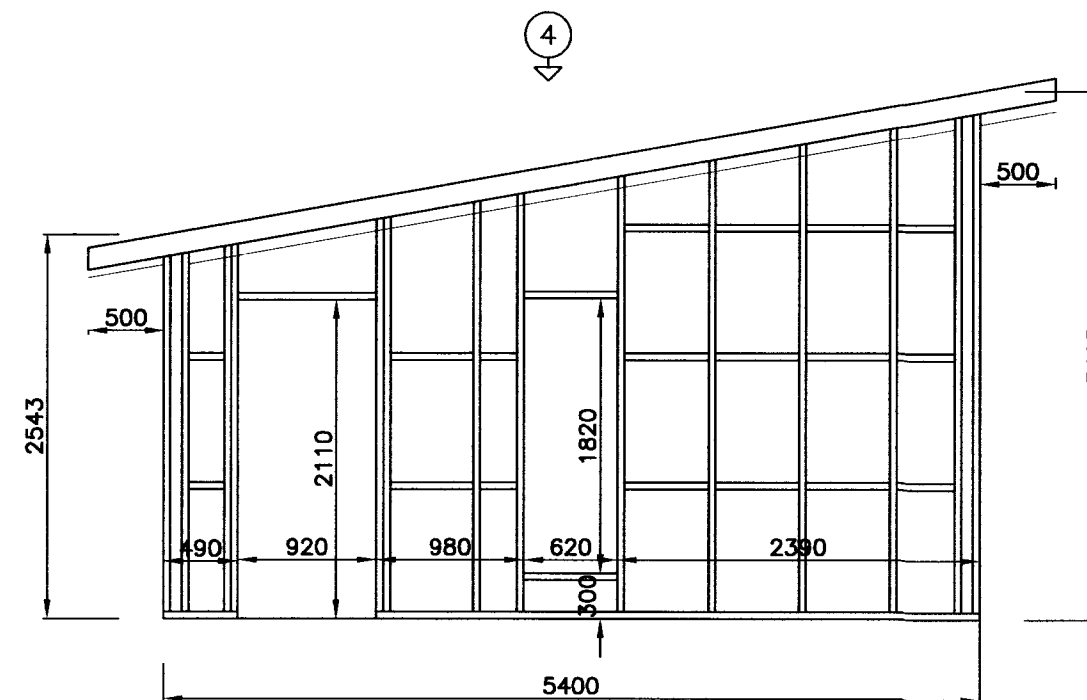


Grindarefni úr 45x145 mm



Grindarefni úr 45x145 mm

TRÉVIRKI:

GEDAFLOKKAR – TIMBURGÆÐI
 BURDARVÍDIR SKULU ALMENNT VERA K18, SKV. ÍST/DS 413, NEMA ANNAD SÉ TILGREINT Á TEIKNINGU. KRÖSSVÍÐUR SKAL VERA MINNST 5 LAGA GRÉNIKRÖSSVÍÐUR (WBP). RAKASTIG Í TIMBRI VÍD UPPSETNINGU SKAL EKKI VERA HÆRRA EN 15%.

ÚTVEGGIR:

ALMENNT ER 45x145 c/c 600 Í GRIND MED LAUSHOLTUM. ÚTVEGGIR KLÆDAST MED 9mm RAKAPÖLNUM 5 LAGA GRÉNIKRÖSSVÍÐ (WBP) SEM NEGLDUR ER Í RAKAPÖLID LÍM MED 25/55 c/c 100.

ÞAK:

MILLIBÍL 45x220 SPERRA ER 400mm.

KLÆDNING ÞAKS:

ÞAK SKAL HEILKLÆDA MED 25x150 BORDUM, HVERT BORD SKAL NEGLA MED 3 STK. GN28/75 HEITGALVANHÚÐUDUM KAMBSAUM. EKKI SKAL SKEYTA TÖV BORD HLÍÐ VÍD HLÍÐ Á SÖMU SPERRU OG EKKI SKAL SKEYTA MEIRA EN ÞRÍÐJUNG BORDA Á SÖMU SPERRU. OFAN Á BORDKLÆDNINGU KOMI ÞAKPAPPI AF VÍÐURKENNDRI GERÐ, SKÖRUN EFTIR LÆRÉTTUM LÍNUM ÞAKS 100mm EN 300mm Í STEFNU ÞAKHALLA.

ÞAKJÄRN KOMI OFAN Á ÞAKPAPPA. NEGLING ÞAKJÄRNS SKAL VERA Í SAMRÉMI VÍD RB-BLÁÐ 47.103. ÞAKJÄRN SKAL FESTA MED 63mm KAMBSAUM MED ÞÉTTINGU, Í ADRA HVERJA HÁBÁRU, MILLIBÍL 600mm. Á SAMSKYPTUM PLATNA SKAL NEGLA YSTU HÁBÁRU, MILLIBÍL 300mm. TÖVÁLDA SKAL ALMENNA NEGLINGU FRÁ ÞAKBRUNUM OG INN Á ÞAKID SEM SVARAR TIL 1/10 AF BREIDD ÞAKS, MILLIBÍL 300mm. JAFNFRAMT SKAL NEGLA TVER RADIR NÆST ÞAKBRUN MED 150mm MILLIBÍLI.

FESTJÄRN, NAGLAR, BOLTAR OG SKRÚFUR:
 STÁLGÆÐI Í TIMBURFESTINGUM SKULU VERA A.M.K. ST37-2 SKV. DIN 17100. ALLAR FESTINGAR SKULU VERA HEITGALVANISERADAR EDA RYDFRÍAR. ÖLL FESTJÄRN, BOLTAR, SKRÚFUR OG NAGLAR Í GAGNVARID TIMBRI SKULU VERA HEITGALVANISERUD EDA RYDFRÍ. EKKI MÁ NOTA SAMAN RYDFRÍA NAGLA OG GALVANISERUD FESTJÄRN.



VERKFAEÐISTOFA ÁRBORGAR ehf
 AUSTURVEGI 68 800 SELFOSSI
 Sími 480 4900 FAX 482 3851
 www.verkarborg.is verkarborg@verkarborg.is

DVERGAHRAUN 28, GRÍMSNESI

BURDARVIRKI: MKV:

VEGGJAGRINDUR MKV: 1:50

MKV:

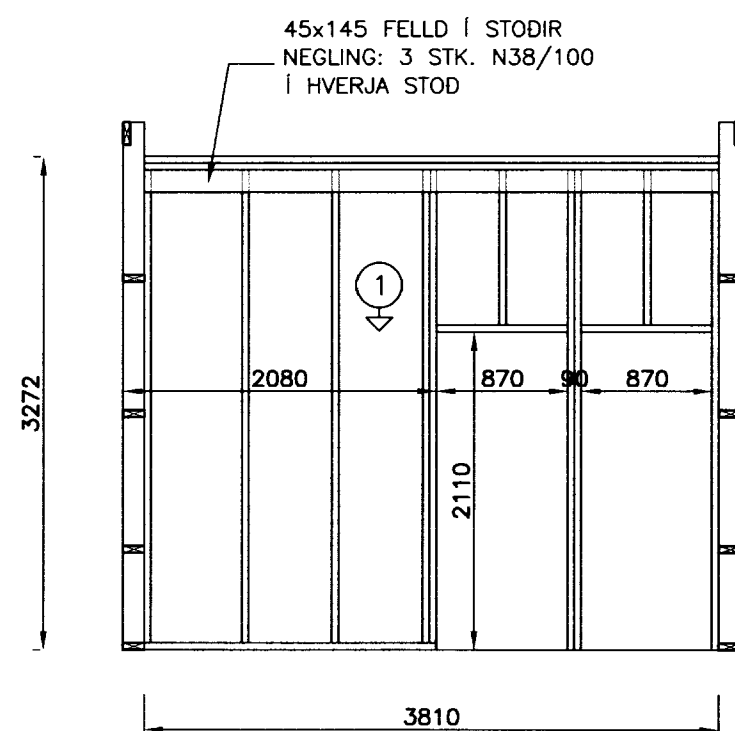
HANNAÐ: T. ELLERT TÓMASSON TEIKNAD: GUNNAR SIGURÞÓRSSON

VERKNUMER: 06045 SKRÁNUMER: 06045-210-U1

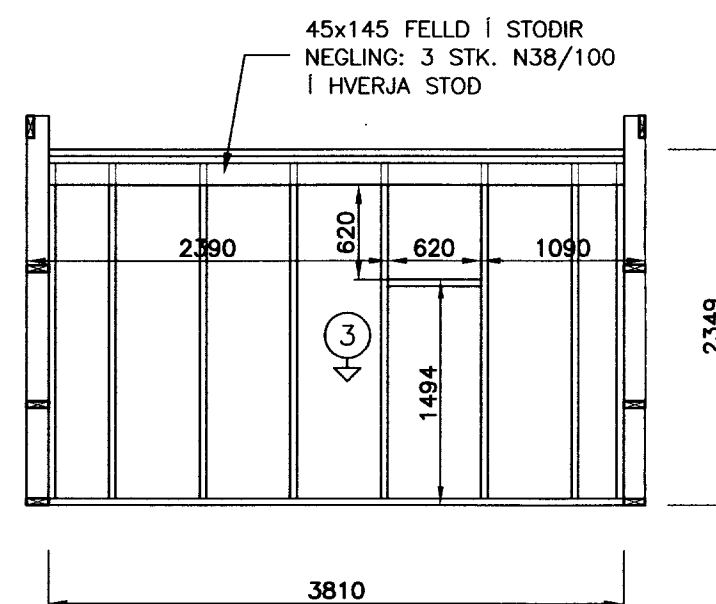
DAGSETNING: SAMÞYKKT: TEIKNING NUMER:

08.06.2006 *[Signature]* 210

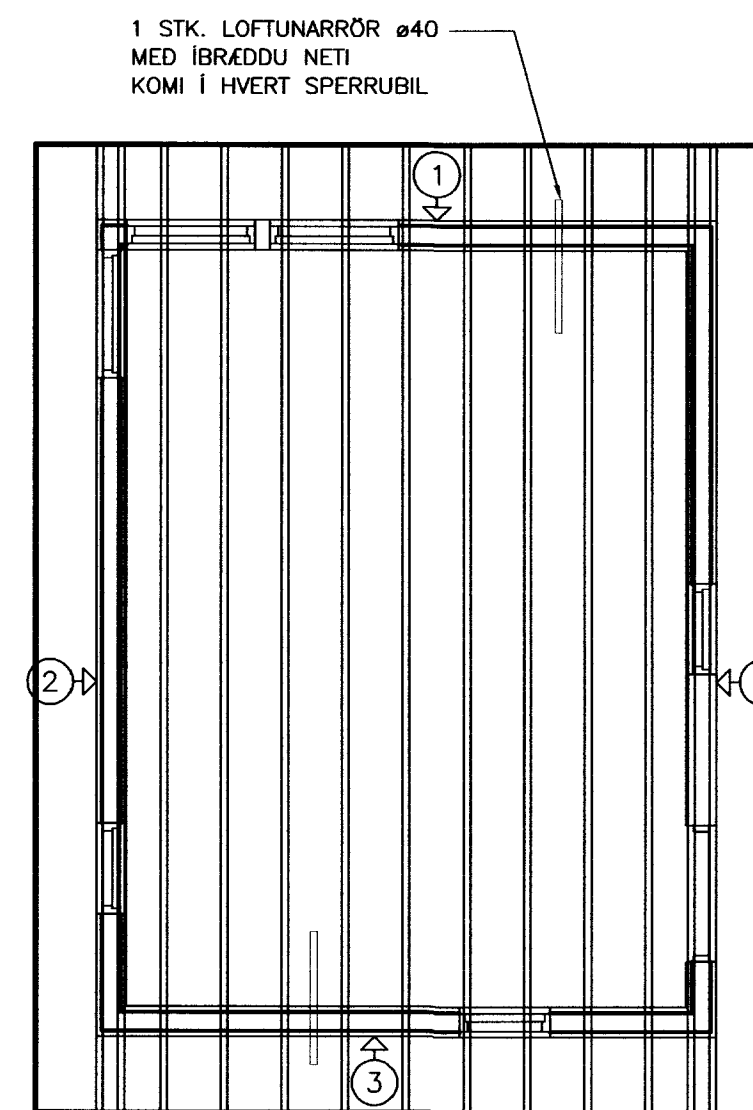
201170-3979



Grindarefni úr 45x145 mm



Grindarefni úr 45x145 mm



Sperru efni 45x220 mm c/c 400