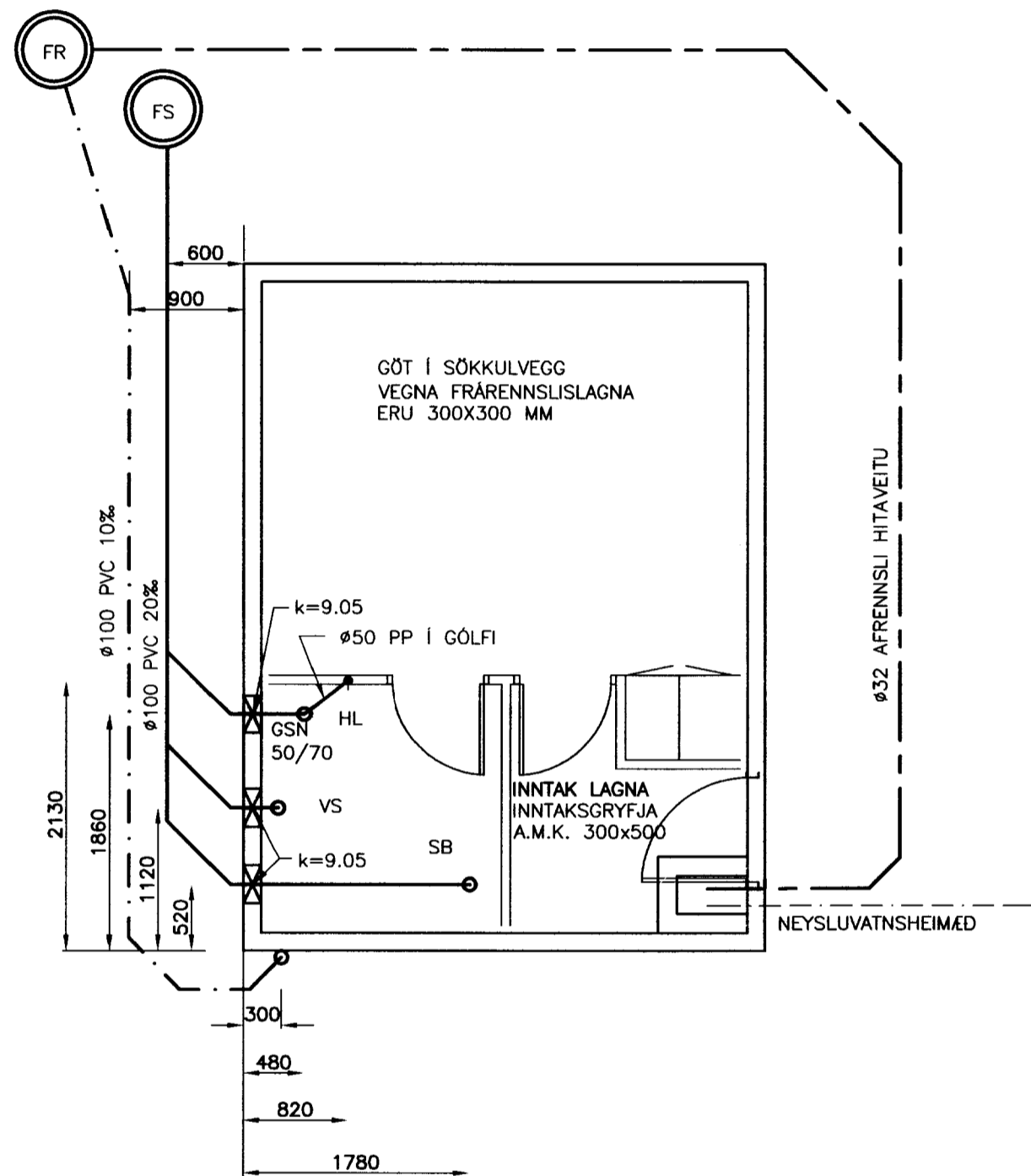
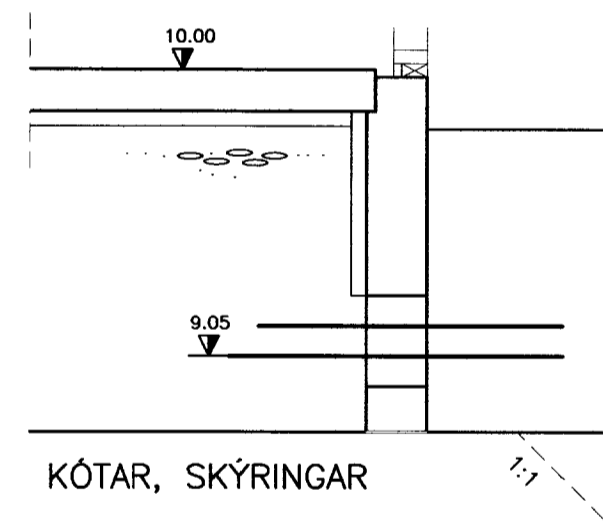
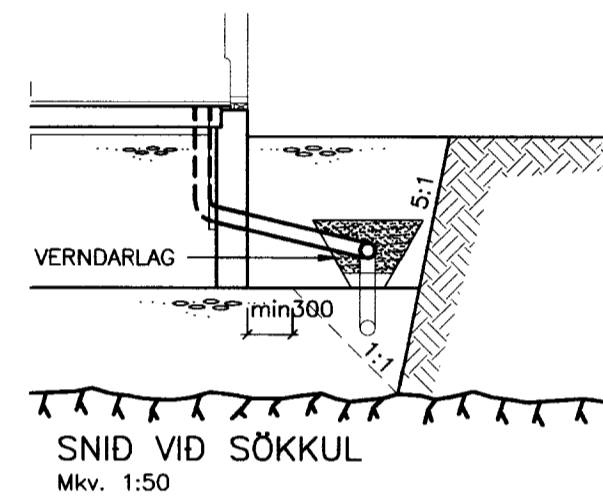


SKÓLPLÖGN FRÁ BRUNNI TENGIST ROTPRÓ
REGNVATNSLÖGN FRÁ BRUNNI TENGIST GRJÓTSVELG



GRUNNMYND FRÁRENNISLAGNA
MKV. 1:50

- SKOLP
- - - - - REGNVATNSLÖGN
- AFRENNSLI HITAVEITU
- - - - - HEIMÆÐ (KALT VATN)



FRÁRENNISLAGNIR:

ÖLL RÖR Í JÖRÐU SÉU ÚR STÍFU PVC PLASTI, GRUNNPLASTI, NEMA ANNAD SÉ TEKID FRAM.

MINNSTI HALLI Á RÖRUM ER 20%. (2 CM Á M) OG MESTI HALLI ER 300%, NEMA ANNAD SÉ TEKID FRAM.

GRAFID SÉ FYRIR RÖRUM Í ÞJAPPADA FYLINGU. UMHVERFIS ÖLL RÖR Í JÖRÐU SKAL SETJA A.M.K. 150 mm SANDLAG OG ÞJAPPA VEL.

ÖLL RÖR ÞÉTTIST MED TIL ÞESS GERÐUM GÜMMIHRINGJUM. AD ÖÐRU LEYTI BER AD HAGA VINNU OG ÖLLUM UMBÚNADI SKV. ÍST 65 SVO OG FYRIRMÆLUM FRAMLEIDANDA.

KÓTAR ERU Í METRUM OG MIDAST VID RENNSLISBOTN, ÞAD Á EINNIG VID UM GÖT, ÞAR SEM KÓTI Á GATI ER GEFINN Á RENNSLISBOTN.

MÁL ERU Í MILLIMETRUM OG MIDAST VID MIDJAN STÚT.

ÖLL RÖR MED ÖNEFNÐUM HALLA HAVA A.M.K. 20% HALLA OG ERU ÚR Ø100 PVC.

SKAMMSTAFANIR:

- PVC PLASTRÖR, PVC (RAUDBRÚN)
- PP PLASTRÖR, PP (GRÁ)
- BR BRUNNUR
- GN GÖLFNIDURFALL MED VATNSLÁS
- GSN GEGNUMSTREYMISNIDURFALL Í GÖLFI
- ÞN ÞAKNIDURFALL
- HL HANDLAUG
- VS VATNSSALERNI
- SB STEYPIBÁÐ
- BK BAKKAR
- EV ELDHÚSVASKUR
- UV UPPÞVOTTAVÉL
- ÞV ÞVOTTAVÉL
- SV SKOLVASKUR
- SL SETLAUG
- NF ÚTINIDURFALL
- HR HREINSISTÚTUR MED LOKI

ATHUGID. STADSETNINGU STÚTA FYRIR HREINLETISTEKI MÁ ADEINS HAVA TIL VIDMIDUNAR, OG ÞARF AD YFIRFARA OG ADLAGA ÞEIM TÆKJUM SEM ENDANLEGA ERU VALIN. MÆLA SKAL HÆÐARKÓTA HEIMÆDA ADUR EN LAGT ER Í GRUNN.

ÖLL MÁL Í mm NEMA ANNARS SÉ GETIÐ.



VERKFRÆÐISTOFA ÁRBORGAR ehf
AUSTURVEGI 69 800 SELFOSSI
Sími 480 4900 FAX 482 3851
www.verkarborg.is verkarborg@verkarborg.is

DVERGAHRAUN 28, GRÍMSNESI

PÍPULAGNIR:	MKV:
GRUNNMYND FRÁRENNISLAGNA	MKV: 1:50
SNID, SKÝRINGAR	MKV: 1:50
HANNAÐ: T.ELLERT TÓMASSON	TEIKNAD: GUNNAR SIGURÞÓRSSON
VERKNUMER: 06045	SKRÁNUMER: 06045-520-U1
DAGSETNING:	TEIKNING NÚMER:
08.06.2006	520

201170-3979