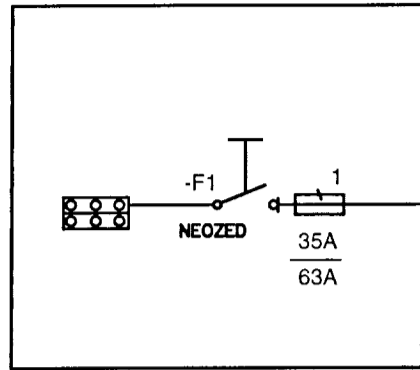
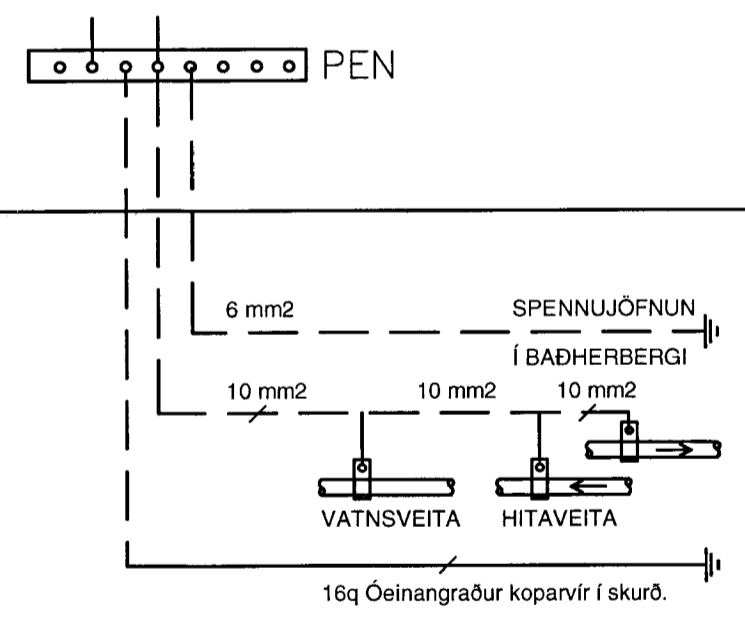
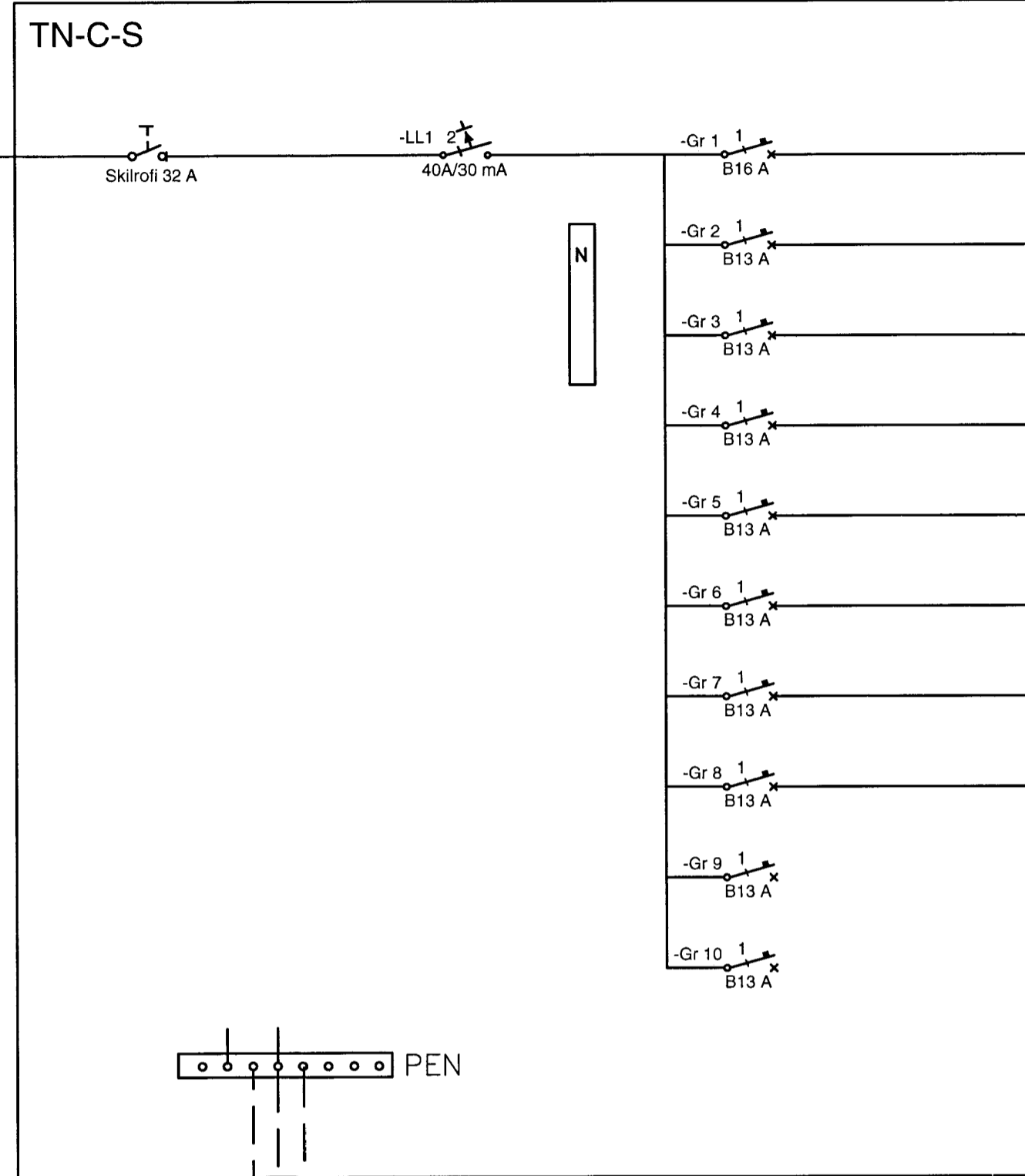


Greinitafla +T1.0
Núverandi sumarbústaður



Greinitafla +T1.1
Gestahús



- Gr 1 1 B16 A $m \varnothing 16 \text{ mm}, 3 \times 2,5 \text{ mm}^2$ Örbylgjuofn
- Gr 2 1 B13 A $m \varnothing 16 \text{ mm}, 3 \times 1,5 \text{ mm}^2$ Hitakútur
- Gr 3 1 B13 A $m \varnothing 16 \text{ mm}, 3 \times 1,5 \text{ mm}^2$ Helluborð
- Gr 4 1 B13 A $m \varnothing 16 \text{ mm}, 3 \times 1,5 \text{ mm}^2$ Ljós og tenglar í herbergi og baði
- Gr 5 1 B13 A $m \varnothing 16 \text{ mm}, 3 \times 1,5 \text{ mm}^2$ Ljós og tenglar í stofu, eldhúsi og gangi
- Gr 6 1 B13 A $m \varnothing 16 \text{ mm}, 3 \times 1,5 \text{ mm}^2$ Úttýsing, veggljós og pallalýsing. Úttengill
- Gr 7 1 B13 A $m \varnothing 16 \text{ mm}, 3 \times 1,5 \text{ mm}^2$ Rafmagnsöfnar niðri
- Gr 8 1 B13 A $m \varnothing 16 \text{ mm}, 3 \times 1,5 \text{ mm}^2$ Rafmagnsöfnar uppi
- Gr 9 1 B13 A Til vara
- Gr 10 1 B13 A Til vara

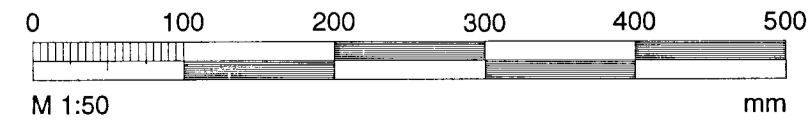
MÓTTILING
02. SEPT. 2013
Guðni Þórunn

ADALHÖNNUBUR
ÚTG. DAGS. ÚTGÁFUFERILL HANNAÐ TEIKN. YFIRF.

Gestahús
Djúpahraun 28
801, Grímsnes
Rafagnir
Einlínnumynd

TEIKNINÚMÉR	BLADSTÆRD	HANNAÐ:	MAE
DH28	A2	TEIKNAD:	MAE
0501		YFIRFARIÐ:	PEB
DAGS.	MELIKVARIÐ	ÚTGÁFA	
23.07.2013	1:50	A	

SAMBÝKKT:
Kennitala:



C:\Rafmagnsverkefni\Djúpahraun 28 - Gestahús\Rafkerfi\1101.dwg