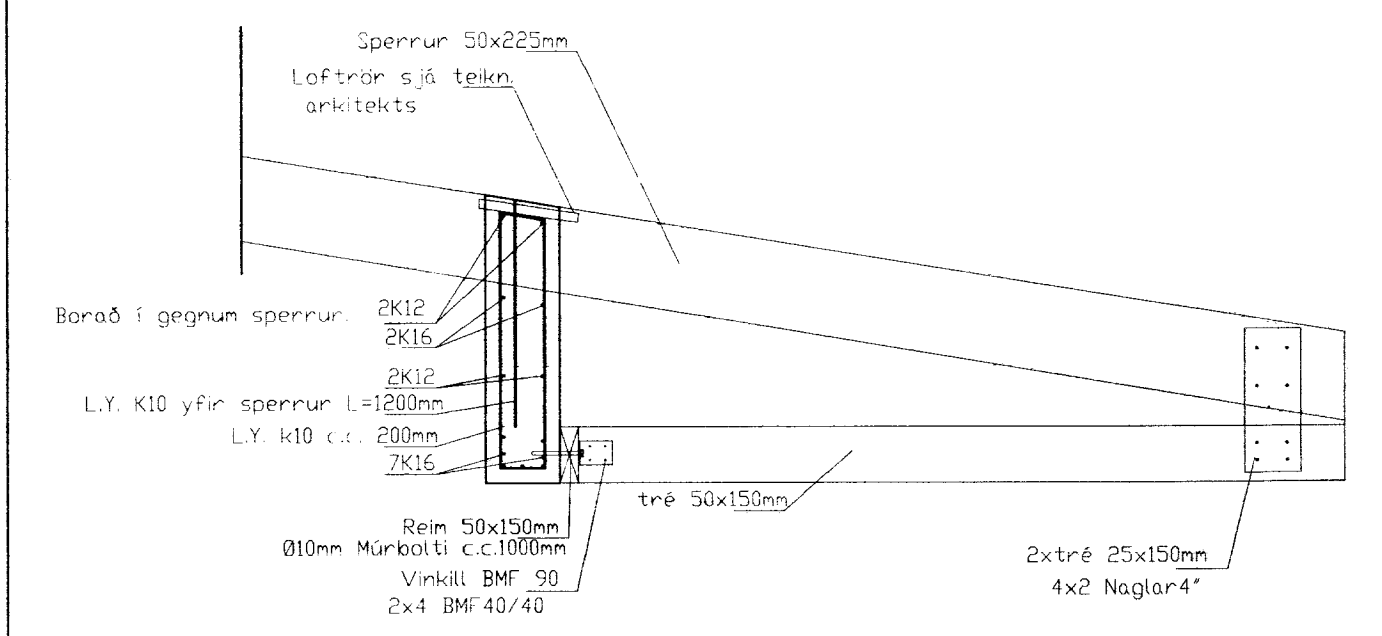
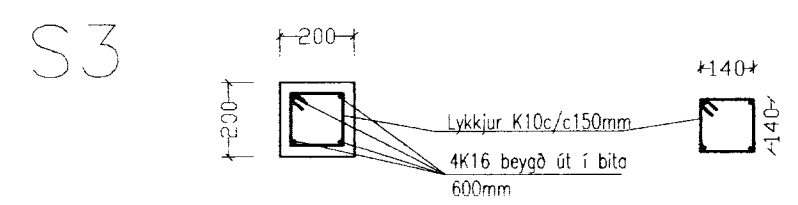


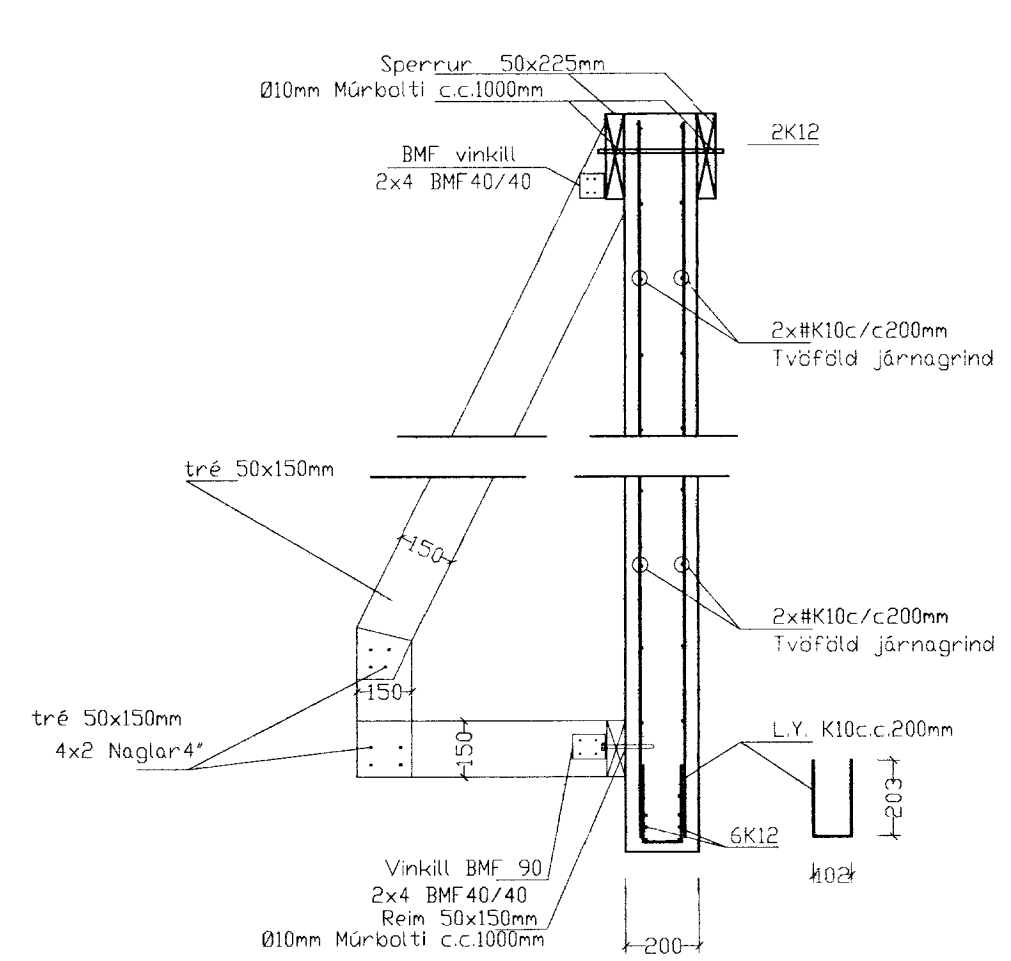
Snið þ1 1:20



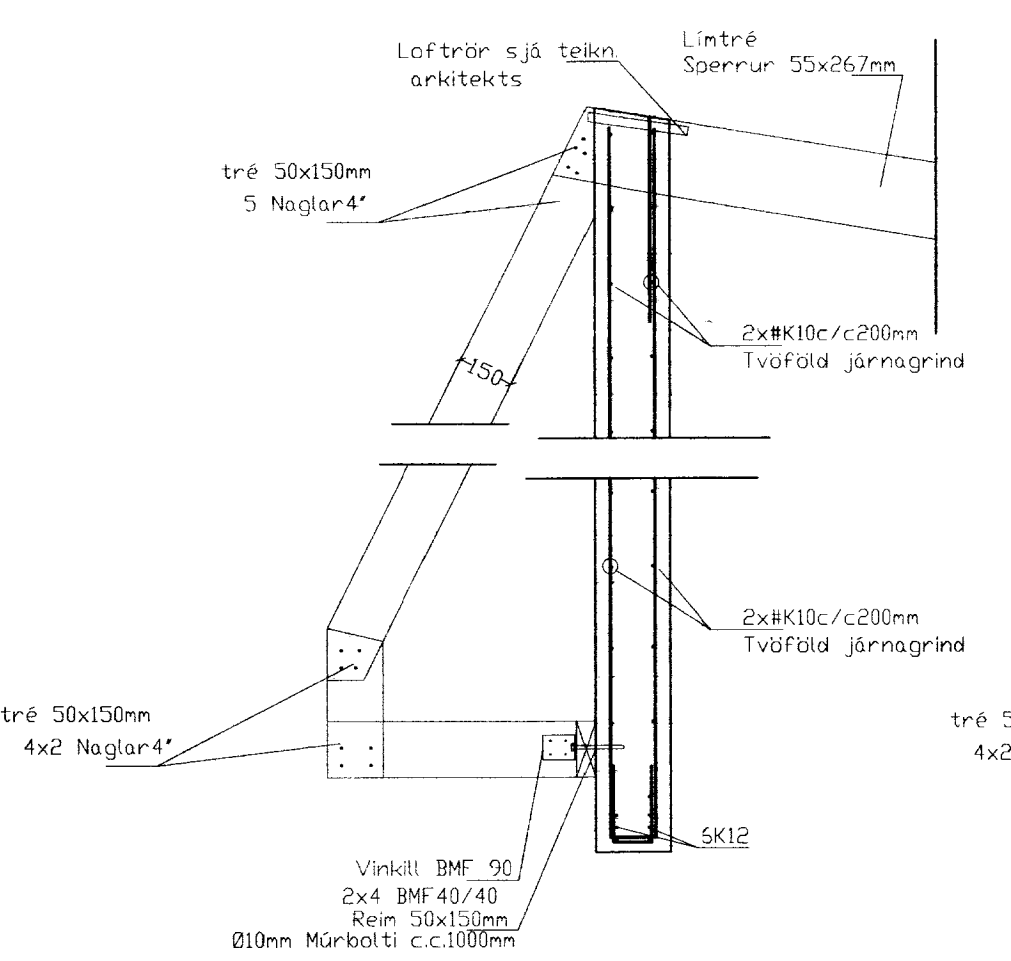
Snið þ2 1:20



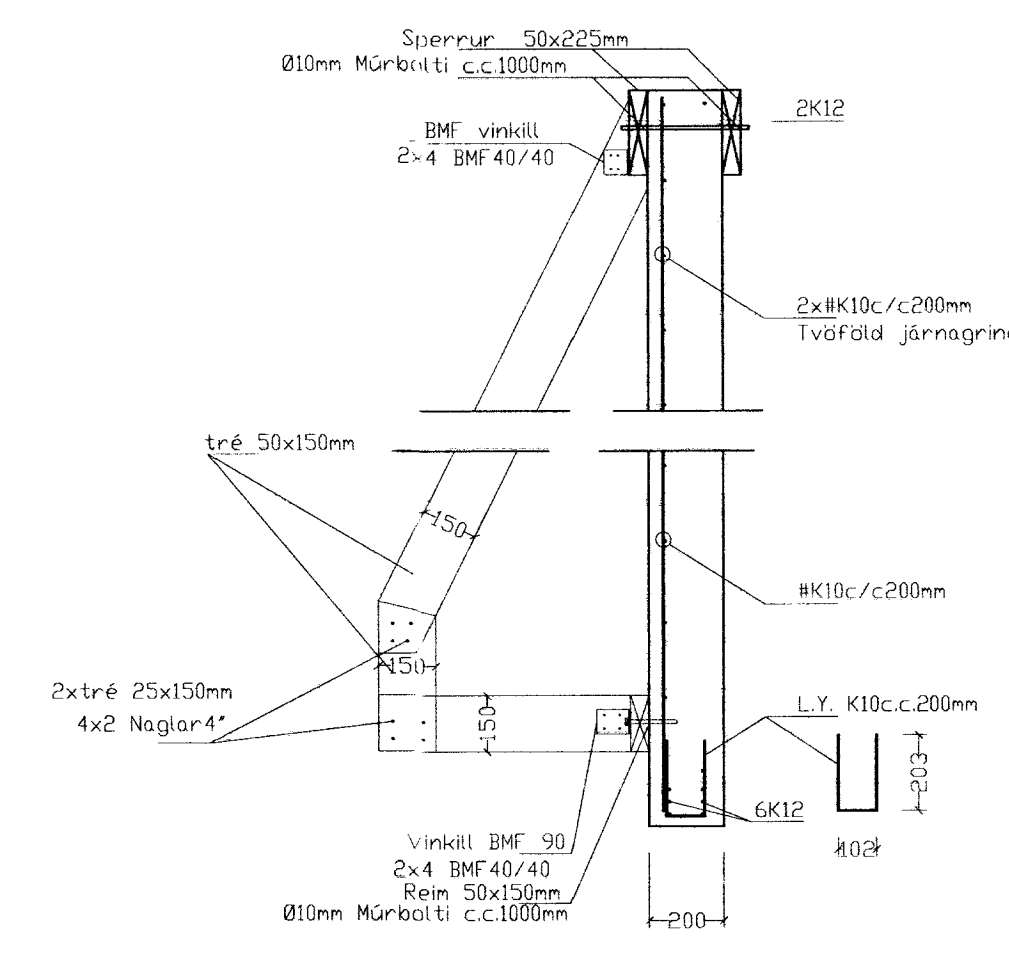
Súla S3 1:20



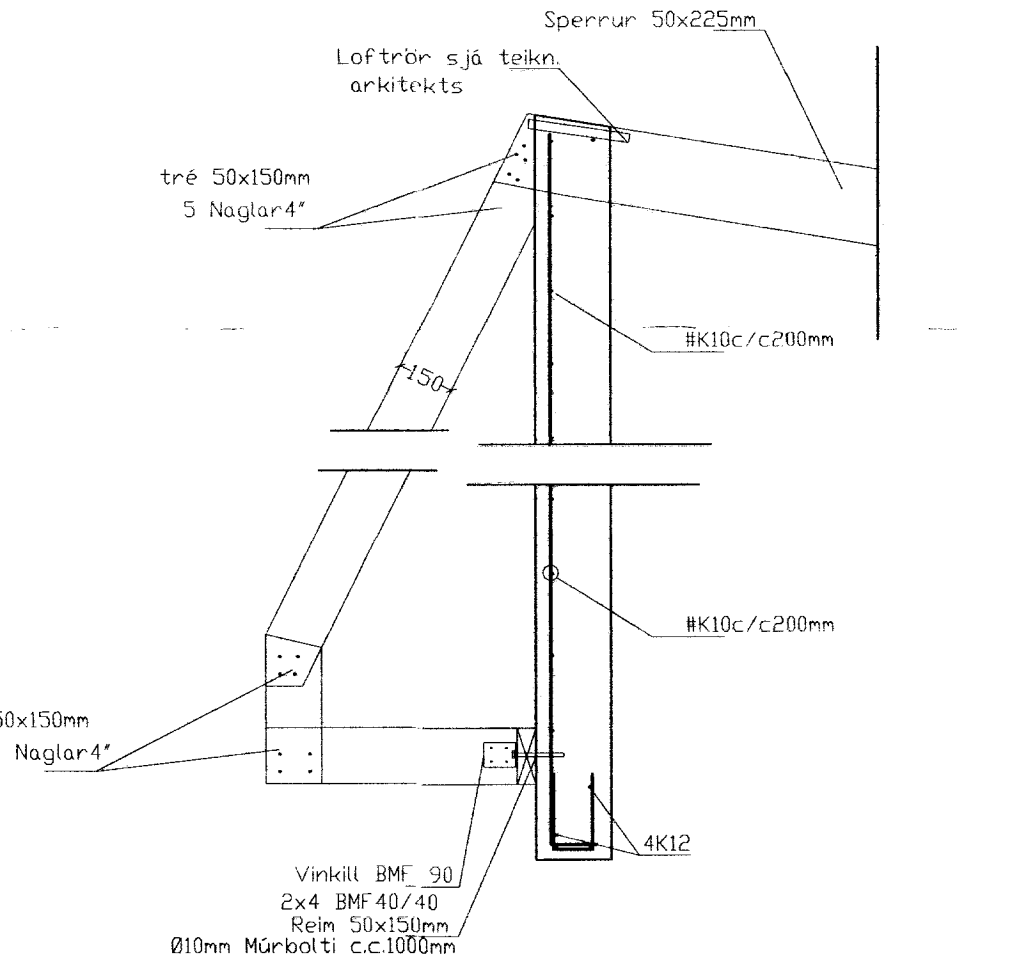
Snið þ3 1:20



Snið þ5 1:20



Snið þ4 1:20



Snið þ6 1:20

Skýringar

Burðarvirki timbur a.m.k. K18 skv. íS DS 413 og burðarvirki stál Fe 360 skv. íS DS 412.
Heilklaða skal þak með 25x1500tré og negla með 3x3" galv. í hverja sperru.
Bárujárn skal negla með 43/75 kambasum. Negla skal í hverja báru við þakbrún en annars skal negla í aðra hverja báru. Naglaraðir skulu vera með 60cm millibili.
Hliðra skal neglingu við þakbrún þannig að hún lendi í sithvoru borðinu.
Sperrur sjá grunnmynd.
Útfæra skal loftun í þakið skv. teikningu og í samráði við arkitekts.
Innvegg skal gera með stöðum 45x120mm c.c.600 klæðning með 12mm spónarpl eða 9mm krossvið, með yfir og undirstykki, BMF90 vinklar og naglar 2x4 BMF 40/40 beggja vegna við stöðir og eins við loft. Þakfesting við innvegg 2BMF90 vinklar og 2x4 BMF naglar 40/40 á hverja sperru.
Steypaog járn sjá blað 4.

Skeytilengd járna:
Skeytilengd járna skal vera skv. eftirfarandi töflu nema annað sé tekið fram.
K10: Skeytilengd a.m.k. 40cm.
K12: Skeytilengd a.m.k. 48cm.
K16: Skeytilengd a.m.k. 64cm.
K20: Skeytilengd a.m.k. 80cm.
K25: Skeytilengd a.m.k. 100cm.
Bendistál (kambstál og stálmottur) skal beygja um skífur sem hefur þvermál a.m.k. 20 x þvermál járnins.
Skeytum skal dreifa og forðast skal eftir fóngum að skeyta ó stöðum sem mest á reynir.
Bendistál skal hafa gallalaust yfirborð og vera laust við dhreinindi, fitu, málingu, ryðflögur og því um líkt. Þess skal gætt í allri meðferð stálsins, að það bogni ekki eða snúist.

Ragnars G

Breytingar			DVERGAHRAUN 7 MIDENGI, GRÍMSNESI
Nr.	Dags.	Nafn	
			Tæknipjónusta Ragnars G Gunnarssonar ehf.
			Smíðjuveg 11 s: 544 5350 ragnargg@aimnet.is
			Mkv. 1:20
			Nr. 6.
			Dags. 2010.10.09.
			kt.: 110947-2839

Snið í Þak.
Skýringar.