

FRÁRENNISLAGNIR UTANHÚSS:

ALLT LAGNAEFNI SKAL VERA VOTTAD SAMKVÆMT BYGGINGAREGLUGERÐ LAGNIR SEU STEINRÖR, STEYPUJÁRNS RÖR, PEH-RÖR EDA RÖR UR STIFU PVC PLASTI, SAMSEYTI ÞÉTT MED ÞAR TIL GERÐUM GÜMMIHRINGJUM EDA SAMSETNINGUM.

LAGNIRNAR SKAL EKKI LEGGJA MED MINNI HALLA EN 200/100 NEMA ANNARS SÉ GETID Á TEIKNINGUM. ÖLL HÆÐARMÁL ERU Í METRUM OG MÍÐAST VÍÐ RENNSLISBÖTN Í RÖRUM OG TENGISTYKKJUM.

LAGNIRNAR SKAL LEGGJA Í MINNST 10 cm ÞJAPPAD SANDLAG, ÞANNIG AD ÞÆR HVÍLI Á BELGJUM EN EKKI MUFFUM OG SKAL LÖGNIN VERA BEIN MILLI BROTPUNKTA. AD OG YFIR LAGNIRNAR SKAL FYLLA MED MINNST 15 cm SANDLAGI. ÞAR SEM PVC LAGNIR VERÐA FYRIR UMFERÐARLAGI, SKULU ÞÆR STYRKTAR Á VIDEIGANDI HÁTT.

JARÐVATNSLAGNIR:

ALLT LAGNAEFNI SKAL VERA VOTTAD SAMKVÆMT BYGGINGAREGLUGERÐ SÉ ANNAD EKKI TEKID FRAM SKULU JARÐVATNSLAGNIR GERÐAR UR Ø100 mm ÓÞOKKJUDUM STEINPIPUM EDA Ø100 RAUFJUDUM PVC RÖRUM.

JARÐVATNSLAGNIR SKAL LEGGJA MED 100/100 HALLA NEMA ANNARS SÉ GETID Á TEIKNINGUM. AD OG YFIR PÍPURNAR SKAL FYLLA MED GRÓFRI MÖL, KÖRNASTÆRD 2-20 mm, EINS OG SÝNT ER Á SKÝRINGARMYND 2. HÁLFÞOKKJUD REGNVATNS- OG JARÐVATNSLÖGN UR a mm PLAST- EDA STEINRÖRUM MED n % HALLA

HREINSIBRUNNUR:

ALLT LAGNAEFNI SKAL VERA VOTTAD SAMKVÆMT BYGGINGAREGLUGERÐ HREINSIBRUNNUR, STÆRDIR SKV. TEIKNINGUM, SKULU GERÐIR UR STEINPIPUM OG KEILUM, MED ÞREPUM NIÐUR Í BÖTN OG LOKI UR STEYPUJÁRNI EDA STEINSTEYPU. ALLAR LAGNIR, AÐRAR EN JARÐVATNSLAGNIR, SKAL TENGJA NEDST Í BRUNN NEMA ANNAD SÉ Á TEIKNINGUM.

FRÁRENNISLAGNIR INNAHÚSS:

ALLT LAGNAEFNI SKAL VERA VOTTAD SKV. ÁKVÆÐI BYGGINGAREGLUGERÐAR. LAGNIR SEU UR VÍÐURKENNDU PLASTI TIL NOTKUNAR INNAHÚSS EDA STEYPUJÁRNI OG MINNSTI HALLI SKAL VERA 500/100 NEMA ANNARS SÉ GETID Á TEIKNINGUM.

FESTINGAR Á FALLPIPUM SKULU VERA VÍÐ HVERJJA GÖLFPLÖTU OG TVÆR Á MILLI PLATNA. EITT ÞENSLUSTYKKI SKAL VERA Á HVERRI HÆÐ. EF SAMSEYTI ERU SODIN SAMAN, ANNARS ER NÆGILEGT AD DRAGA RÖR TIL Í MUFFUM T.D. 10 mm TIL AD TAKA UPP ÞENSLUNA.

FALLPIPUR SKAL LOFTRÆSTA UPP Í GEGNUM ÞAK OG EITT HREINSILOK SKAL VERA Á HVERRI FALLPIPU.

LAGNIRNAR SKAL EINANGRA MED 25 mm GLERULLARMOTTUM OG VEFJA MED SISALPAPPA EDA PLASTDUK.

Øa PVC (ST) n %	ÞOKKJUD SKOLPLÖGN UR a mm PLAST- EDA STEINRÖKUM MED n % HALLA
Øa PVC (ST) n %	ÞOKKJUD REGNVATNSLÖGN UR a mm PLAST- EDA STEINRÖRUM MED n % HALLA
Øa PVC (ST) n %	HÁLFÞOKKJUD REGNVATNS- OG JARÐVATNSLÖGN UR a mm PLAST- EDA STEINRÖRUM MED n % HALLA
Øa PVC (ST) n %	JARÐVATNSLÖGN UR PLASTI- EDA STEINRÖRUM MED n % HALLA

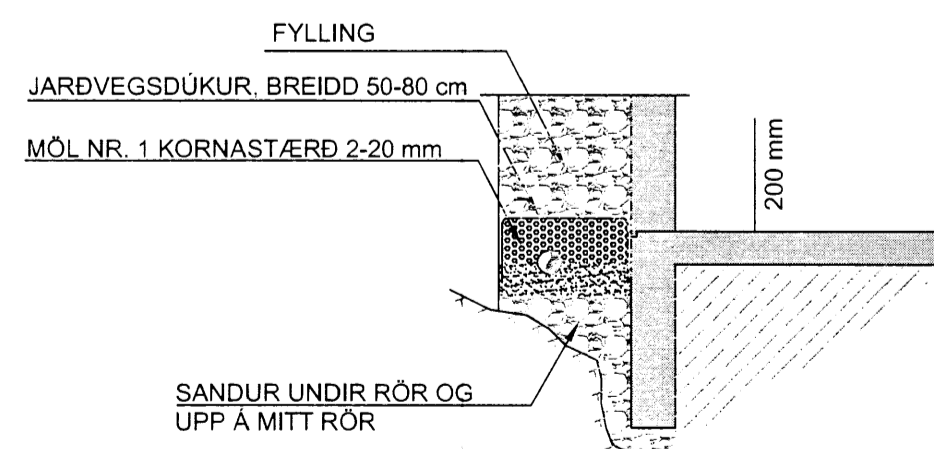
Øa PEH KALDAVATNSHEIMÆÐ UR PLAST- EDA STEINRÖRUM MED n % HALLA

_____	KALT NEYSLUVATN
_____	HEITT NEYSLUVATN
_____	BLANDAÐ NEYSLUVATN
_____	TÖPPUNARSTADUR FYRIR KALT NEYSLUVATN
_____	TÖPPUNARSTADUR FYRIR HEITT NEYSLUVATN
_____	RENNILOKI MED SPINDLI UPP UR JÖRÐU
_____	LOFTPÚDI (SJÁ SKÝRINGARMYND 1)

_____	FRAMRENNSLI HITALAGNA
_____	BAKRENNSLI HITALAGNA

• AY? a mm FALLPIPA, SEM LEIDD ER UPP Í GEGNUM ÞAK
 UT ↑ a a mm LOFTRÁS MED HETTU

SKÝRINGARMYND 2. FRÁGANGUR JARÐVATNSLAGNA



NEYSLUVATNSLAGNIR:

ALLT LAGNAEFNI SKAL VERA VOTTAD SKV. ÁKVÆÐI BYGGINGAREGLUGERÐAR. HEIMÆÐAPIPA FYRIR KALT VATN SÉ UR PEH PLASTI (ATH. MÁL Á PLASTPIPUM ER YTRAPVERMÁL).

NOTA SKAL HITAPOLIN PLASTRÖRI FYRIR KALT OG HEITT NEYSLUVATN. HITAPOLIN PLASTRÖR SKULU VERA Í FLOKKI 2 EDA OFAR SKV. ISO EVRÖPU STÖDLUM. ÞAU SKULU ÞOLA SAMTALS NOTKUN VÍÐ 70°C Í 49 ÁR OG VERA Í ÞRÝSTIFLOKKI 10 BÖR. TENGI SKULU VERA AFSINKUNARÞOLIN.

PÍPURNAR SKAL EINANGRA MED A.M.K. 20 mm STEINULLARHÖLKUM OG VEFJA SÍÐAN MED SISALPAPPA EDA PLASTDUK EDA Á ANNAN VÍÐURKENNDAN HÁTT. ÞÁ SKAL ENNFREMUR VEFJA KALDAVATNSLÖGN MED PLASTDUK EDA Á ANNAN VÍÐURKENNDAN HÁTT AÐUR EN EINANGRUN ER SETT Á LÖGNINA.

PÍPUR Í VEGGJUM SKULU LIGGJA MINNST 100 mm YFIR GÖLFPLÖTU. EFST Á ÖLLUM LÖÐRÉTTUM STOFNUM OG HLÍÐARGREINUM, SEM ERU LENGRI EN 4 m, SKAL VERA 30 cm LANGUR LOFTPÚDI, SJÁ SKÝRINGARMYND 1. ALLAR TENGINGAR VÍÐ HREINLÆTISTÆKI ERU Í 16x2.2 mm NEMA ANNARS SÉ GETID Á TEIKNINGUM.

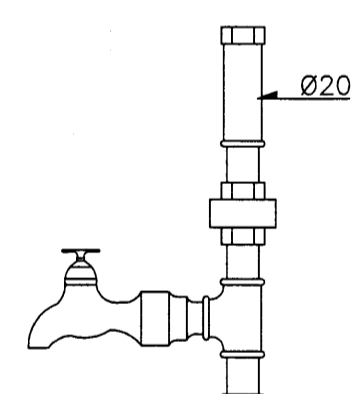
AÐUR EN PÍPUTENGINGAR ERU HULDAR SKAL ÞRÝSTIPRÓFA KERFIÐ MED KÖLDU VATNI OG 15 BAR EDA 1.5 x HÁMARKS VEITUÞRÝSTINGI. ÞRÝSTIPRÓFUM SKAL GERÐ Í ÞREPUM SAMKVÆMT FYRIRMÆLUM FRAMLEIÐANDA. EFNÍ OG VINNA SKAL VERA Í SAMRÆMI VÍÐ GILDANDI REGLUGERÐ UM HEITAR OG KALDAR VATNSLAGNIR.

LAGNING OG MEDFERÐ EFNISINS SKAL VERA Í SAMRÆMI VÍÐ ÁKVÆÐI BYGGINGAREGLUGERÐAR OG ÞEIRRA STADLA SEM HUN VÍSAR TIL, Þ.M.T. ÍST 67 OG DS-439

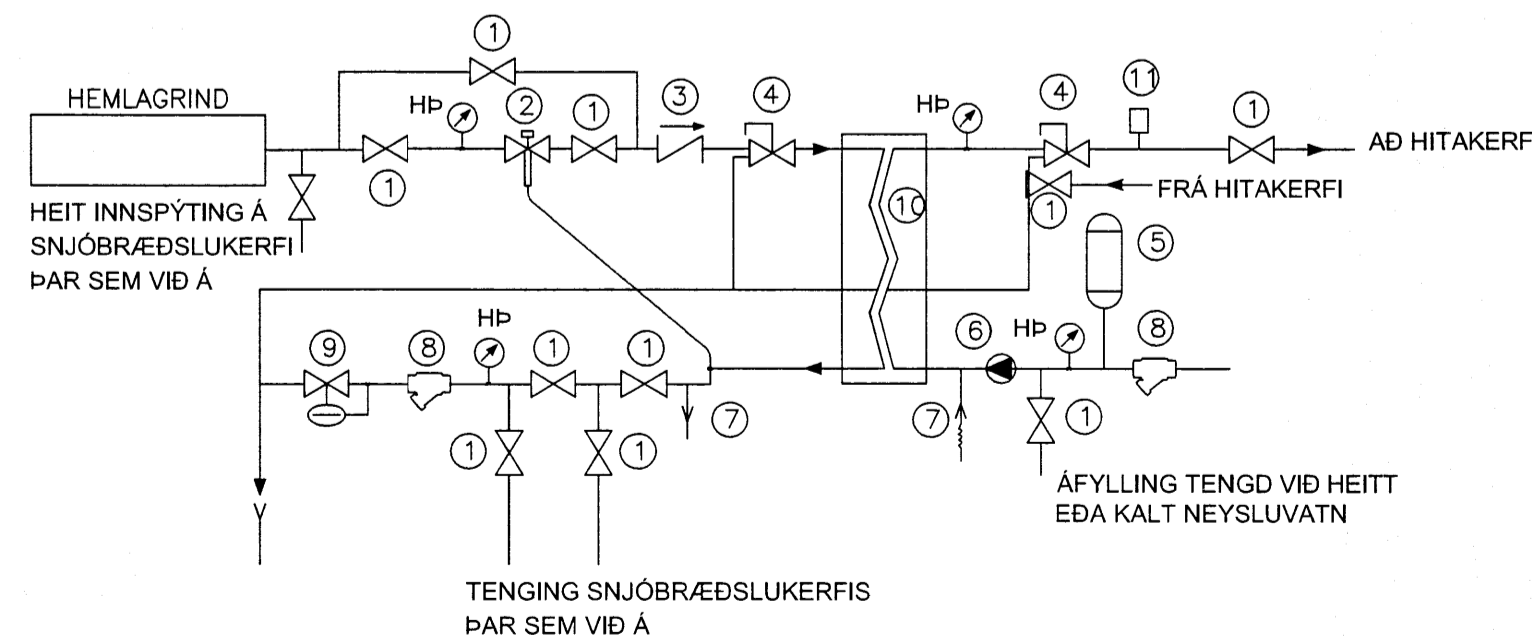
MERKINGAR:

HRB	HREINSIBRUNNUR
GK	GÖLFKÖTI
GN	GÖLFNÍÐURFALL
GNG	GÖLFNÍÐURFALL MED GEGNUMSTREYMI
PN	ÞAKNÍÐURFALL
EV	ELDHUSVASKUR
SV	SKOLVASKUR
UV	UPPVOTTAVÆL
PV	ÞVOTTAVÆL
HL	HANDLAUG
BK	BÁÐKAR
ST	STURTA
VS	VATNSSALERNI
PS	ÞVAGSKÁL
BI	SKOLSKÁL (BIDET)
GH	GÖLFSTUTUR FYRIR BAKRENNSLI HITAV.
BS	BRUNNSLANGA
HRL	HREINSILOK
F	FALLPIPA
S	HÆÐ Á RENNSLISBÖTNI SKOLPLAGNAR
R	HÆÐ Á RENNSLISBÖTNI REGNVATNSLAGNAR
J	HÆÐ Á RENNSLISBÖTNI JARÐVATNSLAGNAR
BK	HÆÐ Á BRUNNBÖTNI

SKÝRINGARMYND 1. LOFTPÚDI



TENGING HITAKERFIS MED VARMASKIPTI SKEMATISK MYND



HITALAGNIR:

ALLT LAGNAEFNI SKAL VERA VOTTAD SKV. ÁKVÆÐI BYGGINGAREGLUGERÐAR.

PÍPUR SKULU VERA SVARTAR STÁLPIPUR. PÍPURNAR SKAL EINANGRA MED 20 mm STEINULLARHÖLKUM OG VEFJA SÍÐAN MED SISALPAPPA EDA PLASTDUK, EDA Á ANNAN VÍÐURKENNDAN HÁTT. GÆTA SKAL ÞESS AD EDLILEG ÞENSLA Í HITALÖGNINI HINDRIST EKKI.

STÆRDIR OFNA ERU MÍÐADAR VÍÐ T=40°C NEMA ANNARS SÉ GETID Í OFNATÖFLU. Á ALLA OFNA KOMI LOFTTÆMISKRÚFA, STILLITÉ OG SJÁLFRVIRKUR FRAMRENNSLI- (F) EDA BAKRENNSLISLOKI (B) EINS OG SAGT ER FYRIR UM Á TEIKNINGUM.

HITABLÁSARAR SKAL TENGJA ÞANNIG AD FRAMRENNSLI SKAL TENGÐ VÍÐ ÞANN STÚT SEM NER ER ÚTBLÁSTURSHLÍÐ.

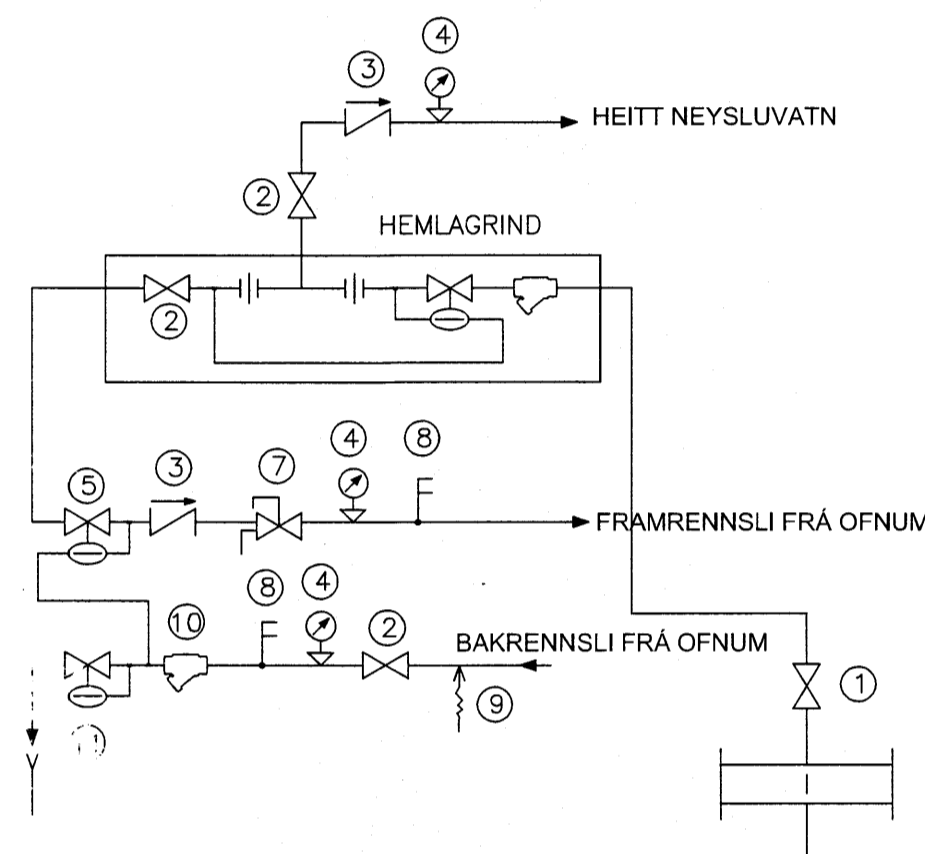
LAGNIR FYRIR GÖLFHITAKERFI SKULU VERA UR HITAPOLNU PLASTI MED SÜREFNISKÁPU (PEX-a). LAGNAEFNI SKAL UPPFYLLA ÞRÉN ISO 15875-1:2001, DIN 4716 OG DIN 4726.

AÐUR EN PÍPUTENGINGAR ERU HULDAR SKAL ÞRÝSTIPRÓFA KERFIÐ MED KÖLDU VATNI OG 6 kg/cm ÞRÝSTINGI. SKAL HANN STANDA Á KERFINU Í 24 klst. AN ÞESS AD FALLA.

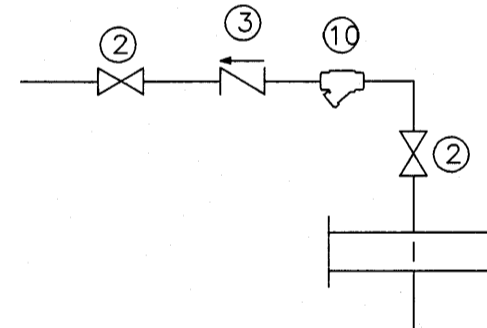
ÞRÝSTIPRÓFUN Á PLASTLÖGNUM SKAL GERÐ Á VÍÐURKENNDAN HÁTT. EFNÍ OG VINNA SÉ Í SAMRÆMI VÍÐ GILDANDI REGLUGERÐ UM HITALAGNIR.

LAGNING OG MEDFERÐ EFNISINS SKAL VERA Í SAMRÆMI VÍÐ ÁKVÆÐI BYGGINGAREGLUGERÐAR OG ÞEIRRA STADLA SEM HUN VÍSAR TIL, Þ.M.T. ÍST 67 OG DS-439

TENGING HITAKERFIS SKEMATISK MYND



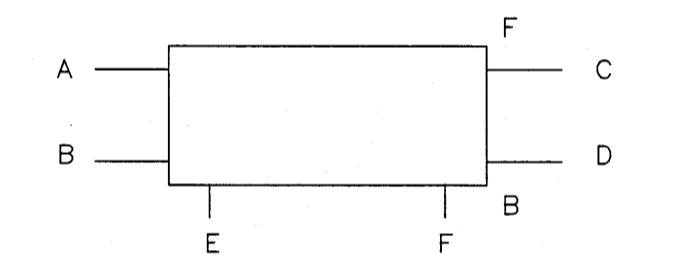
KALDAVATNSINNTAK SKEMATISK MYND



SKÝRINGAR:

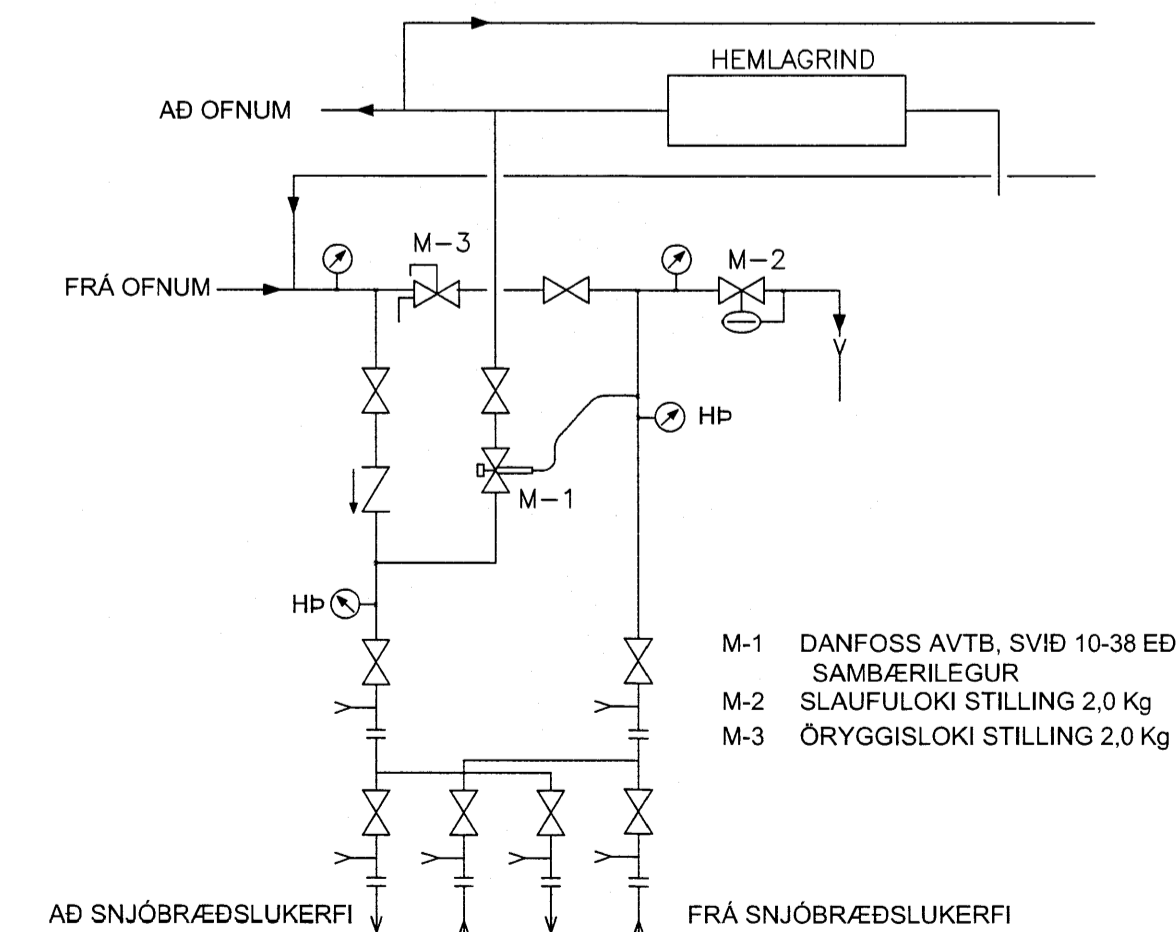
- ① INNTAKSLOKI (EIGN HITAVEITU)
- ② RENNILOKI
- ③ EINSTREYMISLOKI
- ④ ÞRÝSTIMÆLIR
- ⑤ ÞRÝSTIJAFNARI
- ⑦ ÖRYGGISLOKI, YFIRFALL
- ⑧ HITAMÆLIR
- ⑨ TÆMIKRANI
- ⑩ SÍA
- ⑪ SLAUFULOKI

SKEMATISK MYND AF TENGINGU OFNA



A, B, C, D, E OG F = STA?SETNING STÚTA
 F = FRAMRENNSLISLOKI
 B = BAKRENNSLISLOKI

TENGING SNJÓBRÆDSLUPERFIS SKEMATISK MYND



SKÝRINGAR:

- ① ÚTBODSMÖRK (Í EINSTAKA TILFELNUM GETUR ÞURFT AD SKIPTA UM OG LOKA EDA MÆLA UTAN VÍÐ ÞESSI ÚTBODSMÖRK)
- ① KÜLU- EDA RENNILOKI
- ② HITASTÝRÐUR LOKI, SVÍÐ 20°-50°C
- ③ EINSTREYMISLOKI
- ④ ÖRYGGISLOKI
- ⑤ ÞENSLUKER
- ⑥ HRINGRÁSARD/ELA
- ⑦ TÆMILOKI MED SLÖNGUSTÚT
- ⑧ SÍA
- ⑨ SLAUFULOKI
- ⑩ VARMASKIPTIR
- ⑪ LOFTSKILJA
- HP HITA OG ÞRÝSTIMÆLIR