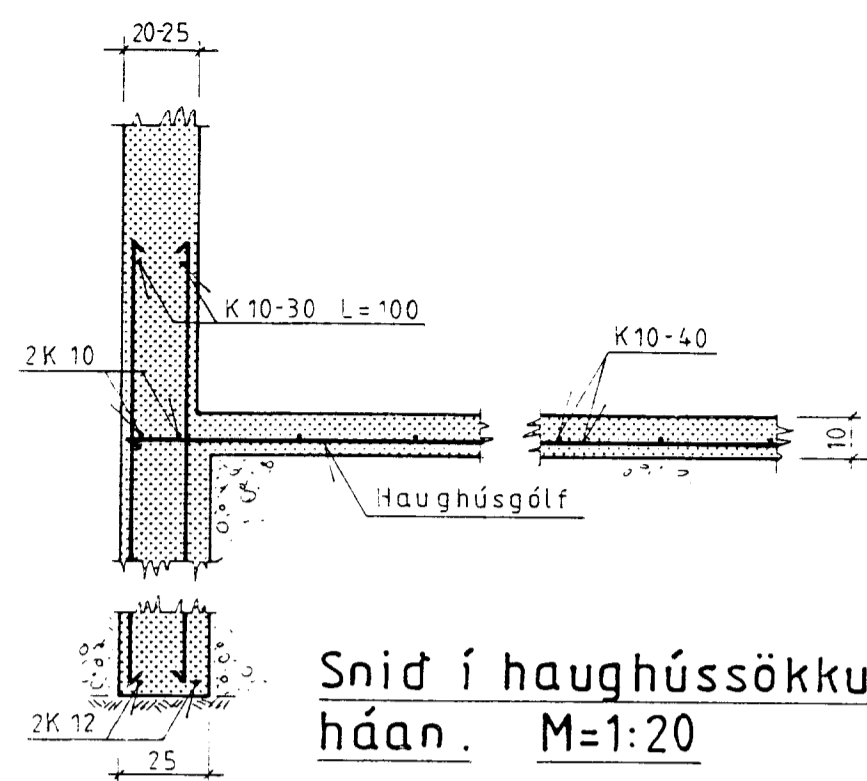
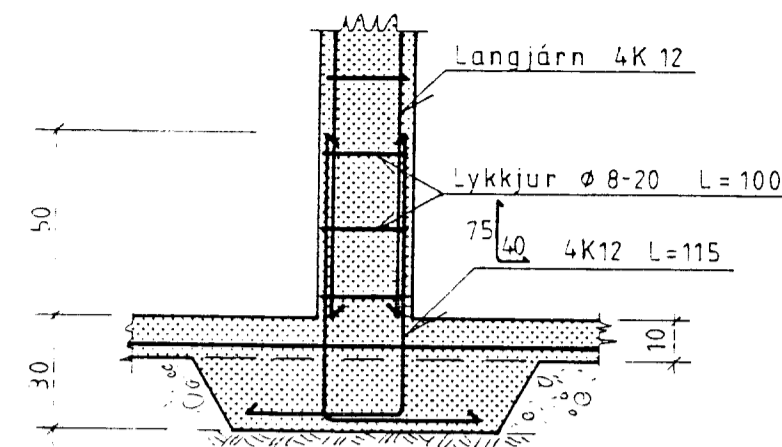


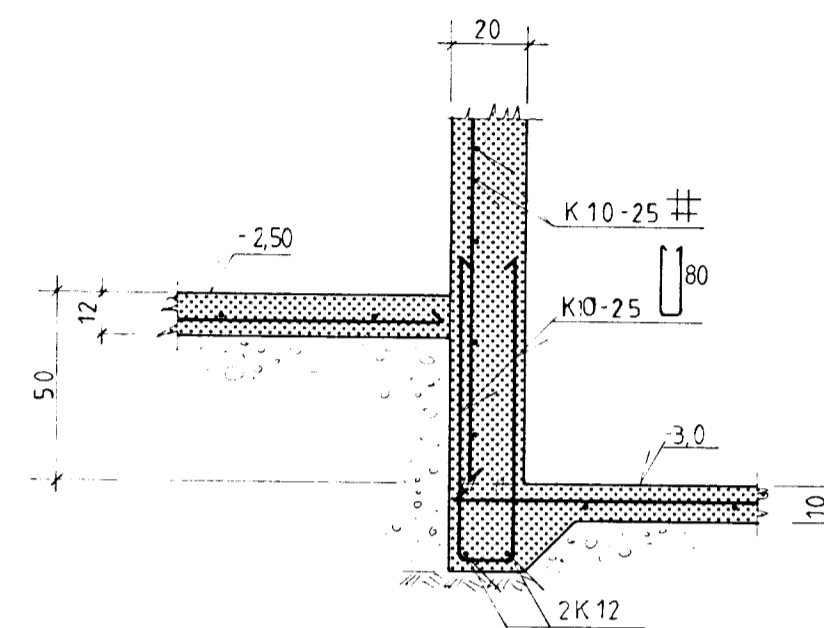
Snid í haughússökkul, lagan. M=1:20



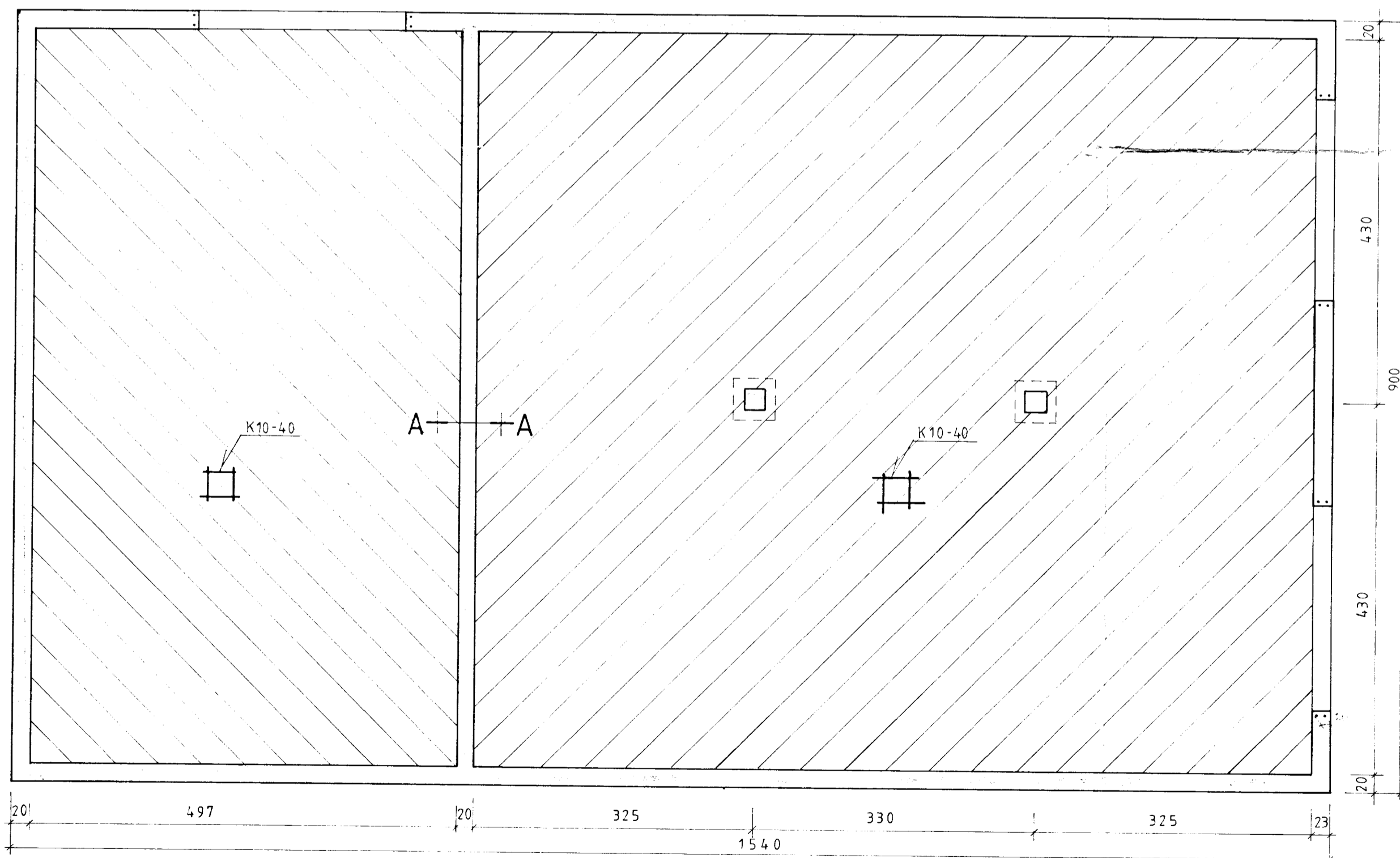
Snid í haughússökkul, háan. M=1:20



Stod/Undirstada. M=1:20



Snid A-A M=1:20



Grunnur M=1:50

Skýringar

--- K10-20 --- Járn í efri brún plötu.
 ----- Járn í neðri brún plötu.

K10-20 eða k10 m/m 20 táknar 10 mm kambstál á hverja 20 cm. # táknar einfalda grind bundna í kross.
 Bendijárn merkt K skal vera kambstál K400S eða betra (togspennumörk = 400 N/mm²). Heimilt er að nota K400S í lykkjur (þvermál beygjuhrings er 3d). Járnum skal haldið í réttri fjarlægð frá mótunum með þar til gerðum kubbum úr steypu eða harðplasti. Rétt fjarlægð, sjá töflu um steypuhúla.
 Allar járnstærðir eru min. Mál á lykkjum er utanmál. Járnum í efri brún plötu skal haldið með þar til gerðum stólum.
 Víxlunarlengd í samskeytum K8 = 40 cm. K10=50 cm. K12=60 cm. Hliðra skal skeytum í plötu.
 Sigmál steypu skal vera 5-10 cm. 4,5 - 5,5% loftblendi skal nota í alla steypu. Alla steypu skal titra í mótum. Öll steypa hrærist vandlega í vél 1½ mín.
 Nota skal steypuflokk S. 200

Umhverfisflokkar og steypa

Umhverfisflokkar	Steypuhúla mm	1) Steypu-styrkleiki	Lýsing (dæmi)
Óvirkt umhverfi (LA)	15	S120-160	Varið gegn verði og raka innanhúss, hlöður, geymsl.
Litið virkt umhv. (NA)	25	S200-250	Óvarið gegn raka, utan húss, fjós m/opnum kjallara
Virkt umhverfi (MA)	35	S350	Tærandi efni. T.d. í lokuðum hughúsum og votheysgeymsl.

1) Steypuhúla = fjarlægð járna frá yfirborði steypu.